



ООО "АстекХоум"

*г. Екатеринбург, ул. Амундсена 118, офис 17. тел.
88001000079, email: 101@astekhome.ru*

Рабочая документация

Конструкции металлические детализированные

Шифр: 082025-КМД

Вискикурня

Главный инженер проекта:

Столбов Д.С.

г. Екатеринбург, 2025 г.

Общие указания

1. Данный проект выполнен на основании задания на проектирование.
2. Нагрузки на конструкции приняты в соответствии с СП 20.13330.2017 "Нагрузки и воздействия".
3. При разработке проекта были учтены следующие нагрузки и воздействия:

Снеговая нормативная нагрузка для III района 150 кг/м^2

Ветровая нормативная нагрузка для II района 30 кг/м^2
4. За отметку 0,000 принят уровень чистого пола здания.
5. Марка стали профилей ЛСТК – 08пс с расчетным сопротивлением не менее 2300 кг/см^2 . ЛСТК изготавливают по ТУ 24.33.20-001-20877805-2017 "Профили стальные листовые холодногнутые". Базы колонн выполнены из металла по ГОСТ 19903-74 марки стали С345 и С255.
6. Защита конструкций от коррозии для ЛСТК достигается цинковым покрытием толщиной 20 мкм цинковый слой в объеме 275 г/м^2 .
7. Для монтажных соединений элементов применять Болты М16х45.58.36Х по ГОСТ 50793-95, самонарезающиеся винты Нагрооп НGR-R 4,8х19, HD-R 4,8х19 и HD-R ,5х25. Применять электродуговую сварку для соединения ЛСТК не допускается.
8. Базы колонн выполнить при помощи заводской сварки. Заводскую сварку производить полуавтоматической сварочной проволокой СВ-08Г2С-70 в среде углекислого газа.
9. Металлические конструкции баз колонн покрыть грунтовкой ГФ-021 (за 2 раза) и покрасить эмалью ПФ-115 (за 2 раза). Толщина слоя не менее 80 мкм.
10. Места среза профилей ЛСТК и места соединений монтажных элементов покрасить цинкосодержащей краской.
11. Все строительные-монтажные работы выполнять в соответствии с СП 70.13330.2012 "Несущие и ограждающие конструкции. Актуализированная редакция СНиП 3.03.01-87".

Инв. № подл.	Подп. и дата	Взам. инв. №	Подп. и дата
Инв. № дубл.	Подп. и дата		

Изм. Лист	№ докум.	Подп.	Дата

082025-КМД

Лист

2

Шифр:

Копировал

Формат А3

Ведомость основных комплектов рабочих чертежей

<i>Обозначение</i>	<i>Наименование</i>
082025-КМД	Конструкции металлические детализированные

Ведомость ссылочных и прилагаемых документов

<i>Обозначение</i>	<i>Наименование</i>
	<u>Ссылочные документы</u>
СП 16.13330.2017	Стальные конструкции
СП 20.13330.2016	Нагрузки и воздействия
СП 70.13330.2017	Несущие и ограждающие конструкции
ТУ 24.33.20-001-20877805-2017	Профили стальные листовые холодногнутые
ГОСТ Р 52246-2004	Прокат листовой горячеоцинкованный. Технические условия
ГОСТ 10923-93	Рубероид. Технические условия
ТУ 2244-056-04696843-98	Утеплитель "ПЕНОФОЛ". Технические условия
	<u>Прилагаемые документы</u>
	Прилагаемых документов нет

Условия монтажа

1. Монтаж металлических конструкций должен производиться специализированной монтажной организацией. Работы должны выполняться в соответствии с требованиями СП 53-101-98 "Изготовление и контроль качества стальных строительных конструкций" и соблюдением мер по технике безопасности в соответствии с требованиями СНиП 12-03-2001 и СНиП 12-04-2002.
2. Следует проверить состояние профилей, которые должны быть прямыми, без сгибов, выдоин и других дефектов. Перед началом монтажа следует проверить точность размеров, прямолинейность, ровность поверхности фундамента, на который будет опираться каркас здания. При монтаже следует руководствоваться чертежами проекта.
3. Резка и сборка профилей производится с помощью разнообразных приспособлений и инструментов (гильотинные и электрические ножницы, дисковые пилы, просекатели, электрические дрели и шуруповерты). Не допускается применение автогенной резки или сварки.
4. В случае отказа при креплении самонарезающего винта, он должен быть заменен на самонарезающий винт большего диаметра.
5. Винт должен устанавливаться строго перпендикулярно соединяемым граням и выходить из скрепляемого пакета не менее чем на 2 шага винтовой резьбы.
6. При соединении элементов из стали разной толщины с помощью самосверлящих винтов рекомендуется винт устанавливать со стороны более тонкого элемента.
7. Расстояние между геометрическими осями самонарезающих винтов должно быть не менее 17 мм.
8. Обеспечивать устойчивость каркаса рам до момента монтажа элементов связей, прогонов кровли и стеновых прогонов на строительной площадке временными распорками.

Технические решения, принятые в рабочих чертежах, соответствуют требованиям экологических, санитарно-гигиенических, противопожарных и других норм, действующих на территории Российской Федерации и обеспечивают безопасную для жизни и здоровья людей эксплуатацию объекта при соблюдении предусмотренных рабочими чертежами мероприятий.

Главный инженер проекта Столбов Д.С.

Инд. № подл.	Подп. и дата
Взам. инв. №	Инд. № дубл.
Подп. и дата	

Изм.	Лист	№ докум.	Подп.	Дата

Шифр:

Копировал

Формат А3

082025-КМД

Лист
3

Перв. примен.

Страв. №

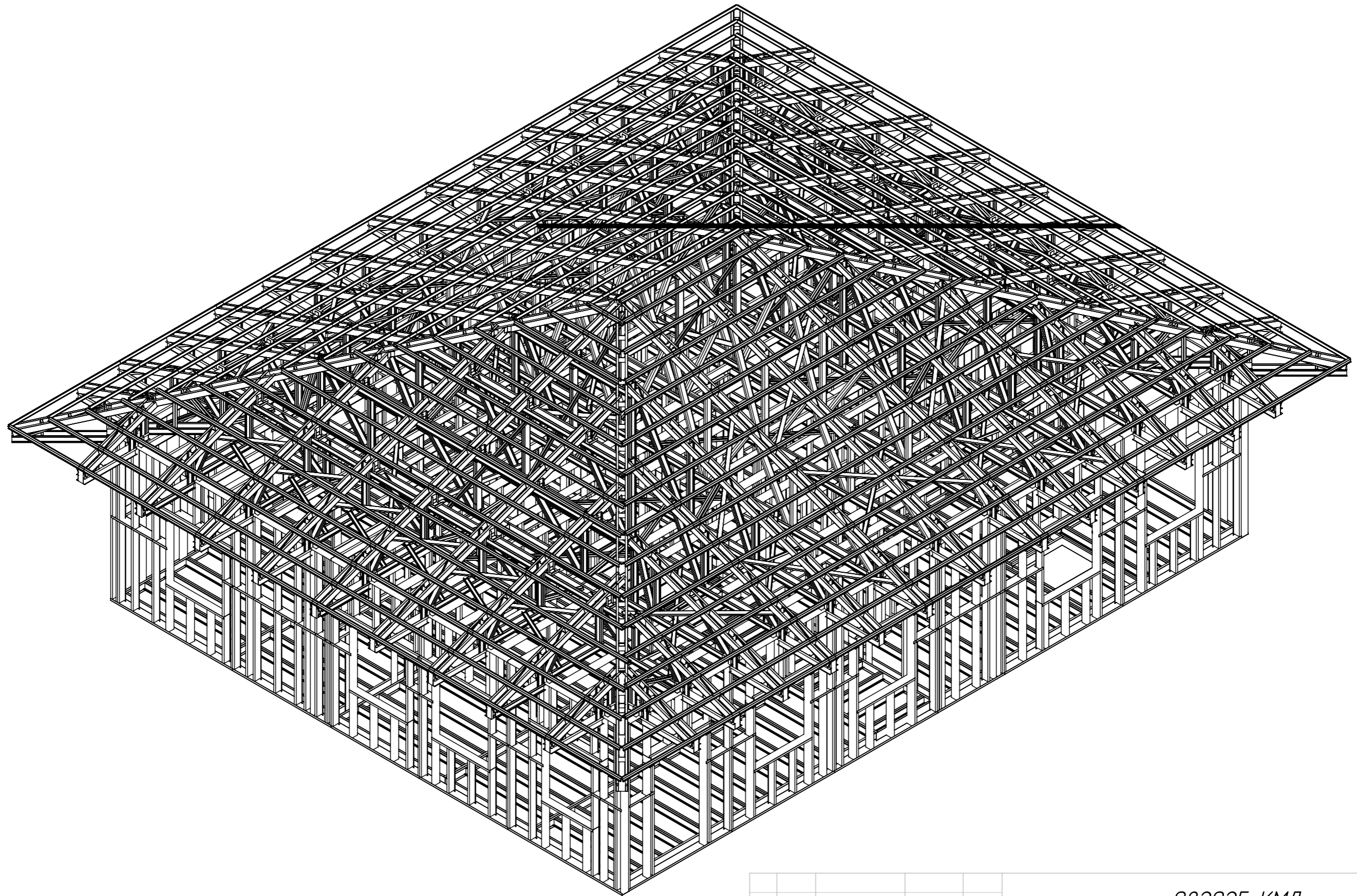
Подп. и дата


Инв. № дубл.

Взам. инв. №

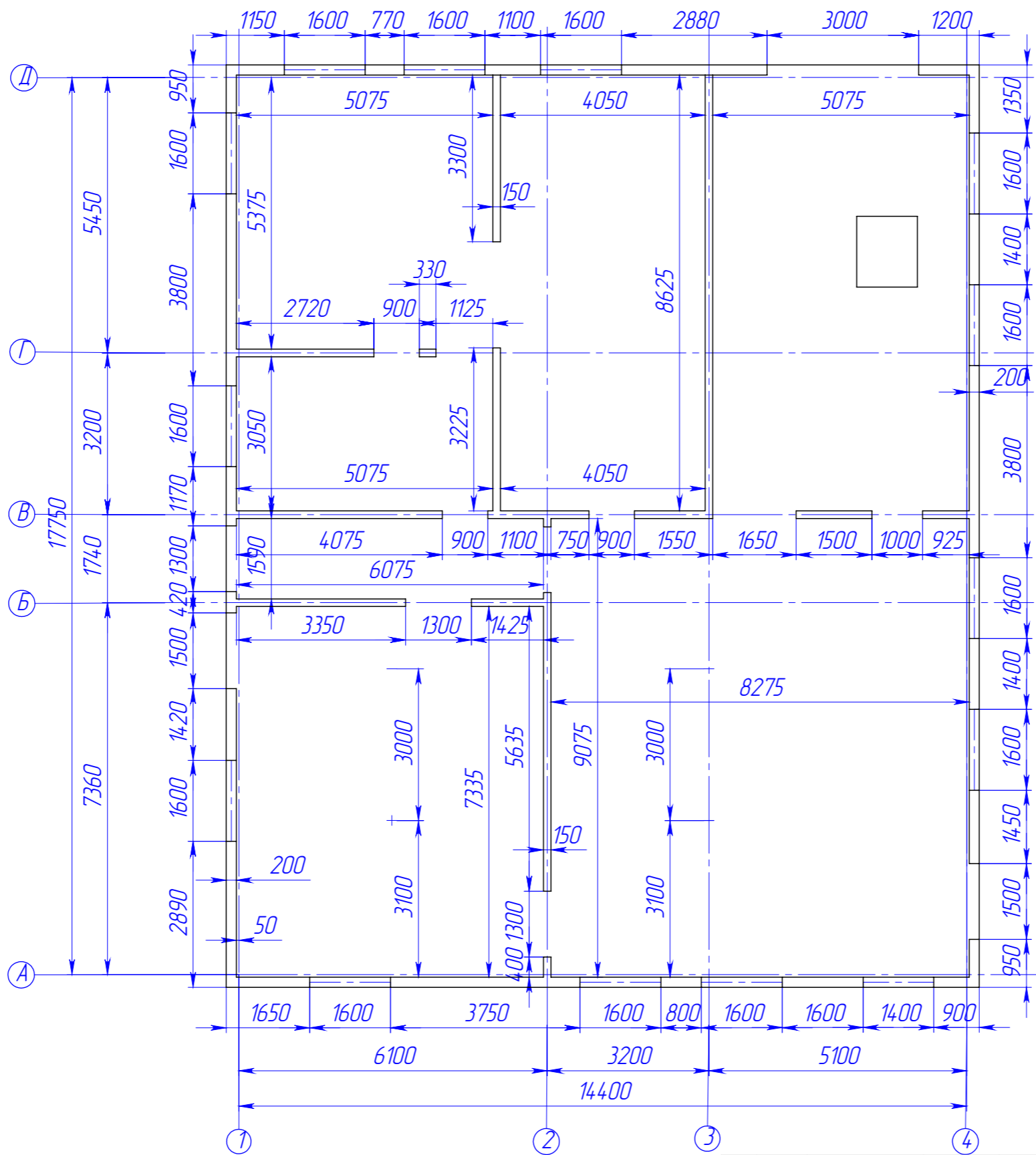
Подп. и дата


Инв. № подл.



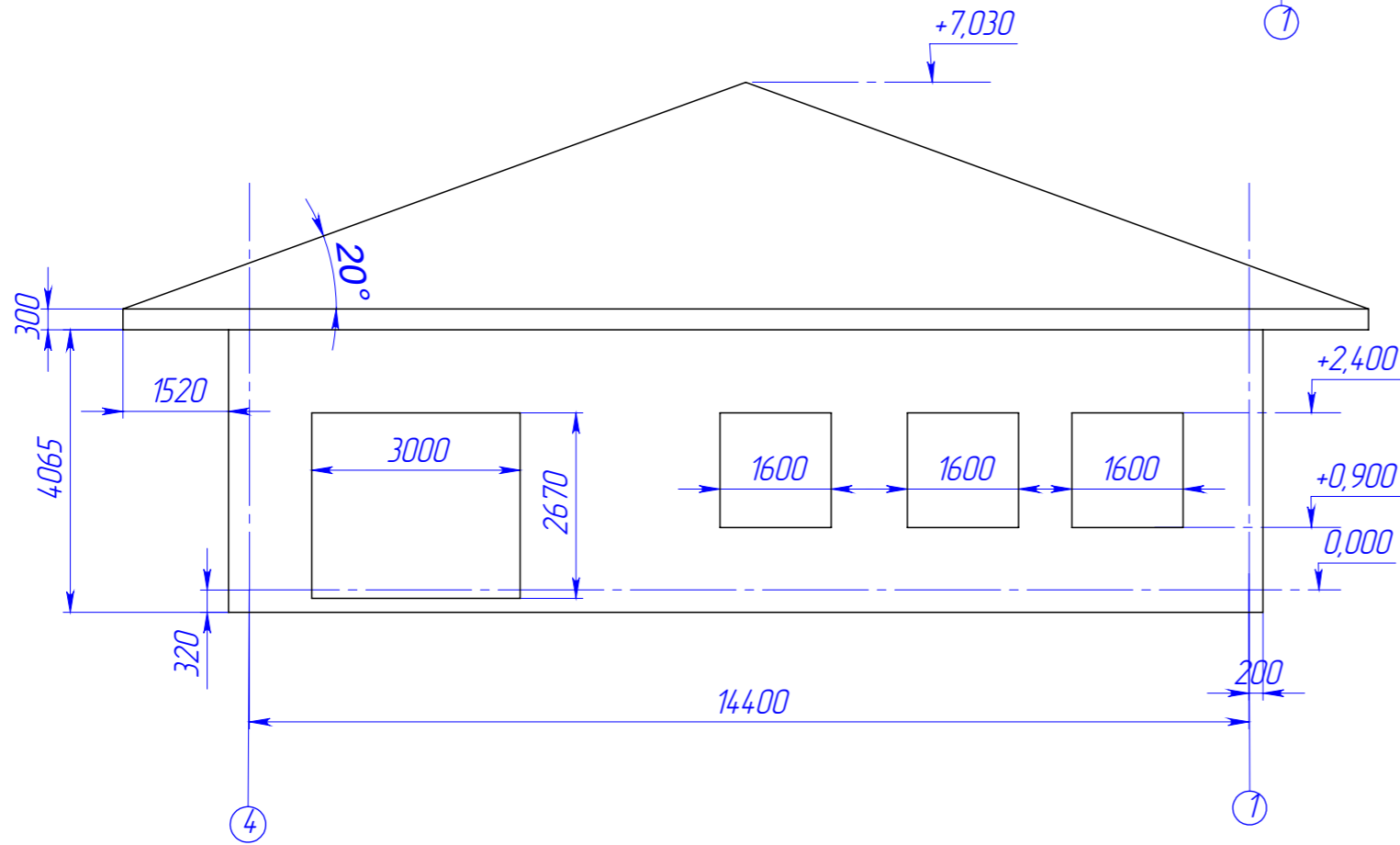
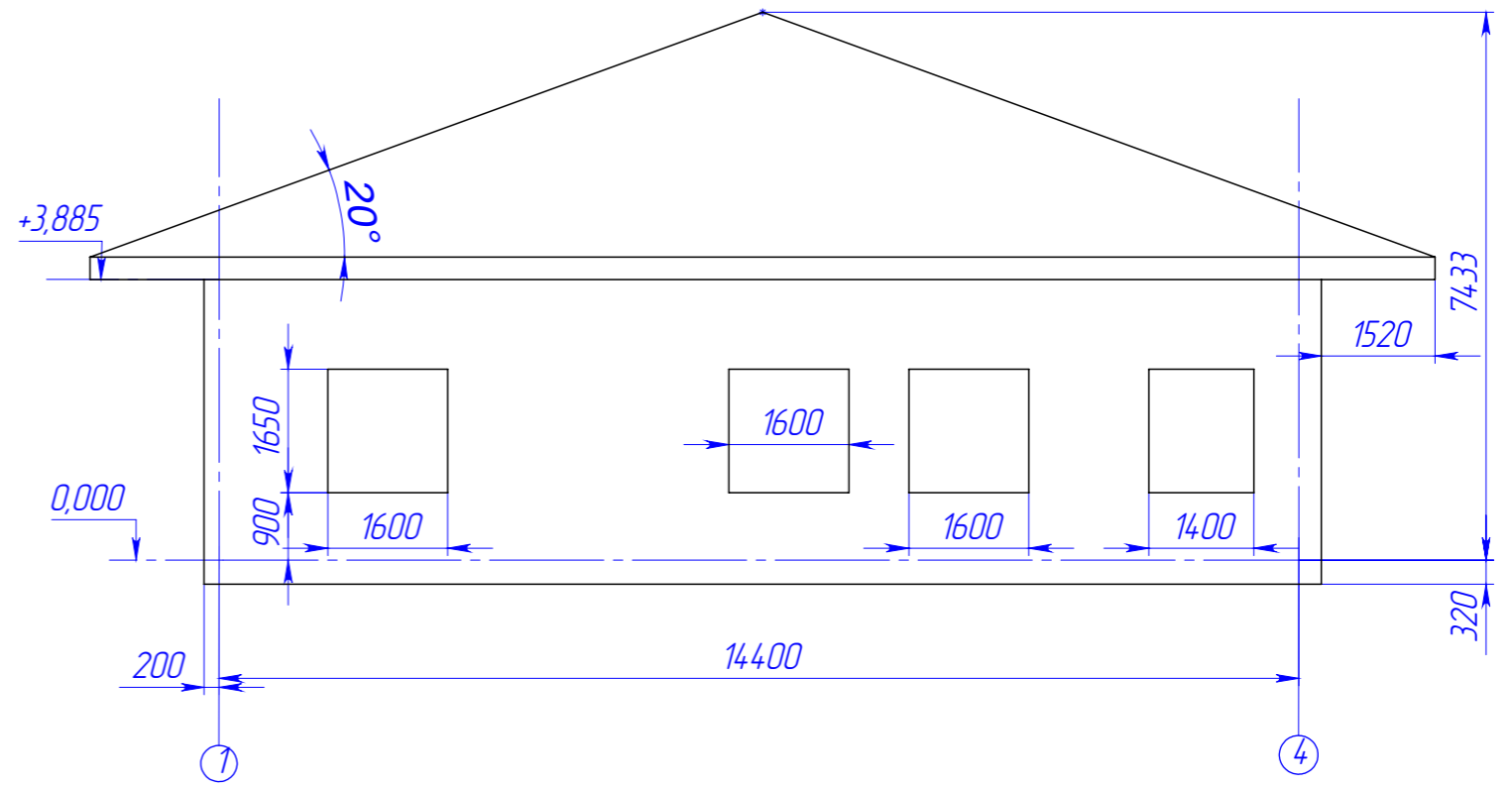
					<i>082025-КМД</i>			
<i>Изм.</i>	<i>Лист</i>	<i>№ докум.</i>	<i>Подп.</i>	<i>Дата</i>	<i>Вискикурня</i>	<i>Лист</i>	<i>Масса</i>	<i>Масштаб</i>
<i>Разраб.</i>		<i>Рыжкова А.О.</i>				4		1:500
<i>Проб.</i>								
<i>Т. контр.</i>								
<i>Н. контр.</i>					<i>Общий вид</i>			
<i>Утв.</i>								
<i>Шифр:</i>					<i>Копировал</i>	<i>Формат А3</i>		


Файл: общий вид

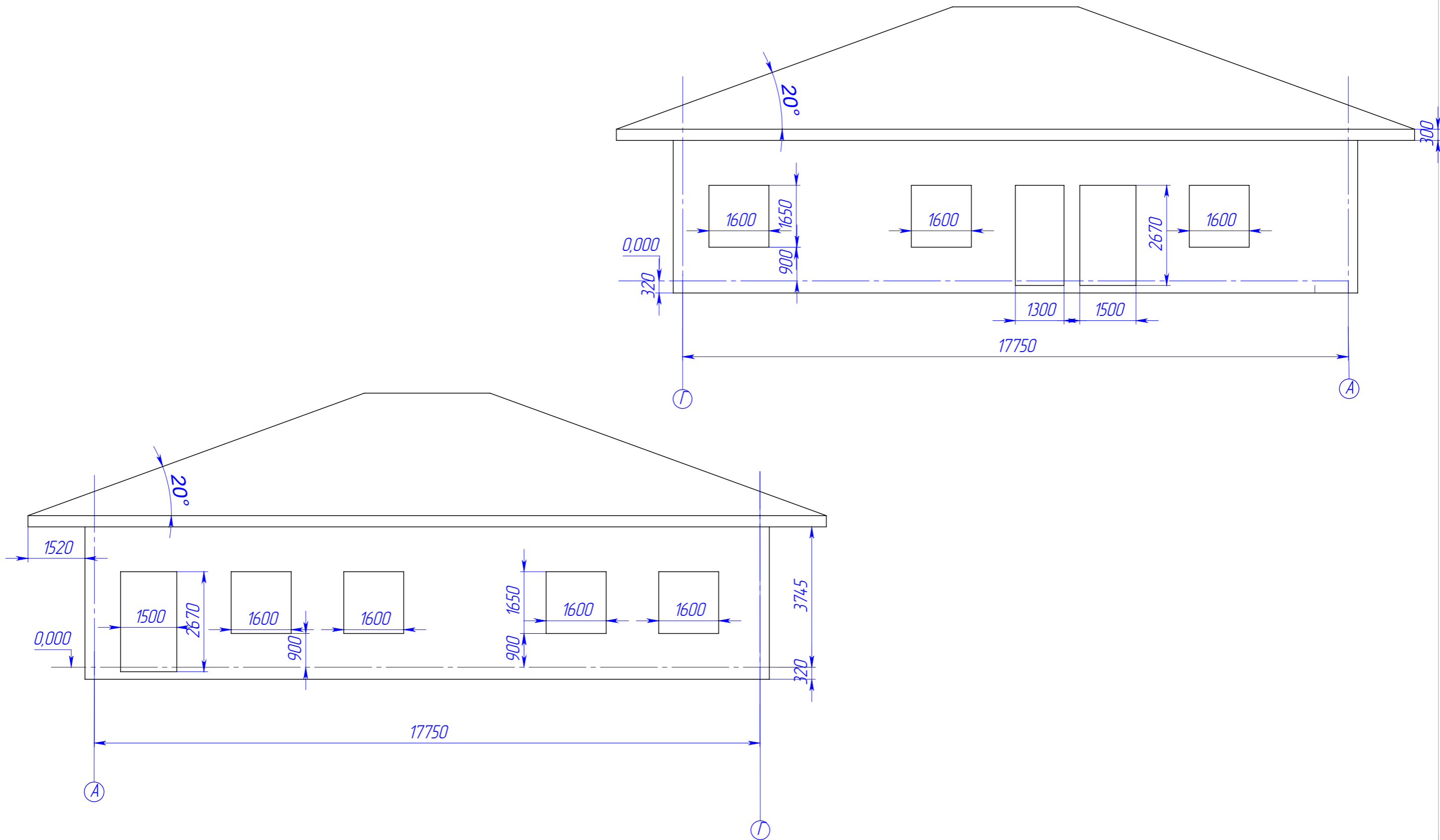


					082025-КМД			
Изм.	Лист	№ докум.	Подп.	Дата	Вискикурня	Лист	Масса	Масштаб
Разраб.		Рыжкова А.О.				5		
Проб.								
Т. контр.								
Н. контр.					План	 торгово-производственное общество		
Утв.								

Фасады



					082025-КМД			
Изм.	Лист	№ докум.	Подп.	Дата	Вискикурня	Лист	Масса	Масштаб
Разраб.		Рыжкова А.О.				6		
Проб.								
Т. контр.					Фасады			
Н. контр.								
Утв.								



					082025-КМД			
Изм.	Лист	№ докум.	Подп.	Дата	Вискикурня	Лист	Масса	Масштаб
Разраб.		Рыжкова А.О.				7		1:200
Проб.								
Т. контр.								
Н. контр.					Фасады	 AstekHome торгово-производственное общество		
Утв.								

Перв. примен.

Страв. №

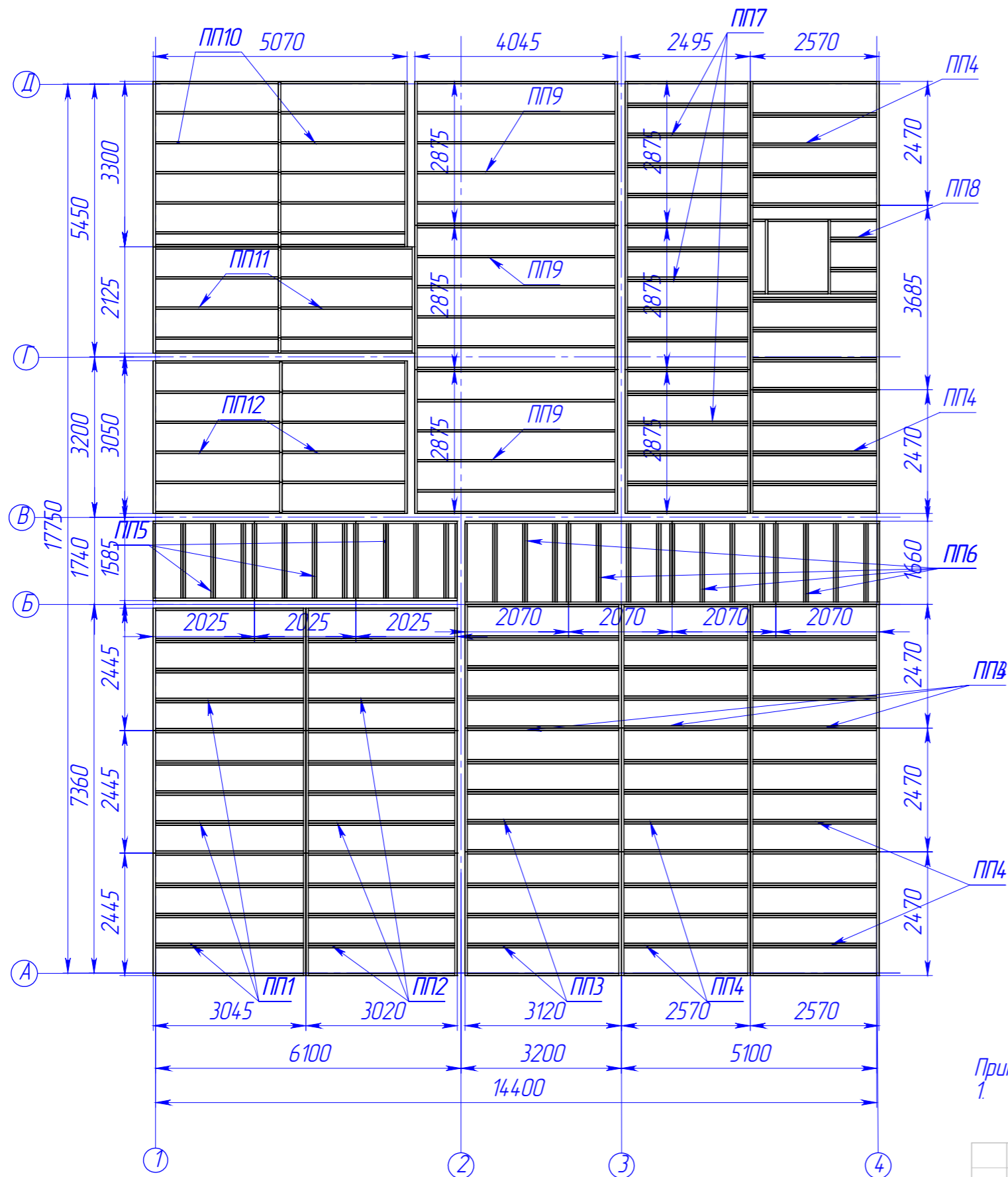
Подп. и дата

И/инв. № дубл.

Взам. инв. №

Подп. и дата

И/инв. № подл.



Примечание:

1. Труднодоступные места (в том числе колонны, балки) утеплять заранее при сборке панелей

Поз.	Наименование	Кол-во	Масса	Длина	Примечание
1	ПП1	3	104.07		
2	ПП2	3	103.35		
3	ПП3	3	106.38		
4	ПП4	8	90.67		
5	ПП5	3	59.42		
6	ПП6	4	61.88		
7	ПП7	3	109.18		
8	ПП8	1	142.41		
9	ПП9	3	106.75		
10	ПП10	1	160.04		
11	ПП11	1	114.43		
12	ПП12	1	139.22		

082025-КМД

Изм.	Лист	№ докум.	Подп.	Дата
		Рыжкова А.О.		

Вискикурня

Лист	Масса	Масштаб
8		1:100

Схема расположения панелей пола



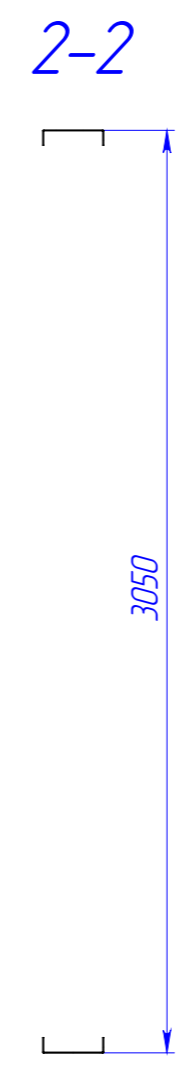
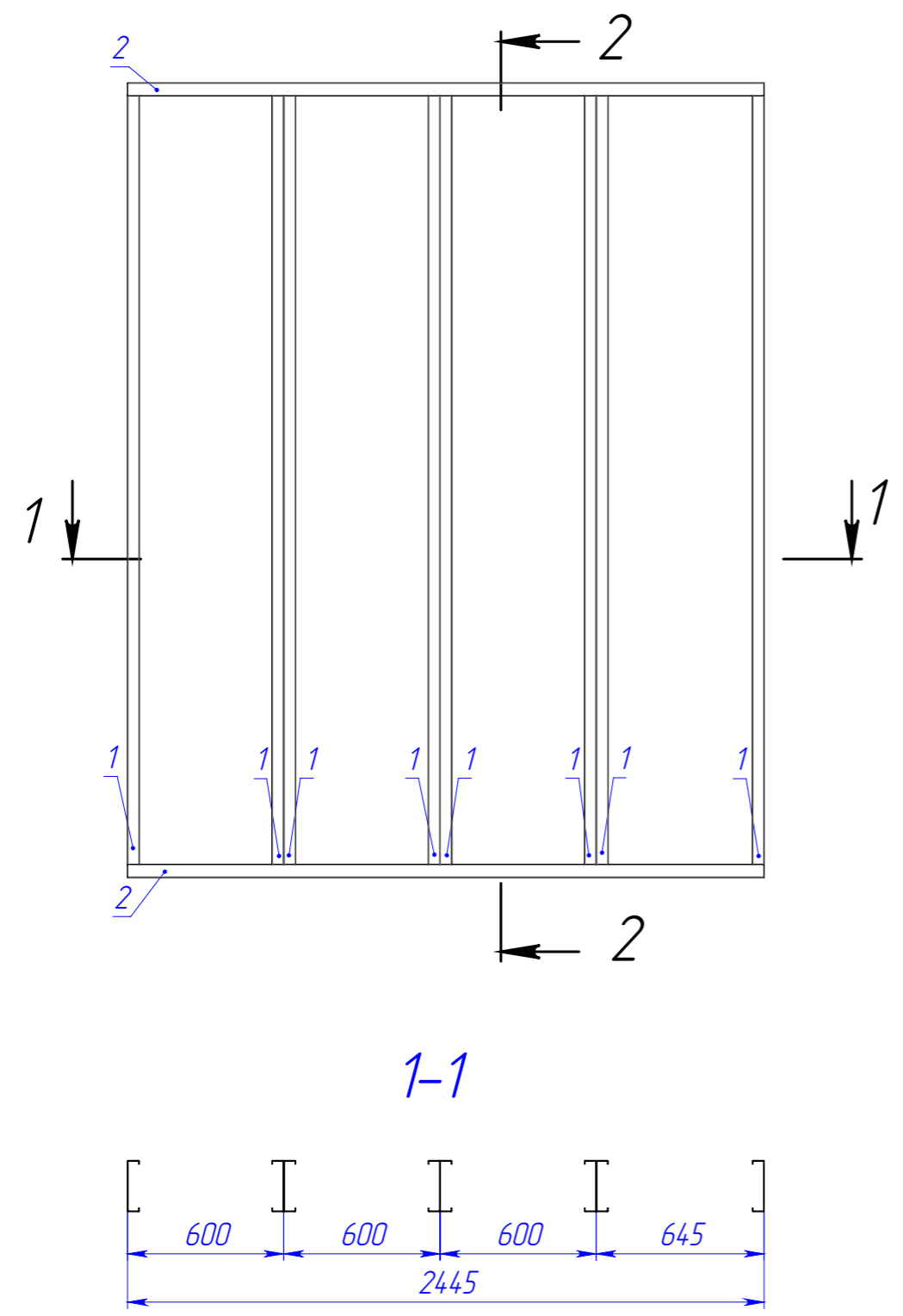
Шифр:

Копировал

Формат А3


Файл: Схема расположения ПП

Перв. примен.
Страв. №
Подп. и дата
И/в. № дубл.
Взам. инв. №
Подп. и дата
И/в. № подл.

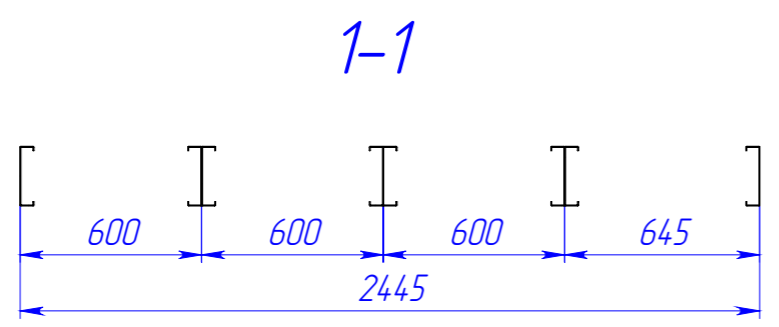
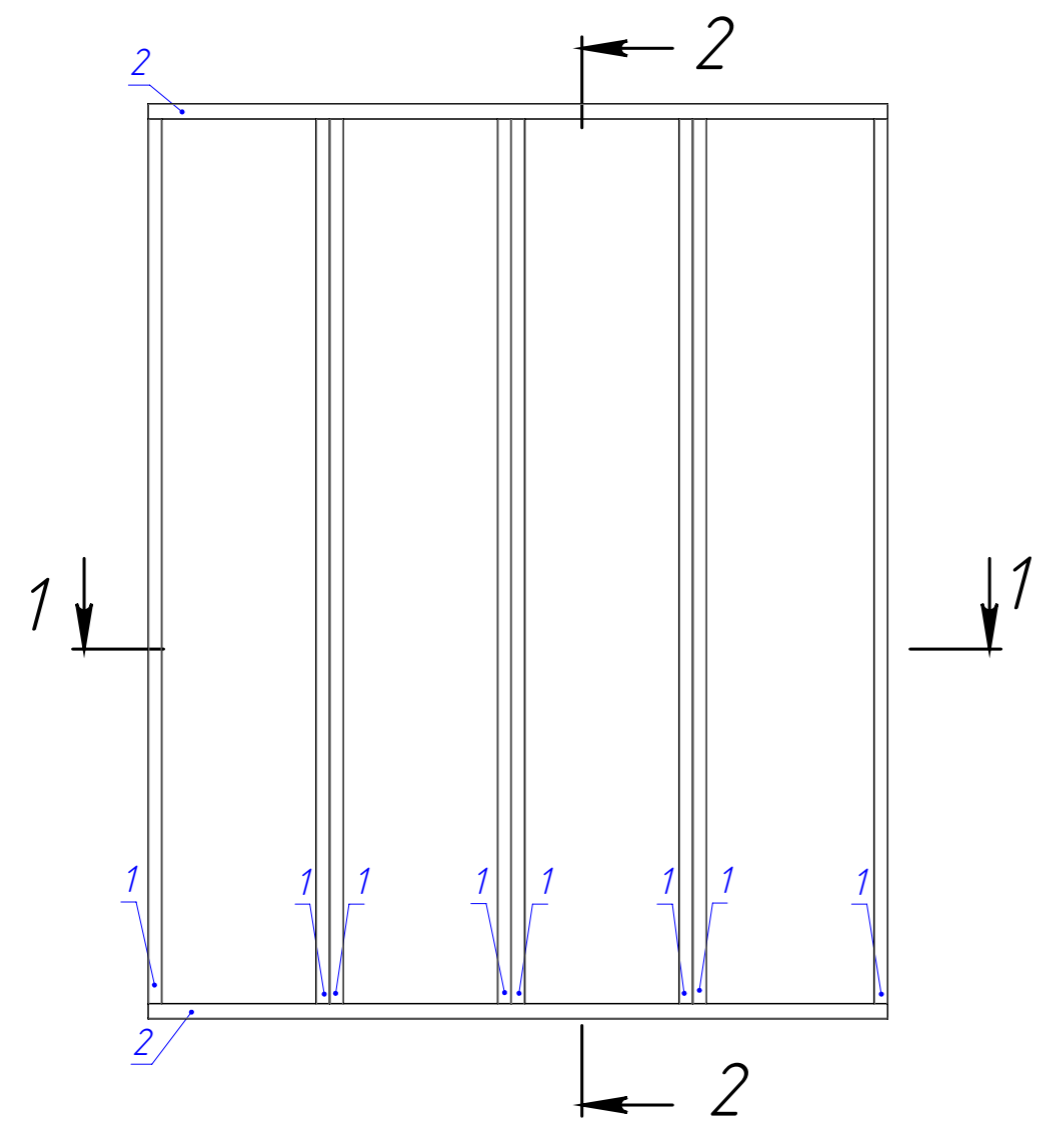


Поз.	Наименование	Кол-во	Масса	Длина
1	ТПС 195x45x1,5	8	10.9	3045
2	ТПП 200x50x1,5	2	8.5	2445

Примечание:
 1. Стоечные и направляющие элементы панелей соединять саморезами HGPR-4,8x19 по 4 шт. в полку (по 16 шт. на стойку).
 2. При наличии связи из ТПП профиля крепить к стойкам саморезами HGPR-4,8x19 по 3 шт в полку. Стенки ТПП профиля подрезать.

					082025-КМД			
Изм.	Лист	№ докум.	Подп.	Дата	ПП1	Лист	Масса	Масштаб
Разраб.		Рыжкова А.О.				9		1:25
Проб.								
Т. контр.								
Н. контр.					1 шт.			
Утв.								


Перв. примен.
Страв. №
Подп. и дата
И/нв. № дубл.
Взам. инв. №
Подп. и дата
И/нв. № подл.



2-2



Поз.	Наименование	Кол-во	Масса	Длина
1	ТПС 195x45x1,5	8	10.8	3020
2	ТПП 200x50x1,5	2	8.5	2445

					082025-КМД			
Изм.	Лист	№ докум.	Подп.	Дата	ПП2	Лист	Масса	Масштаб
Разраб.		Рыжкова А.О.				10		1:25
Проб.								
Т. контр.								
Н. контр.					1 шт.			
Утв.								

Шифр:

Копировал

Формат А3

Файл: ПП2

Перв. примен.

Справ. №

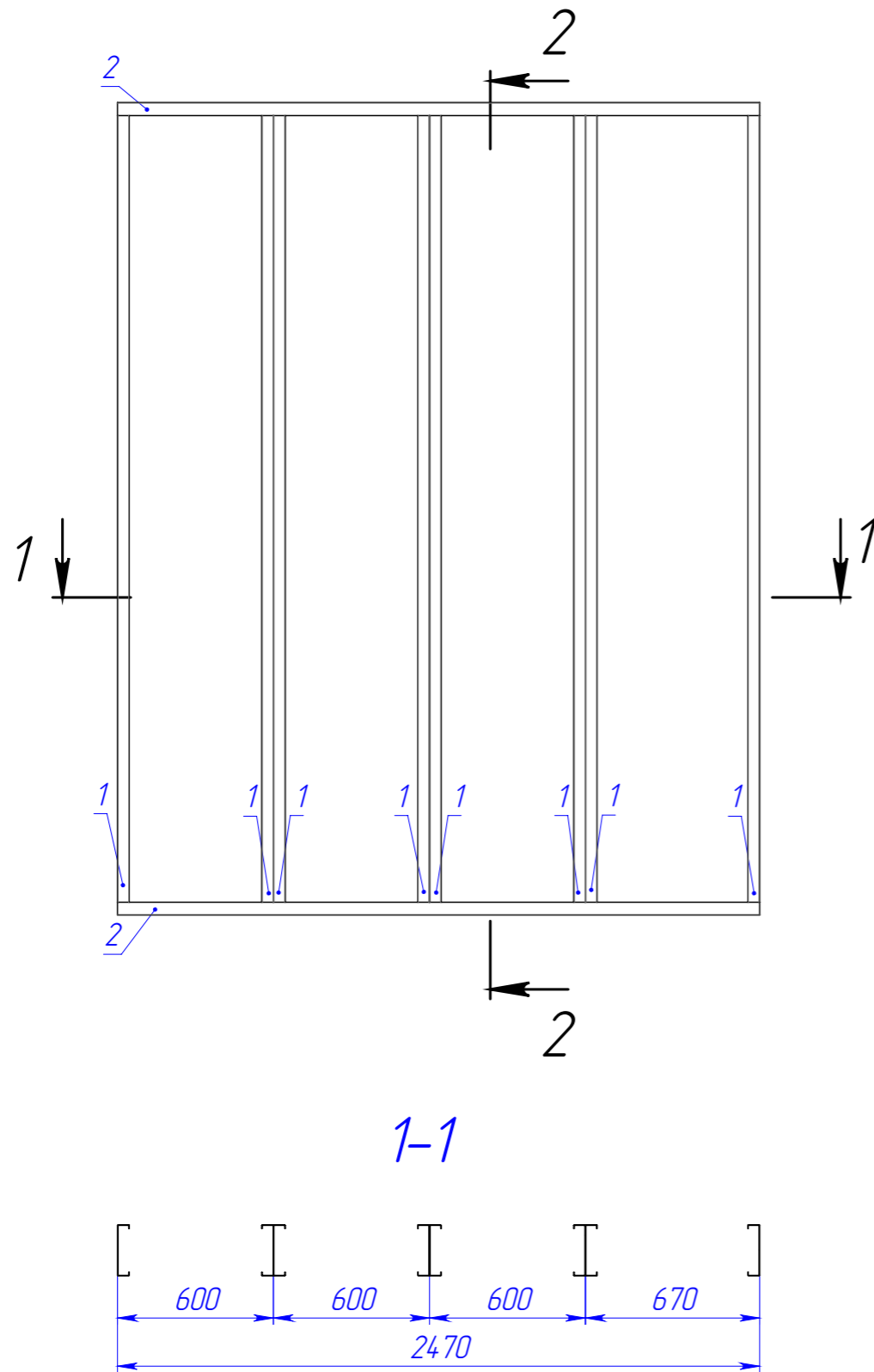
Подп. и дата

Инв. № дубл.


Взам. инв. №

Подп. и дата

Инв. № подл.



Поз.	Наименование	Кол-во	Масса	Длина
1	ТПС 195x45x1,5	8	11.1	3120
2	ТПП 200x50x1,5	2	8.6	2470

					082025-КМД			
Изм.	Лист	№ докум.	Подп.	Дата	ППЗ	Лист	Масса	Масштаб
Разраб.		Рыжкова А.О.				11		1:25
Проб.								
Т. контр.								
Н. контр.					1 шт.	 торгово-производственное общество		
Утв.								

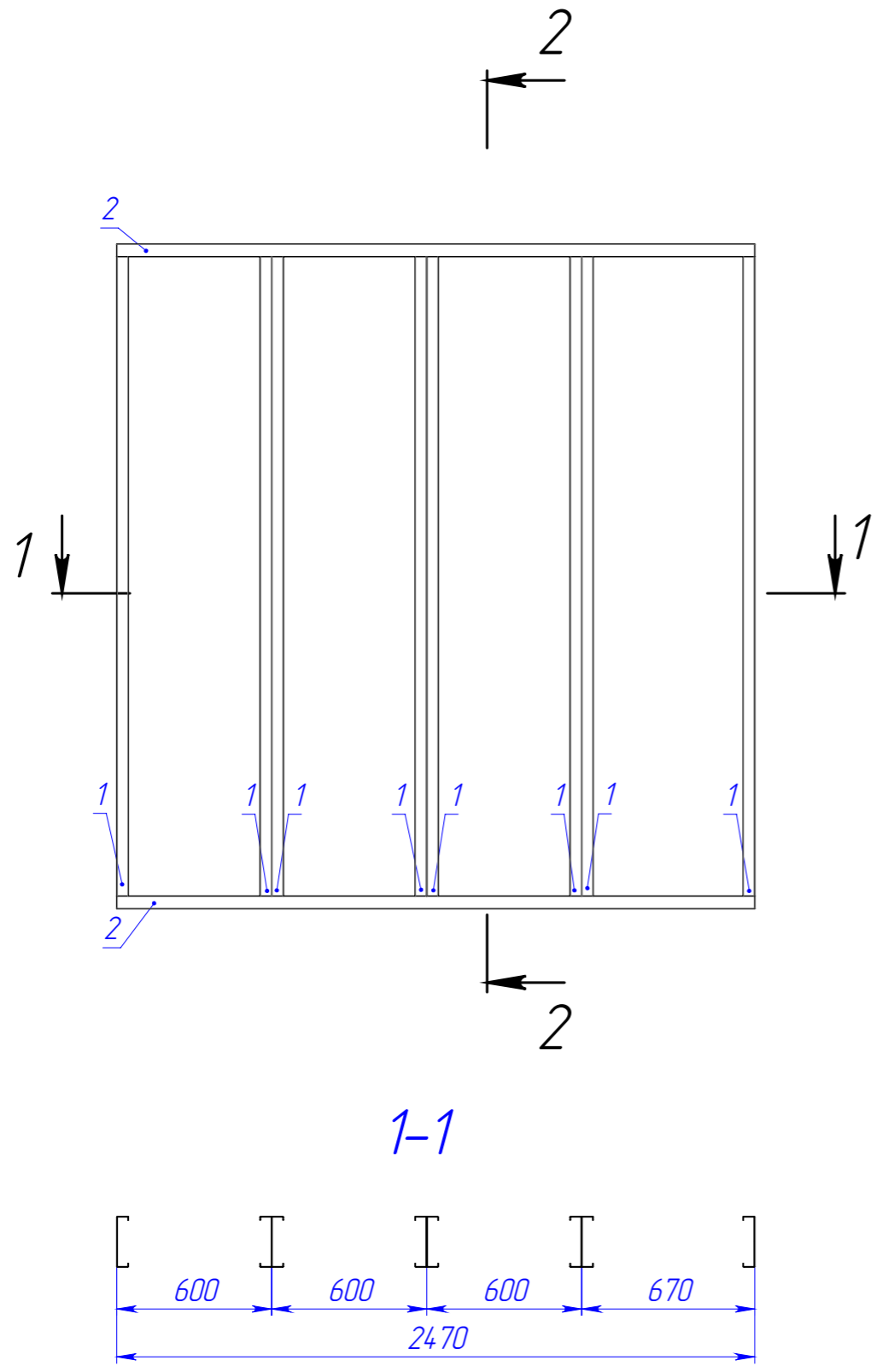
Шифр:

Копировал

Формат А3

Файл: ППЗ


Перв. примен.
Страв. №
Подп. и дата
Инв. № дубл.
Взам. инв. №
Подп. и дата
Инв. № подл.



2-2



Поз.	Наименование	Кол-во	Масса	Длина
1	ТПС 195x45x1,5	8	9.2	2570
2	ТПП 200x50x1,5	2	8.6	2470

					082025-КМД			
Изм.	Лист	№ докум.	Подп.	Дата	ПП4	Лист	Масса	Масштаб
Разраб.		Рыжкова А.О.				12		1:25
Проб.								
Т. контр.								
Н. контр.					1 шт.			
Утв.								
Шифр:					Копировал			Формат А3

Файл: ПП4

Перв. примен.

Справ. №

Подп. и дата

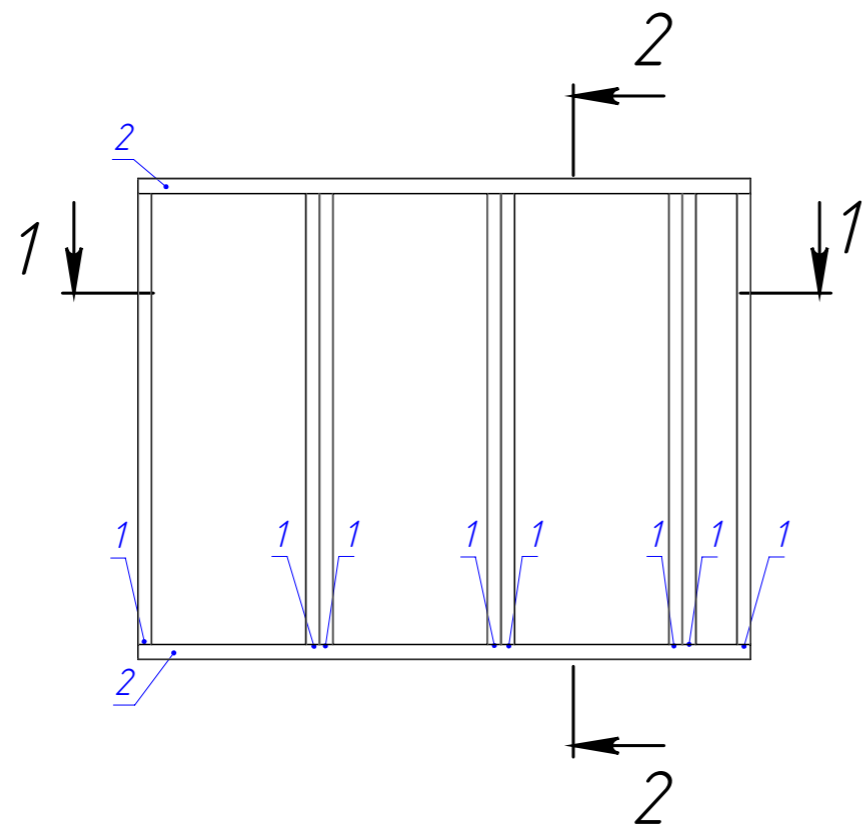
И/инв. № дубл.

Взам. инв. №

Подп. и дата

И/инв. № подл.

Поз.	Наименование	Кол-во	Масса	Длина
1	ТПС 195x45x1,5	8	5.7	1585
2	ТПП 200x50x1,5	2	7.1	2025

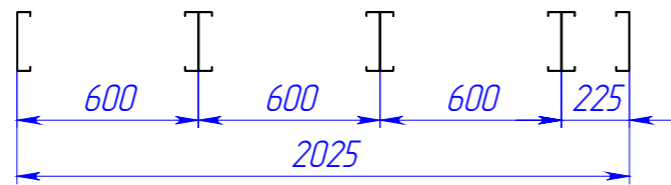


2-2



1590

1-1



600

600

600

225

2025

082025-КМД

					082025-КМД			
Изм.	Лист	№ докум.	Подп.	Дата	ПП5	Лист	Масса	Масштаб
Разраб.		Рыжкова А.О.				13		1:25
Проб.								
Т. контр.								
Н. контр.					1 шт.			
Утв.								



Шифр:

Копировал

Формат А3

Файл: ПП 5

Перв. примен.

Справ. №

Подп. и дата

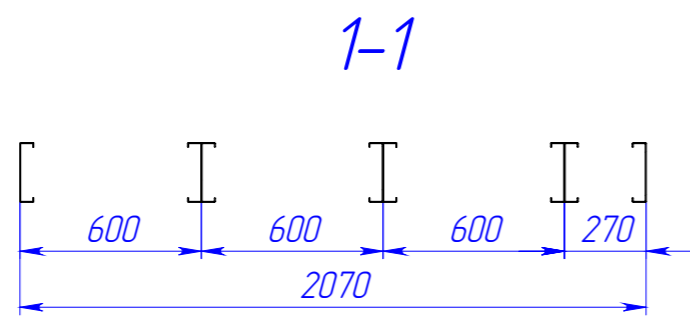
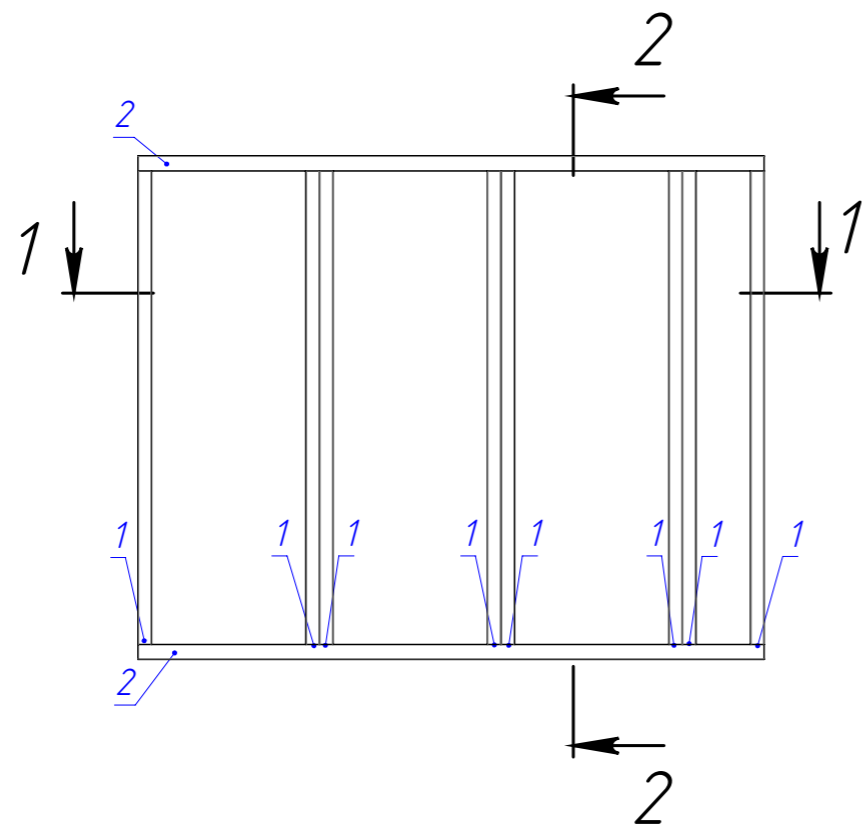
И/инв. № дубл.

Взам. инв. №

Подп. и дата

И/инв. № подл.

Поз.	Наименование	Кол-во	Масса	Длина
1	ТПС 195x45x1,5	8	5.9	1660
2	ТПП 200x50x1,5	2	7.2	2070




2-2



1-1

082025-КМД

Изм.	Лист	№ докум.	Подп.	Дата	ПП6	Лист	Масса	Масштаб
Разраб.		Рыжкова А.О.				14		1:25
Проб.								
Т. контр.								
И. контр.					1 шт.			
Утв.								

Шифр:

Копировал

Формат А3

Файл: ПП 6

Перв. примен.

Справ. №

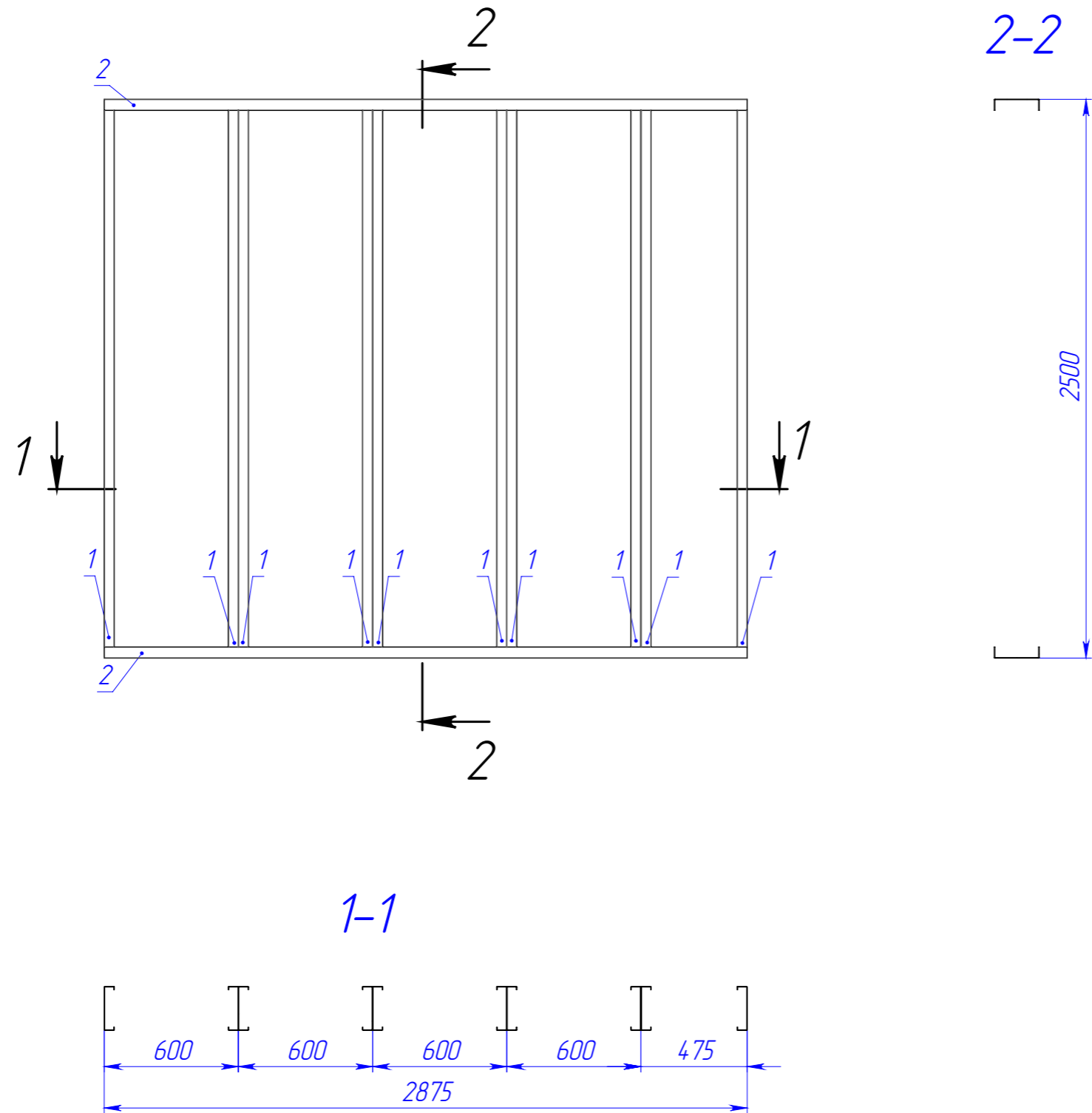
Подп. и дата

Изн. № дубл.

Взам. изв. №


Подп. и дата

Изн. № подл.



Поз.	Наименование	Кол-во	Масса	Длина
1	ТПС 195x45x1,5	10	8.9	2495
2	ТПП 200x50x1,5	2	10.0	2875

082025-КМД

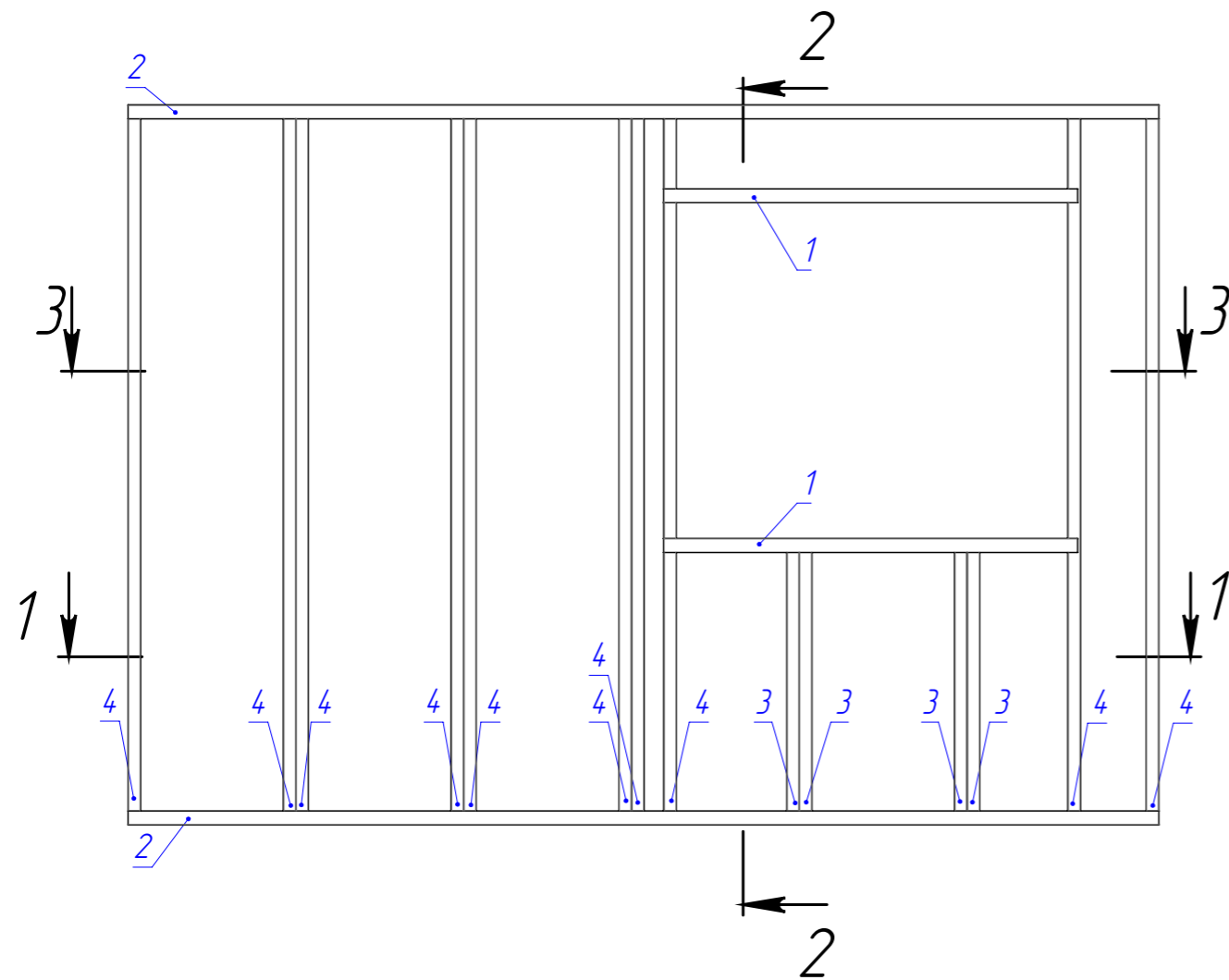
Изм.	Лист	№ докум.	Подп.	Дата	ПП7	Лист	Масса	Масштаб
Разраб.		Рыжкова А.О.				15		1:25
Проб.								
Т. контр.								
И. контр.					1 шт.			
Утв.								

Шифр:

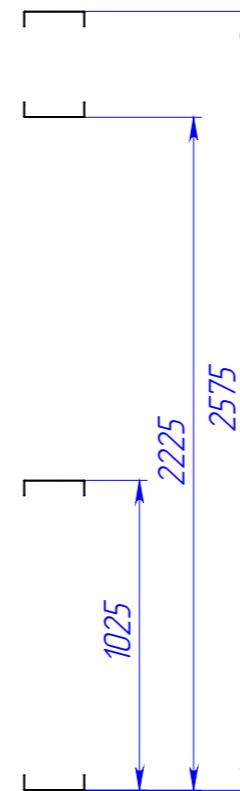
Копировал

Формат А3

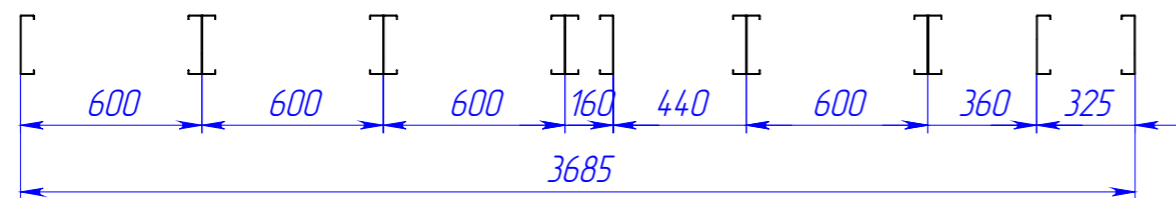
Файл: ПП7



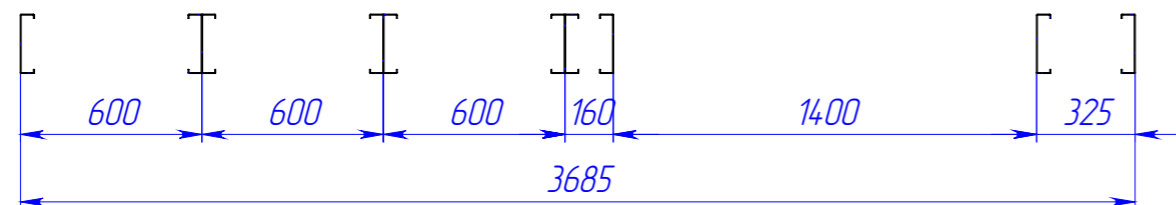
2-2



1-1



3-3



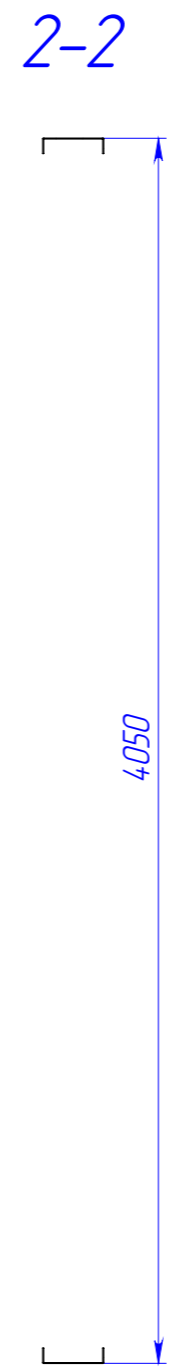
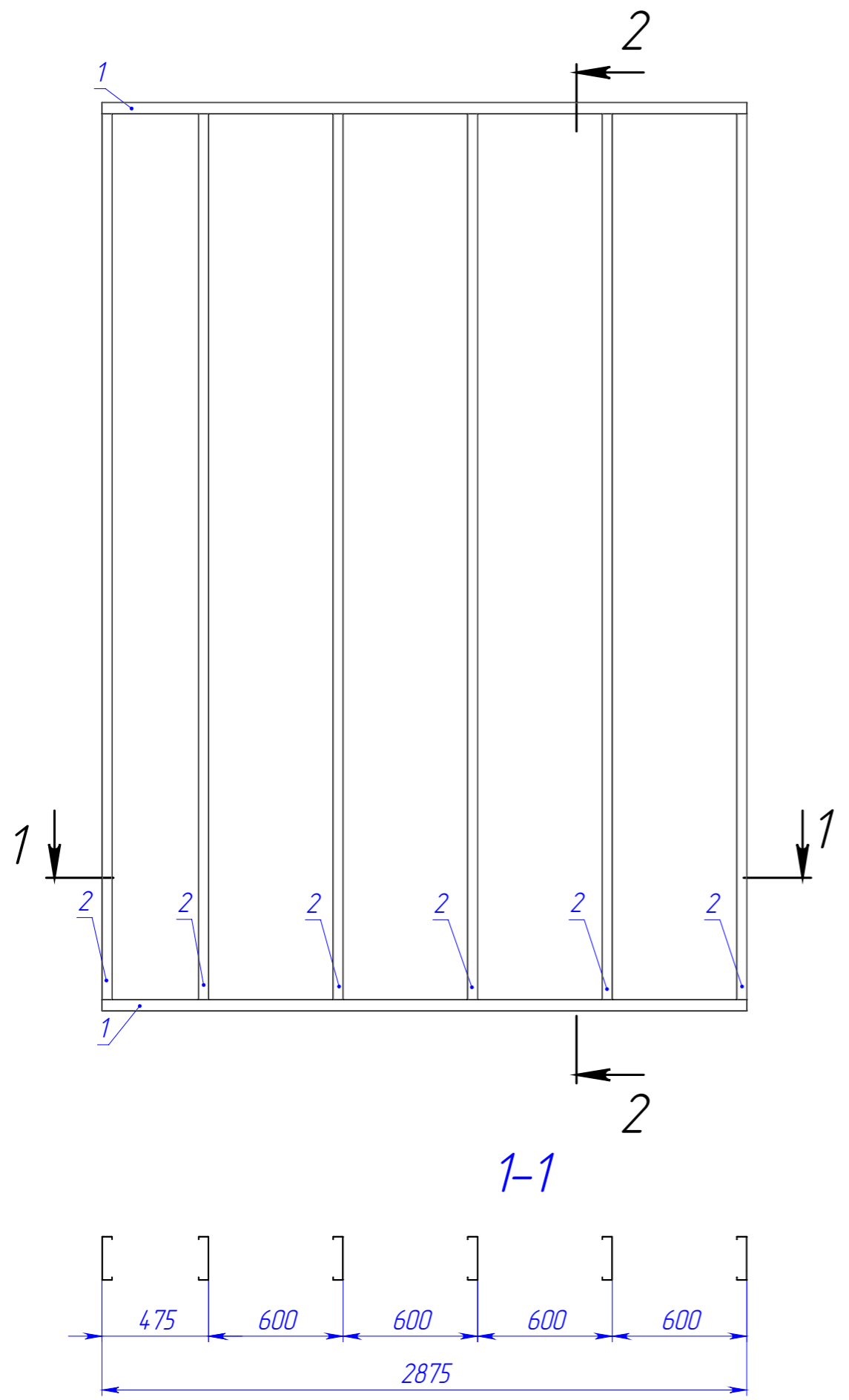
Поз.	Наименование	Кол-во	Масса	Длина
1	ТПП 200x50x1,5	2	5.2	1480
2	ТПП 200x50x1,5	2	12.9	3685
3	ТПС 195x45x1,5	4	3.6	1020
4	ТПС 195x45x1,5	10	9.2	2570

082025-КМД


Изм.	Лист	№ докум.	Подп.	Дата	Лист	Масса	Масштаб
Разраб.		Рыжкова А.О.					
Проб.							
Т. контр.							
Н. контр.							
Утв.							
					1 шт.		



Перв. примен.
Страв. №
Подп. и дата
Инв. № дубл.
Взам. инв. №
Подп. и дата
Инв. № подл.



Поз.	Наименование	Кол-во	Масса	Длина
1	ТПП 200x50x1,5	2	10.0	2875
2	ТПС 195x45x1,5	6	14.4	4045

					082025-КМД			
Изм.	Лист	№ докум.	Подп.	Дата	ПП9	Лист	Масса	Масштаб
Разраб.		Рыжкова А.О.				17		1:25
Проб.								
Т. контр.								
Н. контр.					1 шт.	 торгово-производственное общество		
Утв.								

Файл: ПП 9

Перв. примен.

Страв. №

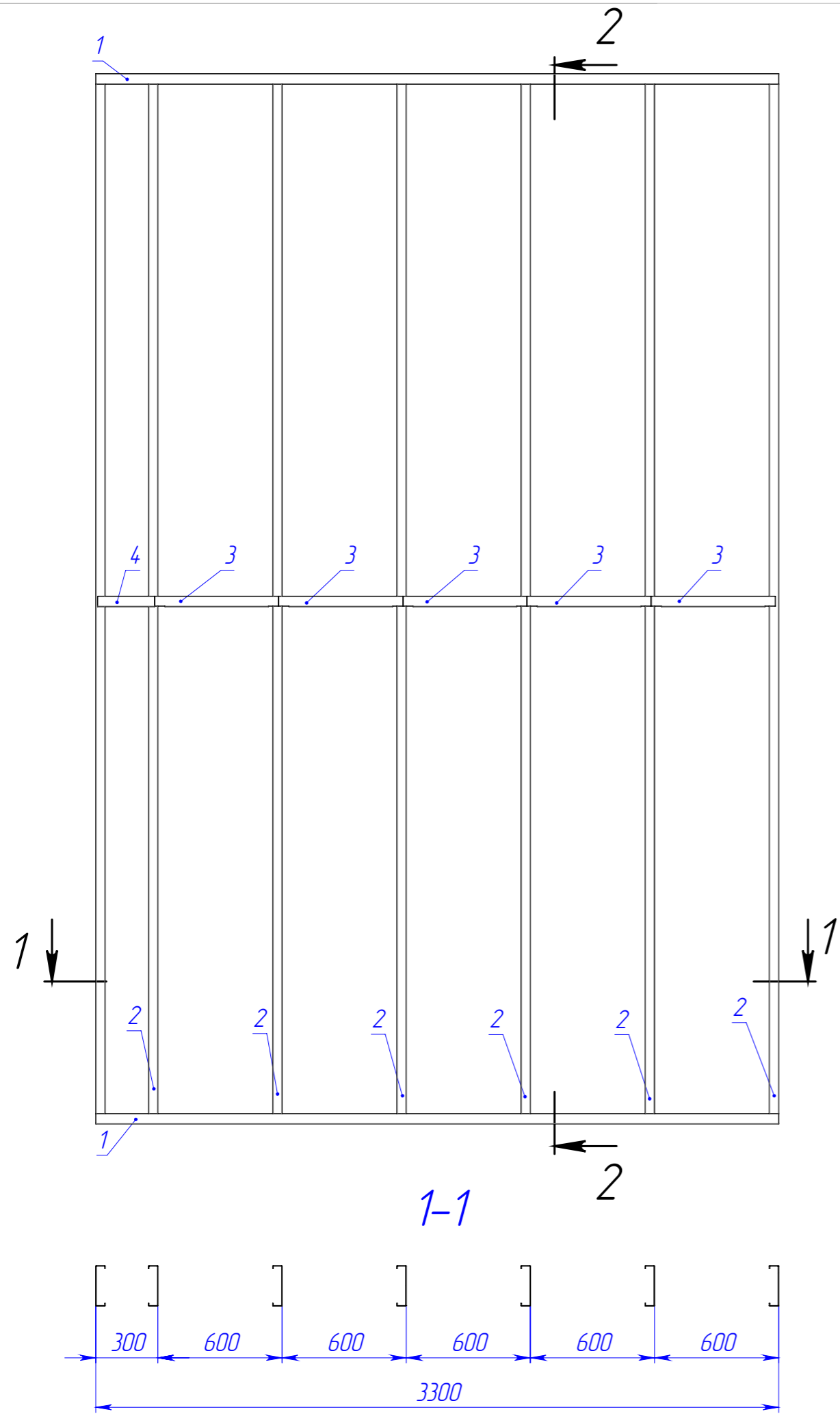
Подп. и дата

И/нв. № дубл.

Взам. инв. №


Подп. и дата

И/нв. № подл.



2-2

Поз.	Наименование	Кол-во	Масса	Длина
1	ТПП 200x50x1,5	2	11,5	3300
2	ТПС 195x4,5x1,5	7	18,1	5070
3	ТПП 200x50x1,5	5	1,9	600
4	ТПП 200x50x1,5	1	1,0	275

					082025-КМД			
Изм.	Лист	№ докум.	Подп.	Дата	ПП10	Лист	Масса	Масштаб
Разраб.		Рыжкова А.О.				18		1:25
Проб.								
Т. контр.								
Н. контр.					1 шт.			
Утв.								

Шифр:

Копировал

Формат А3

Файл: ПП 10

Перв. примен.

Страв. №

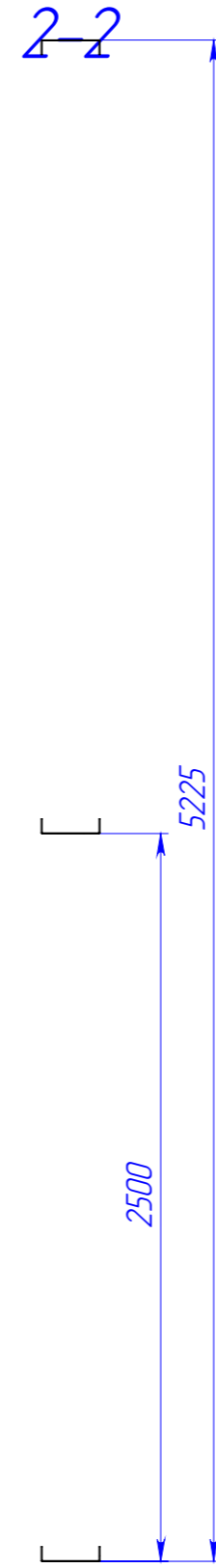
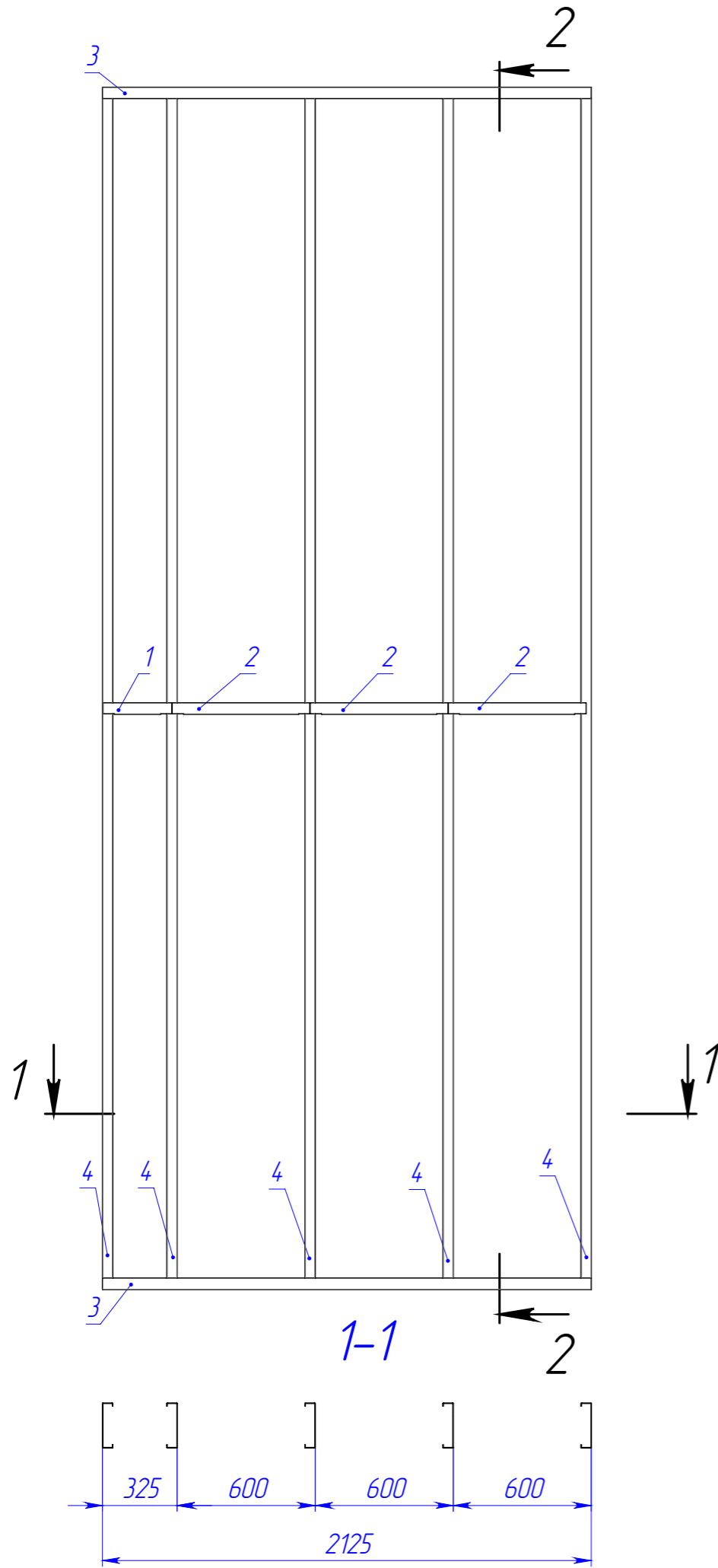
Подп. и дата

И/нв. № дубл.


Взам. инв. №

Подп. и дата

И/нв. № подл.



Поз.	Наименование	Кол-во	Масса	Длина
1	ТПП 200x50x1,5	1	0.8	300
2	ТПП 200x50x1,5	3	1.9	600
3	ТПП 200x50x1,5	2	7.4	2125
4	ТПС 195x45x1,5	5	18.6	5220

					082025-КМД			
Изм.	Лист	№ докум.	Подп.	Дата	ПП11	Лист	Масса	Масштаб
Разраб.		Рыжкова А.О.				19		1:25
Проб.								
Т. контр.								
Н. контр.					1 шт.	 торгово-производственное общество		
Утв.								

Шифр:

Копировал

Формат А3

Файл: ПП 11

Перв. примен.

Страв. №

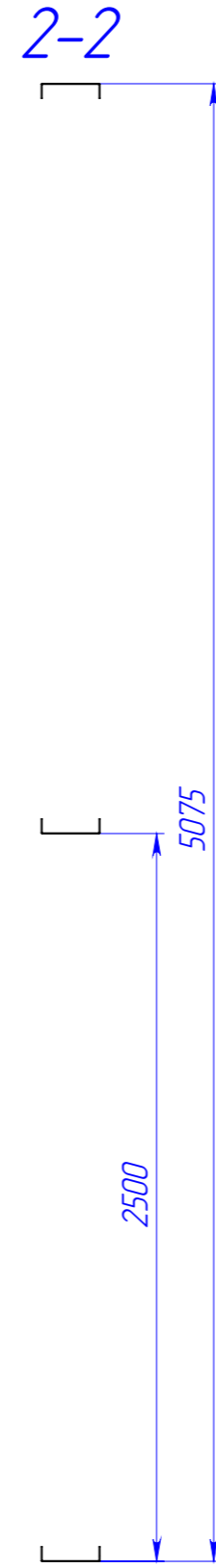
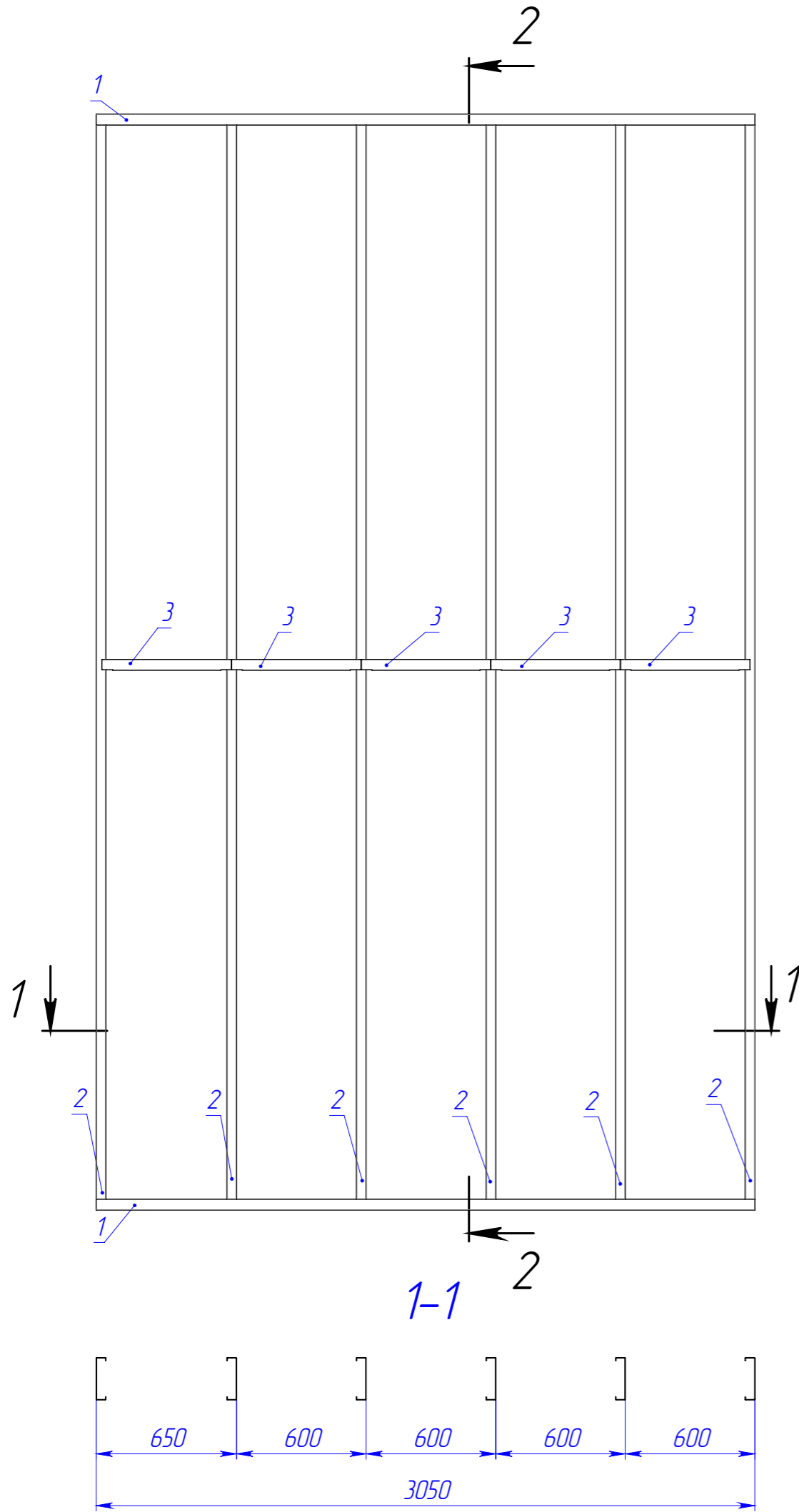
Подп. и дата

И/нв. № дубл.


Взам. инв. №

Подп. и дата

И/нв. № подл.



Поз.	Наименование	Кол-во	Масса	Длина
1	ТПП 200x50x1,5	2	10.6	3050
2	ТПС 195x45x1,5	6	18.1	5070
3	ТПП 200x50x1,5	5	1.9	600

					082025-КМД			
Изм.	Лист	№ докум.	Подп.	Дата	ПП12	Лист	Масса	Масштаб
Разраб.		Рыжкова А.О.				20		1:25
Проб.								
Т. контр.								
Н. контр.					1 шт.	 торгово-производственное общество		
Утв.								

Шифр:

Копировал

Формат А3

Файл: ПП 12

Перв. примен.

Справ. №

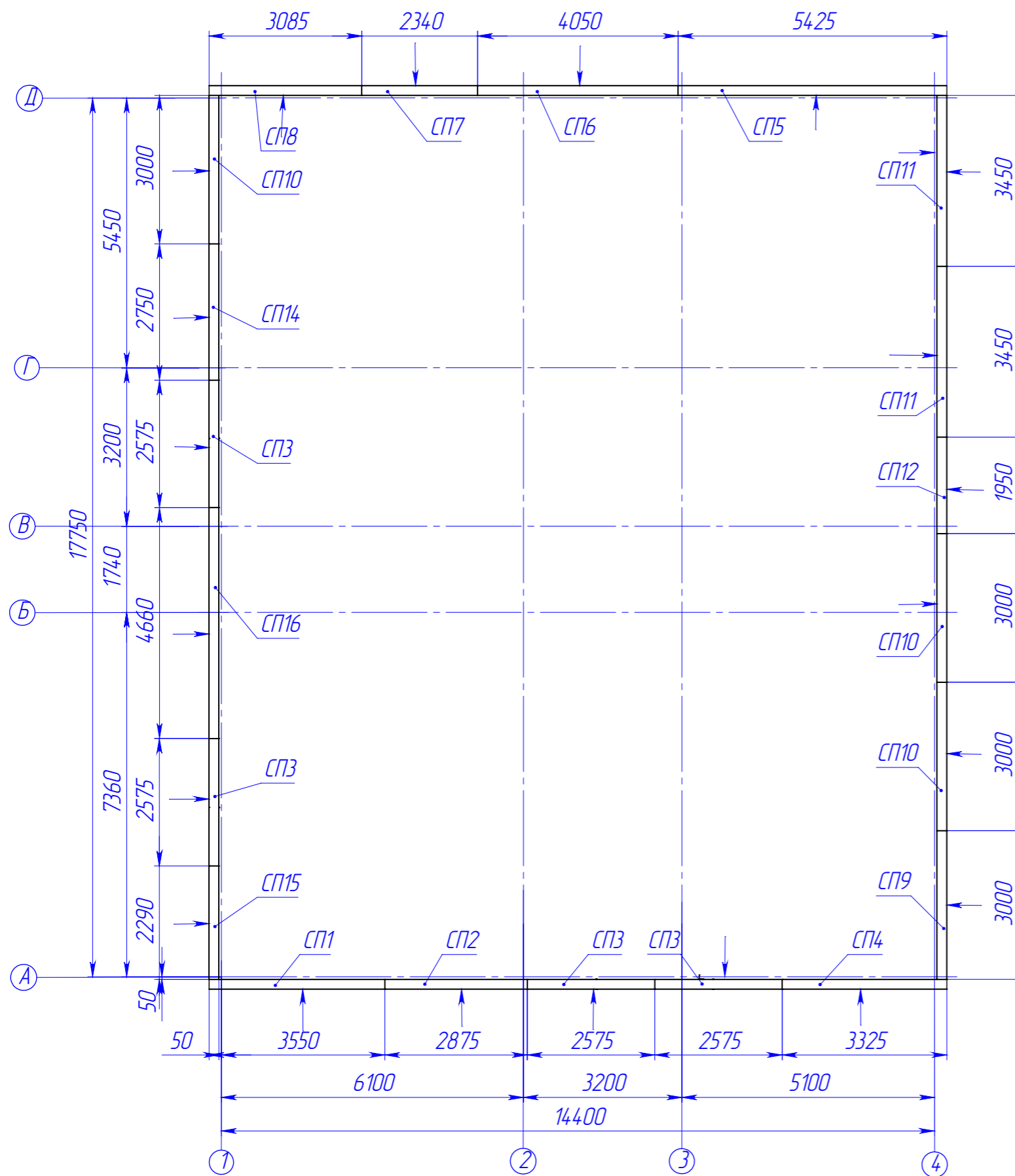
Подп. и дата

И/инв. № дубл.

Взам. инв. №

Подп. и дата

И/инв. № подл.



Поз.	Наименование	Кол-во	Масса	Длина	Примечание
1	СП1	1	202.08		
2	СП2	1	193.33		
3	СП3	4	148.80		
4	СП4	1	204.80		
5	СП5	1	311.41		
6	СП6	1	259.49		
7	СП7	1	166.87		
8	СП8	1	184.82		
9	СП9	1	147.87		
10	СП10	3	181.48		
11	СП11	2	173.30		
12	СП12	1	154.56		
13	СП14	1	161.83		
14	СП15	1	96.84		
15	СП16	1	260.39		
16	Уголок 90x90x15	1	0.21	100,00	

Примечание:

- Стрелки на плане показывают направление взгляда на сборочный чертеж стеновой панели.
- Труднодоступные места (в том числе колонны, балки) утеплять заранее при сборке панелей.

					082025-КМД		
					Лист	Масса	Масштаб
					21		1:100
Изм.	Лист	№ докум.	Подп.	Дата	Вискикурня		
Разраб.		Рыжкова А.О.					
Проб.							
Т. контр.					Схема расположения стеновых панелей		
И. контр.							
Утв.							
Шифр:					Копировал		
					Формат А3		



Файл: Схема расположения ПП

Перв. примен.

Справ. №

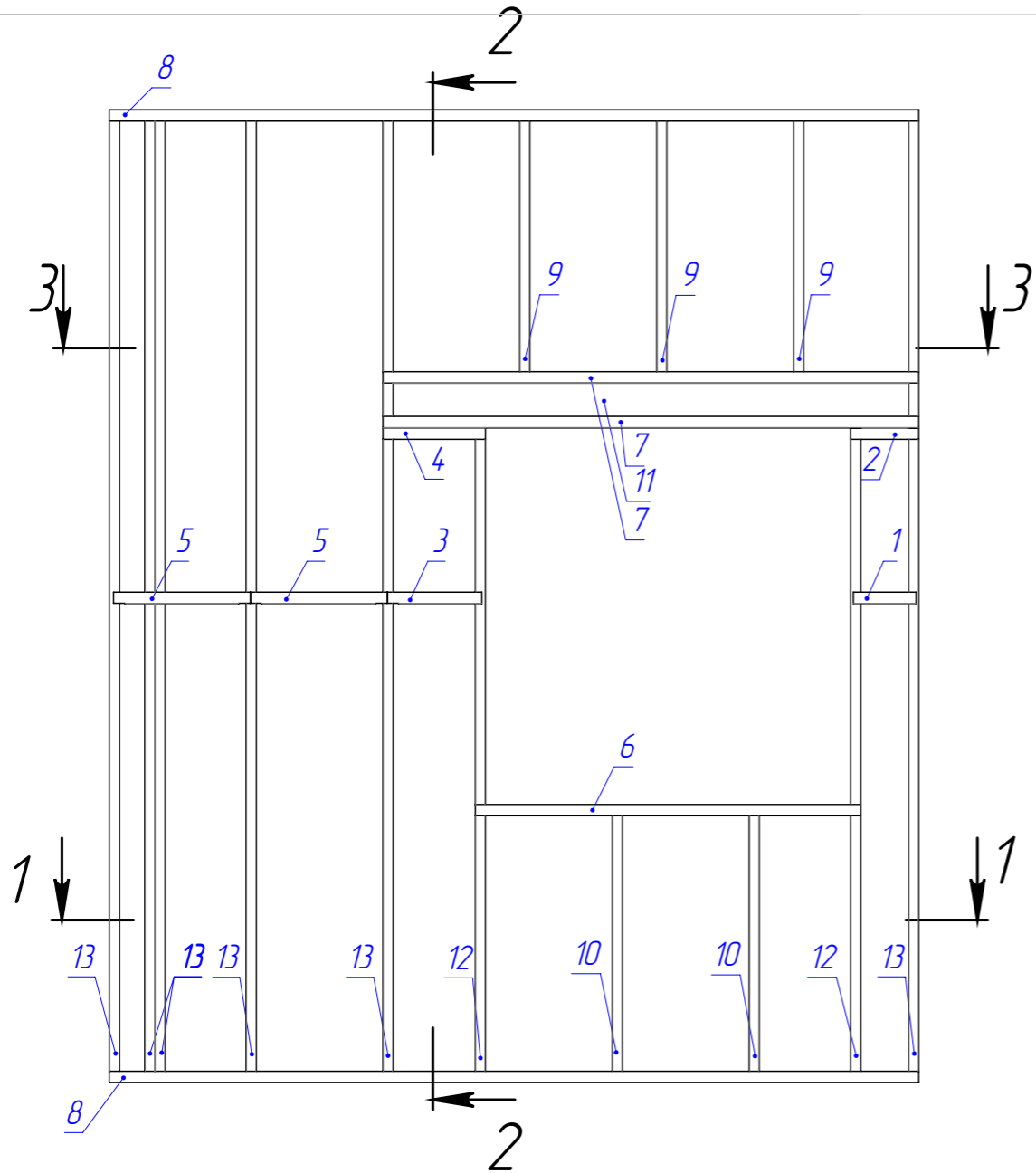
Подп. и дата

И/инв. № дубл.

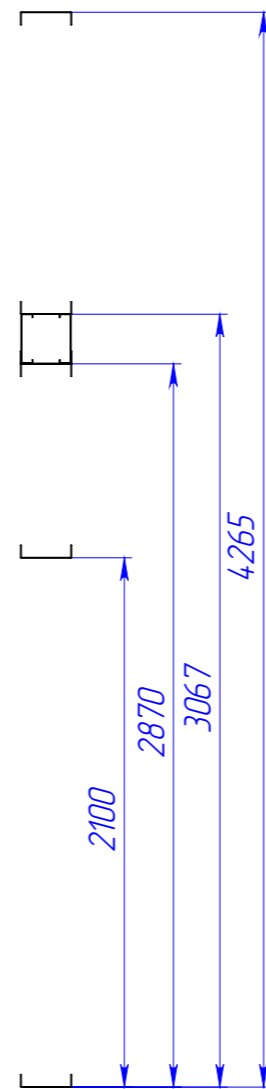
Взам. инв. №

Подп. и дата

И/инв. № подл.

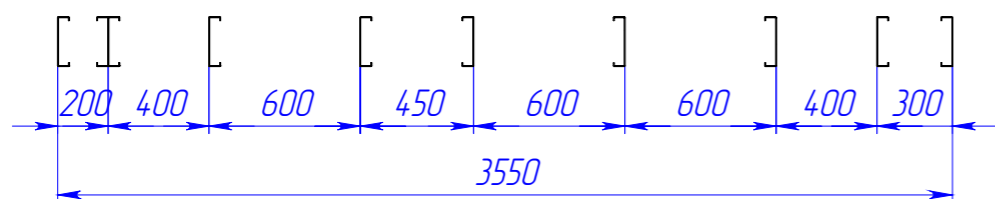


2-2 (1 : 30)

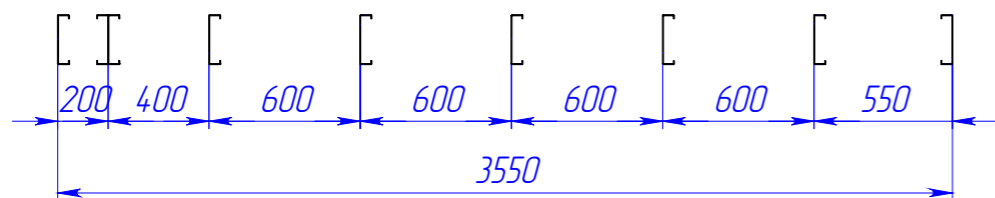


Поз.	Наименование	Кол-во	Масса	Длина	Примечание
1	ТПП-200-50-1,0	1	0,6	275	
2	ТПП-200-50-1,0	1	0,5	300	
3	ТПП-200-50-1,0	1	0,9	415	
4	ТПП-200-50-1,0	1	1,1	450	
5	ТПП-200-50-1,0	2	1,2	600	
6	ТПП-200-50-1,5	1	5,9	1690	
7	ТПП-200-50-1,5	2	8,2	2350	
8	ТПП-200-50-1,5	2	12,4	3550	
9	ТПС-195-45-1,5	3	4,3	1195	
10	ТПС-195-45-1,5	2	4,3	1215	
11	ТПС-195-45-1,5	2	8,1	2260	
12	ТПС-195-45-1,5	2	10,2	2865	
13	ТПС-195-45-1,5	6	15,2	4260	

1-1 (1 : 30)



3-3 (1 : 30)



1. Стоечные и направляющие элементы панелей соединять саморезами HGP-R-4,8x19 по 4 шт. в полку (по 16 шт. на стойку).
2. При наличии пластины крепить к стойкам саморезами HGP-R-4,8x19 по 3 шт в пересечение.
3. При наличии связи из ТПП профиля крепить к стойкам саморезами HGP-R-4,8x19 по 3 шт в полку. Стенки ТПП профиля подрезать.
4. При наличии профилей образующие коробчатое сечение (2ПС+2ПП) скреплять саморезами HGP-R-4,8x19 по 8 шт. в сечении с шагом 300 мм, образующих коробчатое сечение (ПС+ПП) скреплять саморезами HGP-R-4,8x19 по 2 шт. в сечении.
5. При наличии спаренных профилей скреплять саморезами HD-R-5,5x25 по 2 в сечении с шагом 300 мм.
6. Раскрепляющие уголки 50x50x1,5 крепить к стойкам саморезами HGP-R-4,8x19 по 2шт. в пересечение. Полку уголков подрезать.
7. К фундаменту панели крепить клиновым анкером M10x100 с шагом 600 мм, возле каждой стойки, в шахматном порядке. В стык укладывать уплотнительную ленту ППЭ 10 мм.
8. Между собой панели соединять саморезами HD-R-5,5x25 по 2 шт в сечении с шагом 300 мм. В стык укладывать уплотнительную ленту ППЭ 5 мм.

082025-КМД

Изм.	Лист	№ докум.	Подп.	Дата	Лист	Масса	Масштаб
					22		1:25
Разраб.		Рыжкова А.О.					
Проб.							
Т. контр.							
Н. контр.							
Утв.							
					СП1		
					1 шт.		



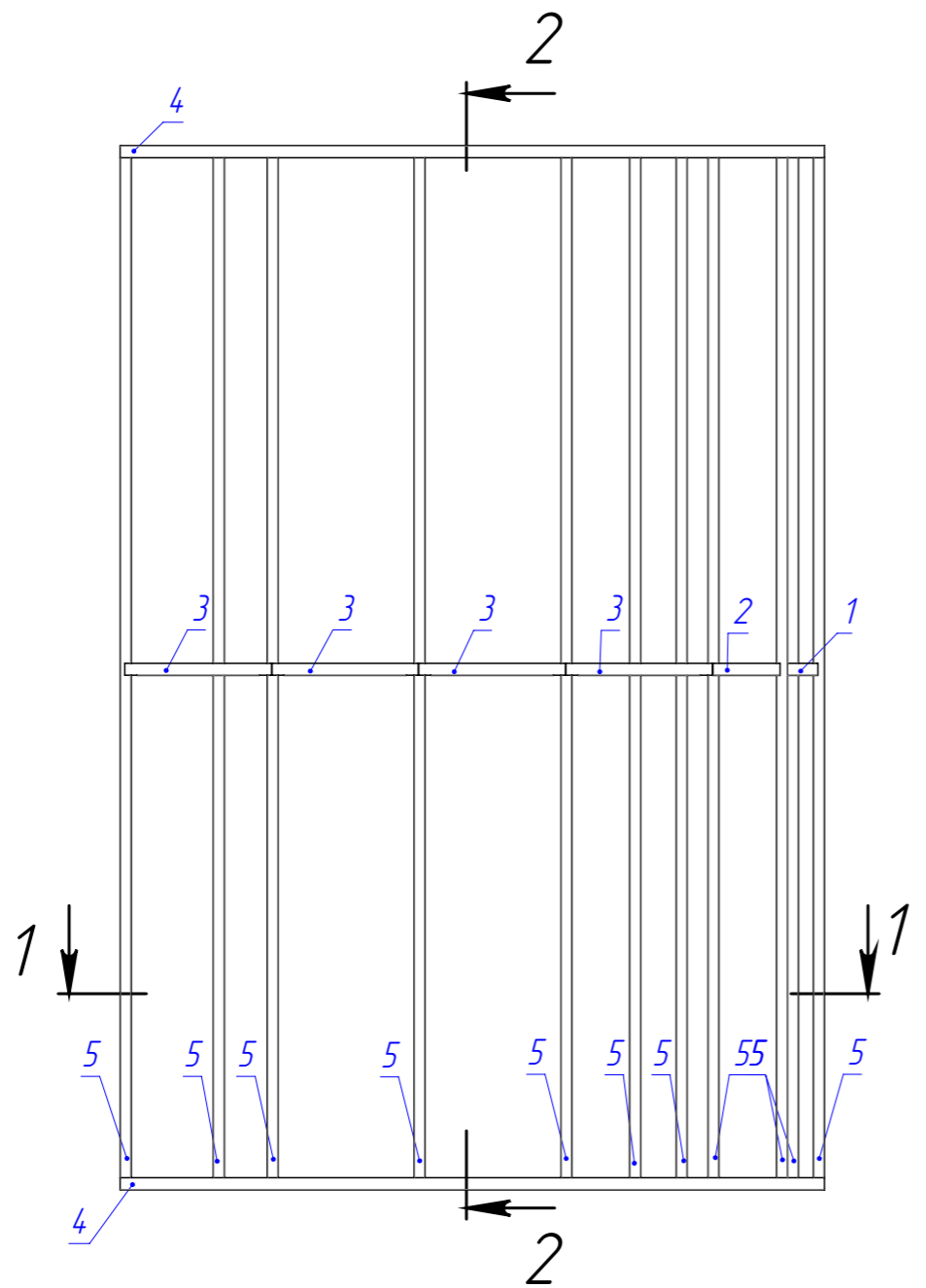
Шифр:

Копировал

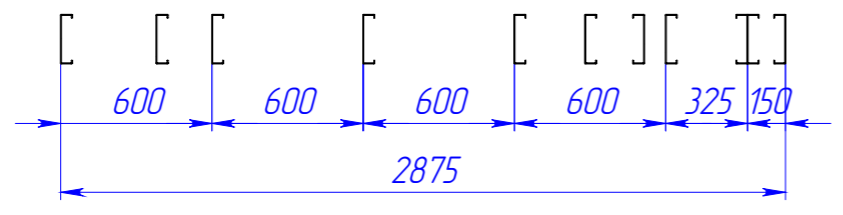
Формат А3

Файл: СП1

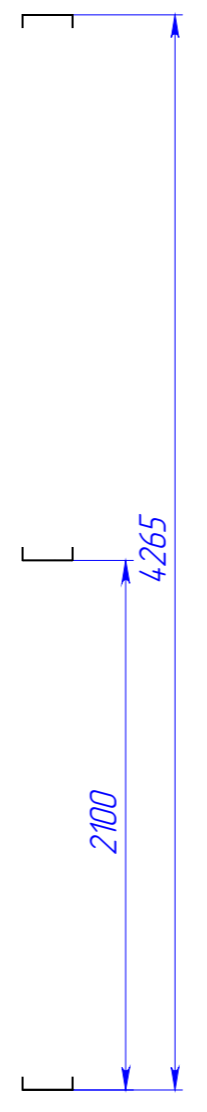
Перв. примен.
Страв. №
Подп. и дата
И/инв. № дубл.
Взам. инв. №
Подп. и дата
И/инв. № подл.




1-1 (1 : 30)



2-2 (1 : 30)



Поз.	Наименование	Кол-во	Масса	Длина	Примечание
1	ТПП-200-50-1,0	1	0,3	125	
2	ТПП-200-50-1,0	1	0,6	275	
3	ТПП-200-50-1,0	4	1,2	600	
4	ТПП-200-50-1,5	2	10,0	2875	
5	ТПС-195-45-1,5	11	15,2	4260	

					082025-КМД			
Изм.	Лист	№ докум.	Подп.	Дата	СП2	Лист	Масса	Масштаб
Разраб.		Рыжкова А.О.				23		1:25
Проб.								
Т. контр.								
Н. контр.					1 шт.			
Утв.								
Шифр:					Копировал			Формат А3

Файл: СП2

Перв. примен.

Справ. №

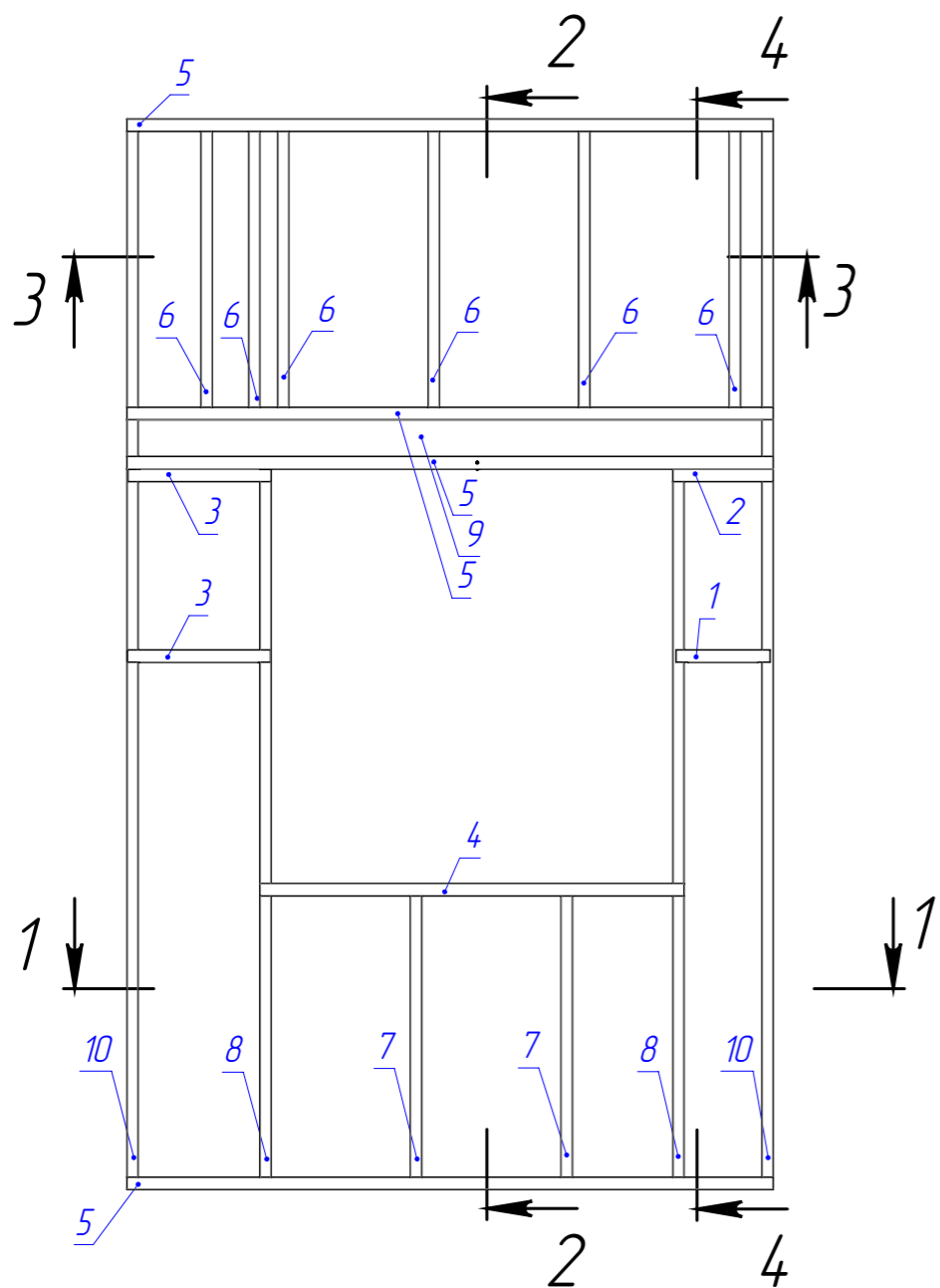
Подп. и дата

Изн. № дубл.

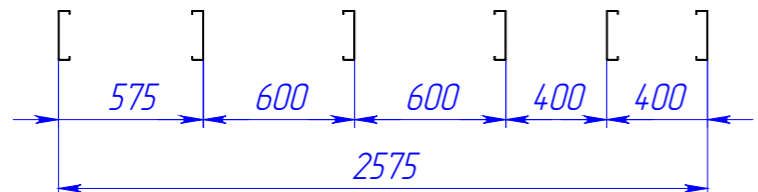
Взам. инв. №

Подп. и дата

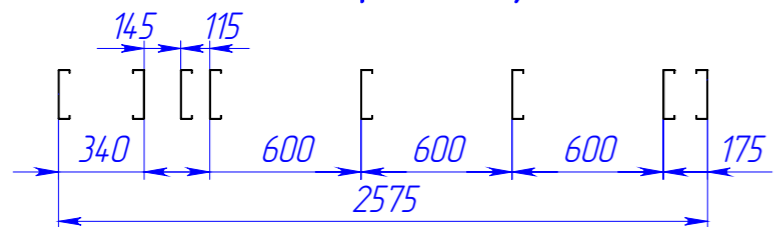
Изн. № подл.



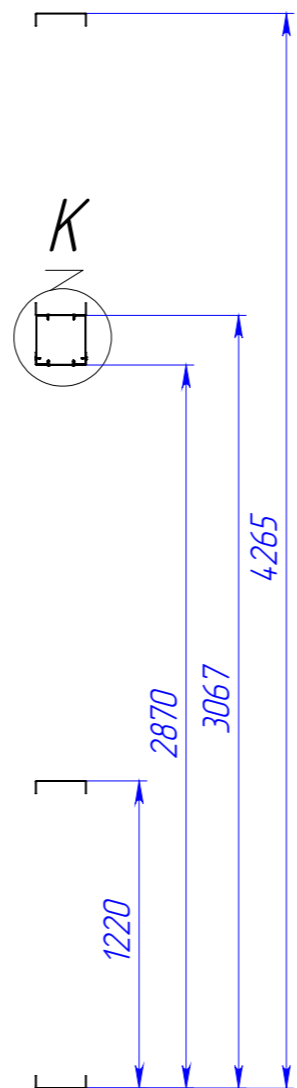
1-1 (1:30)



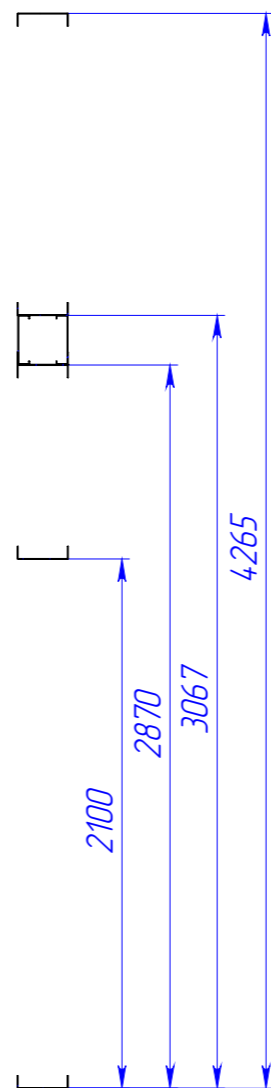
3-3 (1:30)



2-2 (1:30)



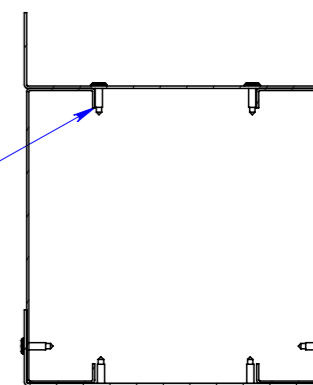
4-4 (1:30)



Поз.	Наименование	Кол-во	Масса	Длина	Примечание
1	ТПП-200-50-1,0	1	0.7	375	
2	ТПП-200-50-1,0	1	0.9	400	
3	ТПП-200-50-1,0	2	1.2	570	
4	ТПП-200-50-1,5	1	5.9	1690	
5	ТПП-200-50-1,5	4	9.0	2575	
6	ТПС-195-45-1,5	6	4.3	1195	
7	ТПС-195-45-1,5	2	4.3	1215	
8	ТПС-195-45-1,5	2	10.2	2865	
9	ТПС-195-45-1,5	2	8.9	2485	
10	ТПС-195-45-1,5	2	15.2	4260	

K (1:5)

HGR-R 4.8x19
6 шт. шаг 300мм.



					082025-КМД			
Изм.	Лист	№ докум.	Подп.	Дата	СПЗ	Лист	Масса	Масштаб
Разраб.		Рыжкова А.О.				24		1:25
Проб.								
Т. контр.								
Н. контр.								
Утв.								
					4 шт.			

Шифр:

Копировал

Формат А3



Файл: СПЗ

Перв. примен.

Справ. №

Подп. и дата

Изн. № дубл.

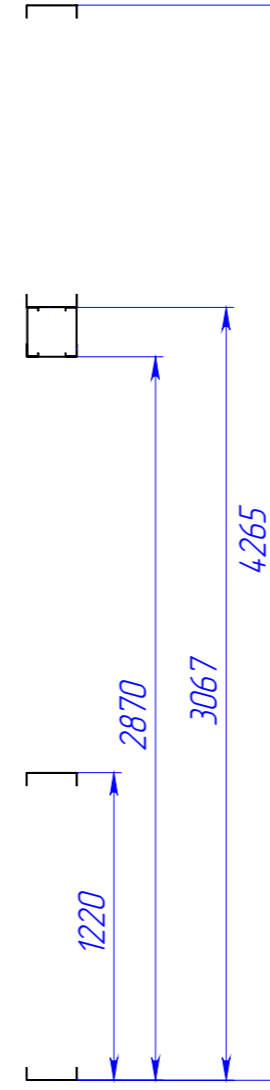
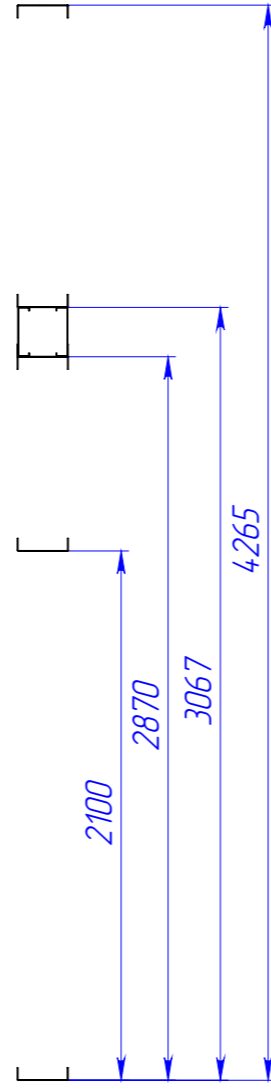
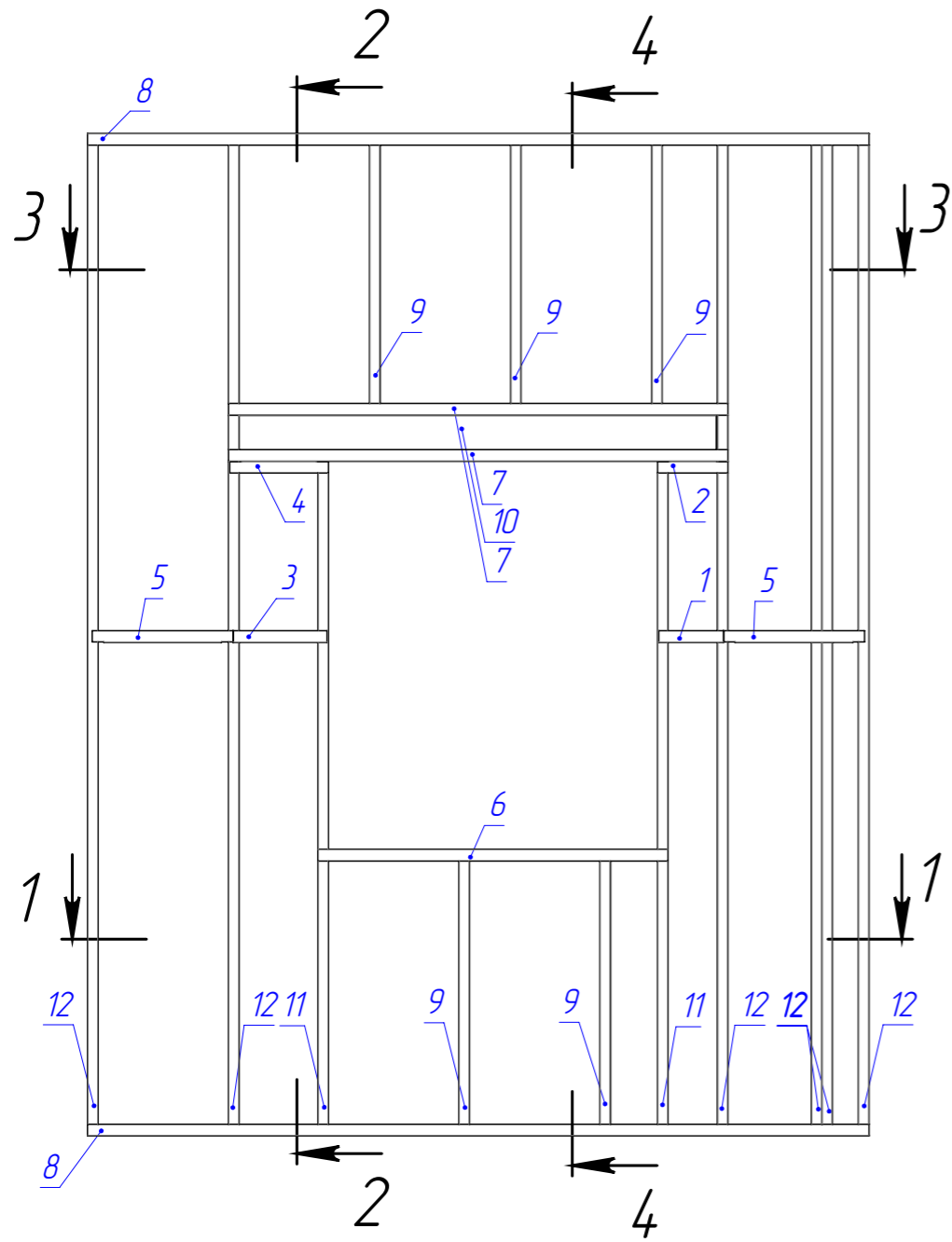
Взам. изв. №

Подп. и дата

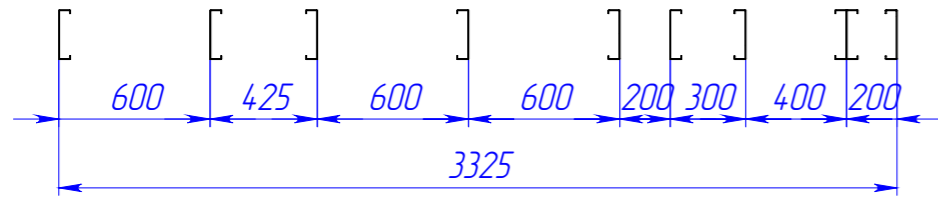
Изн. № подл.

2-2 (1:30)

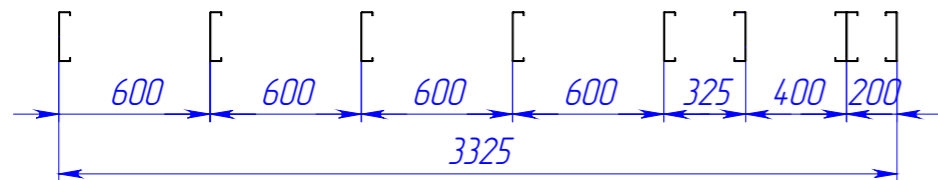
4-4 (1:30)



1-1 (1:30)



3-3 (1:30)



Поз.	Наименование	Кол-во	Масса	Длина	Примечание
1	ТПП-200-50-1,0	1	0.6	275	
2	ТПП-200-50-1,0	1	0.5	300	
3	ТПП-200-50-1,0	1	0.9	400	
4	ТПП-200-50-1,0	1	0.8	420	
5	ТПП-200-50-1,0	2	1.2	600	
6	ТПП-200-50-1,5	1	5.2	1490	
7	ТПП-200-50-1,5	2	7.4	2125	
8	ТПП-200-50-1,5	2	11.6	3325	
9	ТПС-195-45-1,5	5	4.3	1195	
10	ТПС-195-45-1,5	2	7.2	2030	
11	ТПС-195-45-1,5	2	10.2	2865	
12	ТПС-195-45-1,5	6	15.2	4260	

082025-КМД

Изм.	Лист	№ докум.	Подп.	Дата	СП4	Лист	Масса	Масштаб
Разраб.		Рыжкова А.О.				25		1:25
Проб.								
Т. контр.								
Н. контр.					1 шт.			
Утв.								



Шифр:

Копировал

Формат А3

Файл: СП4

Перв. примен.

Справ. №

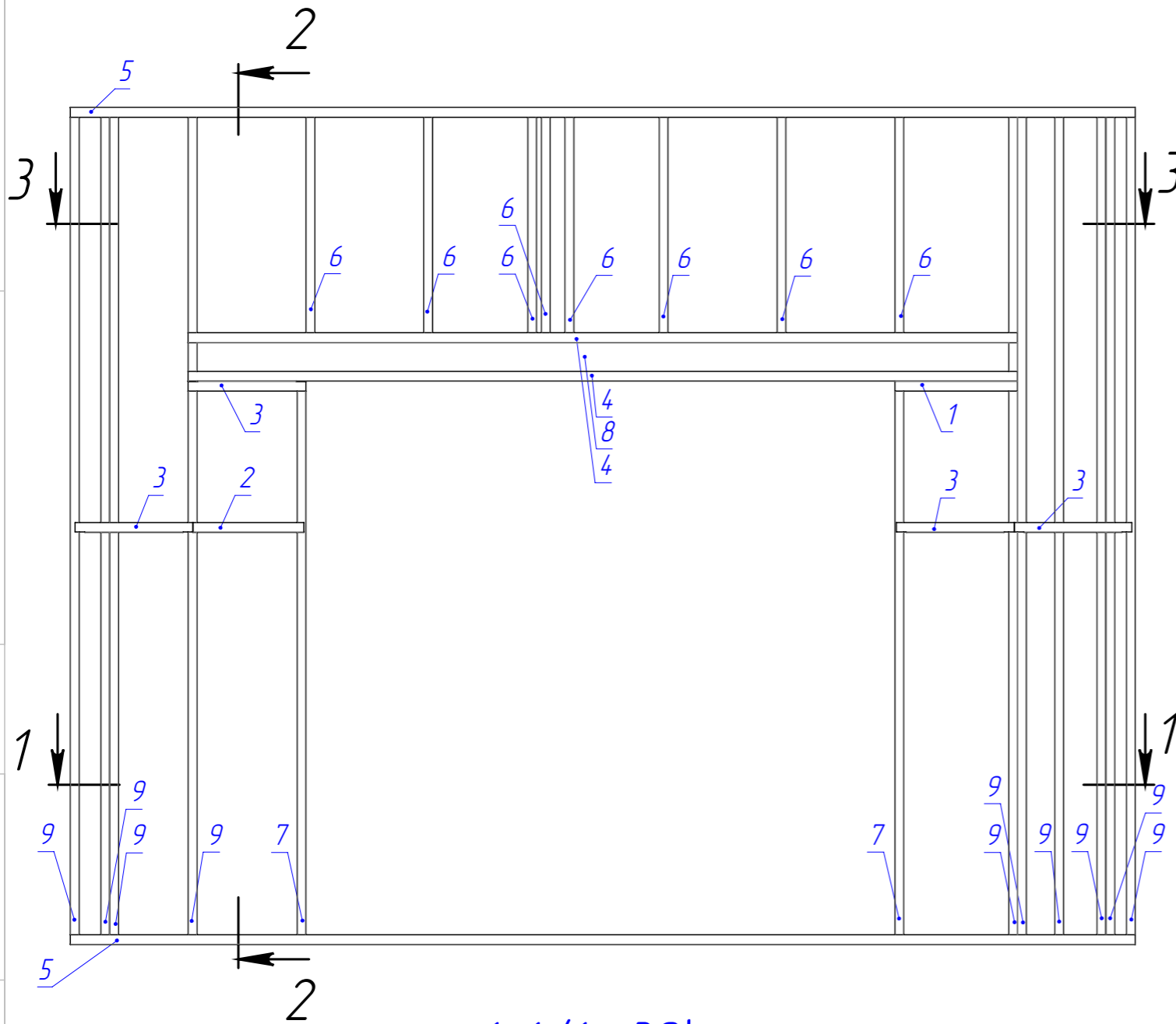
Подп. и дата

И/инв. № дубл.

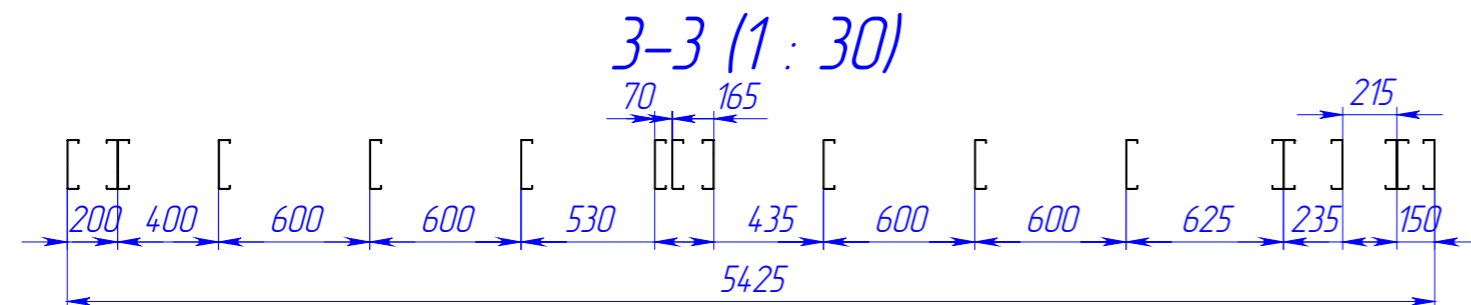
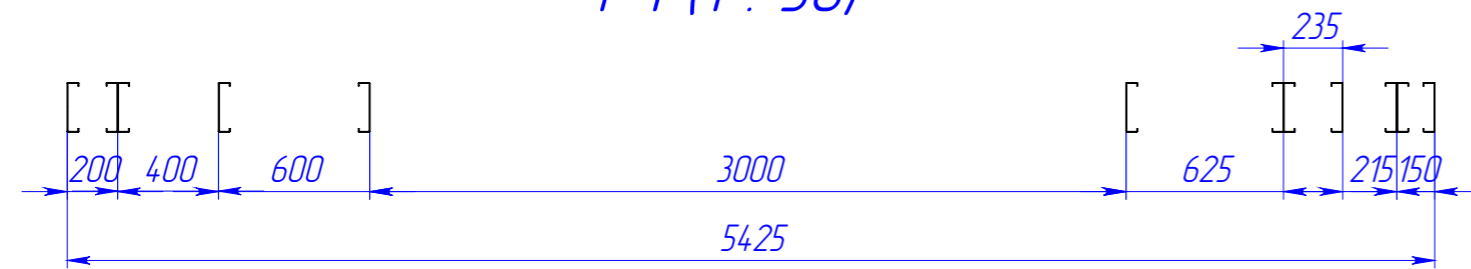
Взам. инв. №

Подп. и дата

И/инв. № подл.

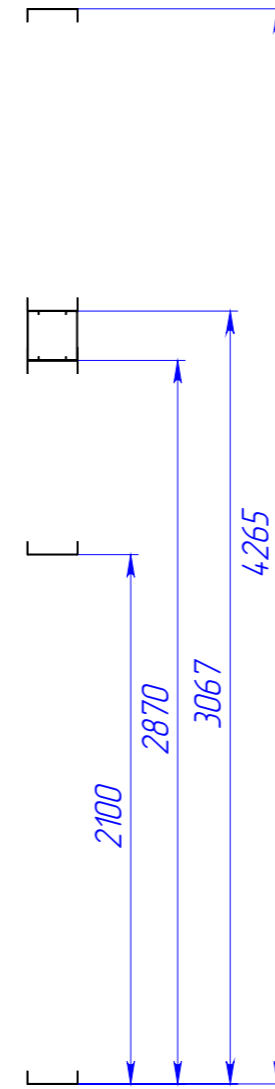


1-1 (1 : 30)



3-3 (1 : 30)

2-2 (1 : 30)



Поз.	Наименование	Кол-во	Масса	Длина	Примечание
1	ТПП-150-50-1,0	1	15	625	
2	ТПП-200-50-1,0	1	13	565	
3	ТПП-200-50-1,0	4	12	600	
4	ТПП-200-50-1,5	2	14.8	4225	
5	ТПП-200-50-1,5	2	18.9	5425	
6	ТПС-195-45-1,5	8	4.3	1195	
7	ТПС-195-45-1,5	2	10.2	2865	
8	ТПС-195-45-1,5	2	14.8	4135	
9	ТПС-195-45-1,5	10	15.2	4260	

082025-КМД

Изм.	Лист	№ докум.	Подп.	Дата
Разраб.		Рыжкова А.О.		
Проб.				
Т. контр.				
И. контр.				
Утв.				

СП5	Лист	Масса	Масштаб
	26		1:25

1 шт.



Шифр:

Копировал

Формат А3

Файл: СП5

Перв. примен.

Справ. №

Подп. и дата

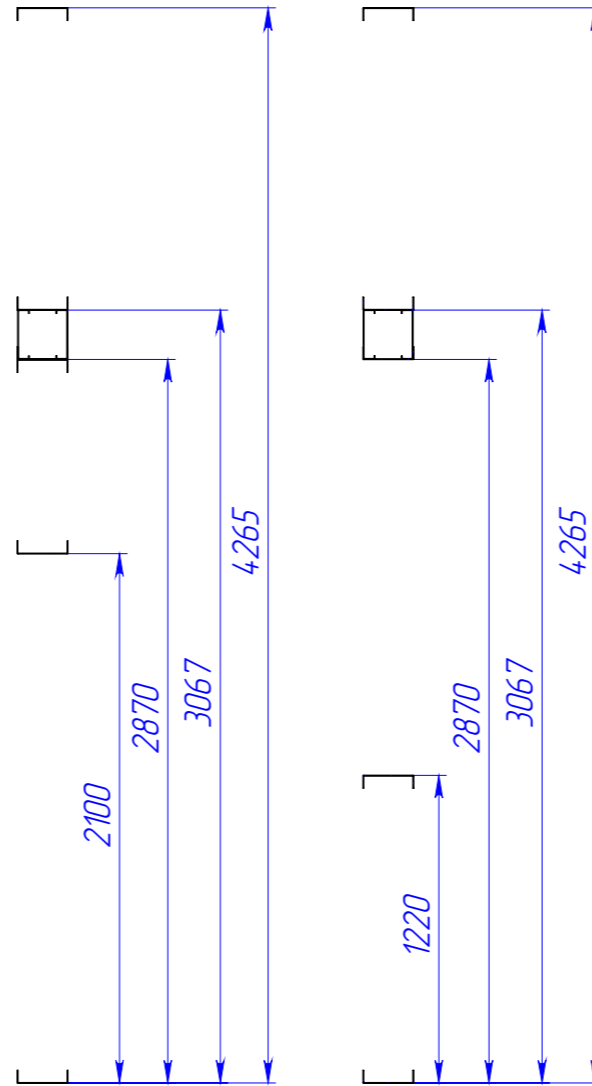
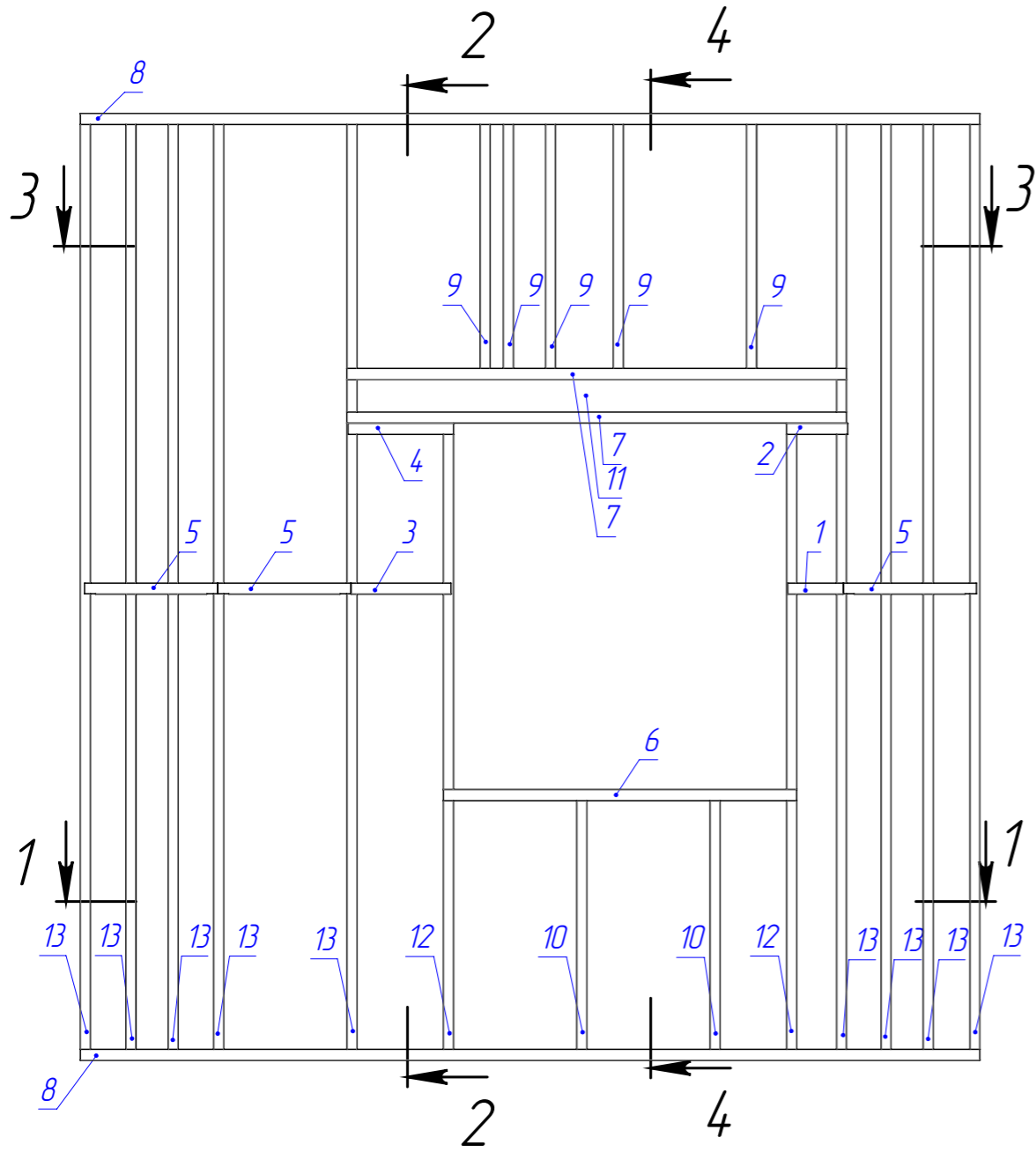
И/инв. № дубл.

Взам. инв. №

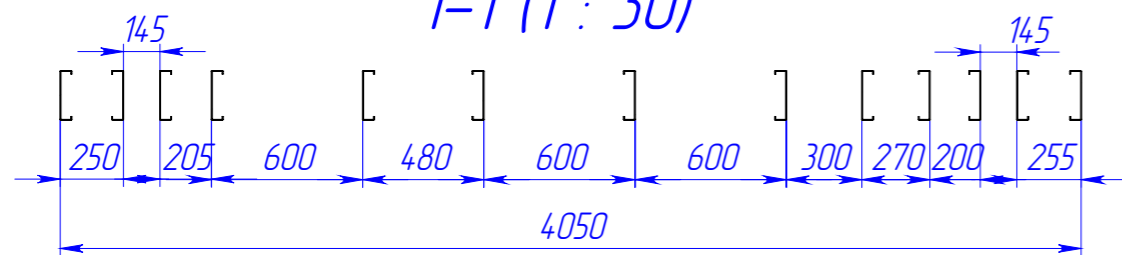
Подп. и дата

И/инв. № подл.

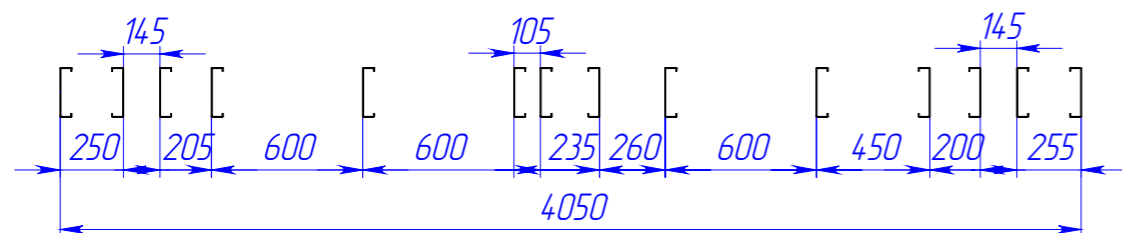
2-2 (1:30) 4-4 (1:30)



1-1 (1:30)



3-3 (1:30)



Поз.	Наименование	Кол-во	Масса	Длина	Примечание
1	ТПП-200-50-1,0	1	0.6	250	
2	ТПП-200-50-1,0	1	0.6	275	
3	ТПП-200-50-1,0	1	1.1	450	
4	ТПП-200-50-1,0	1	1.1	475	
5	ТПП-200-50-1,0	3	1.2	600	
6	ТПП-200-50-1,5	1	5.6	1590	
7	ТПП-200-50-1,5	2	7.9	2250	
8	ТПП-200-50-1,5	2	14.1	4050	
9	ТПС-195-45-1,5	5	4.3	1195	
10	ТПС-195-45-1,5	2	4.3	1215	
11	ТПС-195-45-1,5	2	7.7	2160	
12	ТПС-195-45-1,5	2	10.2	2865	
13	ТПС-195-45-1,5	9	15.2	4260	

082025-КМД

Изм.	Лист	№ докум.	Подп.	Дата	СПб	Лист	Масса	Масштаб
Разраб.		Рыжкова А.О.				27		1:25
Проб.								
Т. контр.								
Н. контр.					1 шт.			
Утв.								



Шифр:

Копировал

Формат А3

Файл: СПб

Перв. примен.

Справ. №

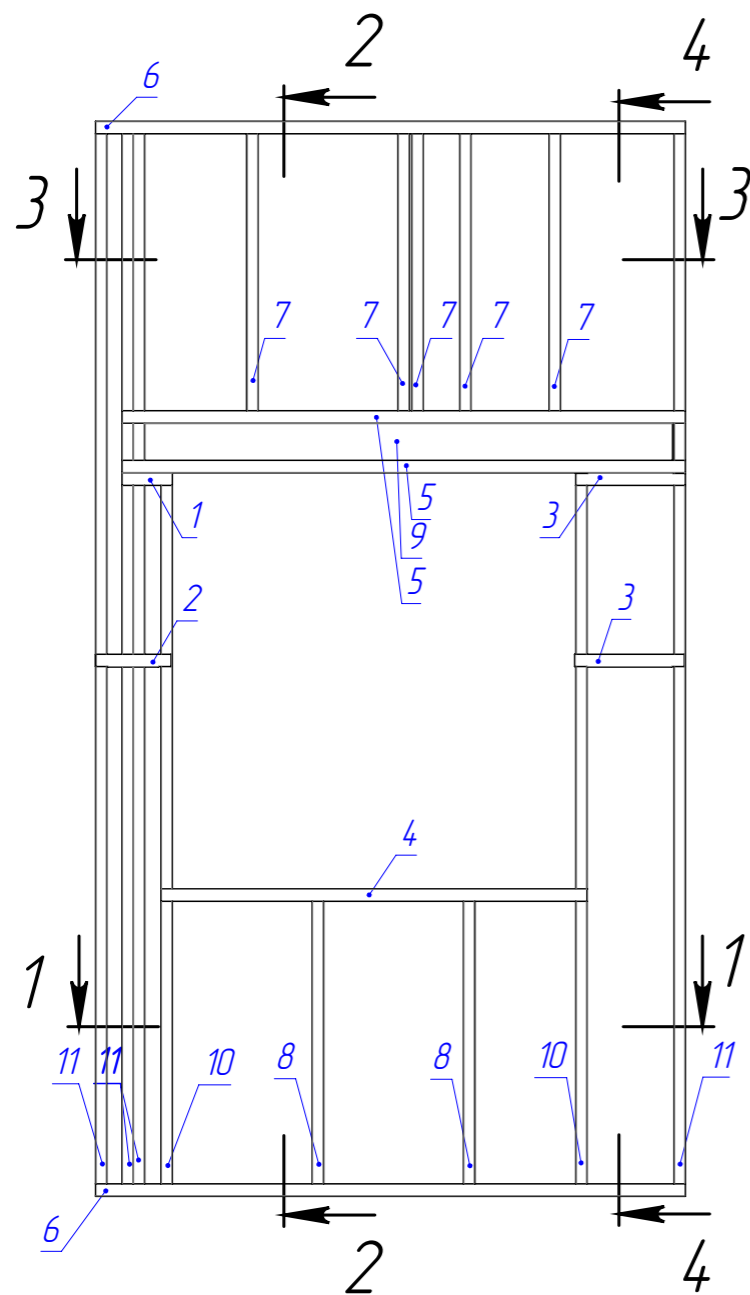
Подп. и дата

И/инв. № дубл.

Взам. инв. №

Подп. и дата

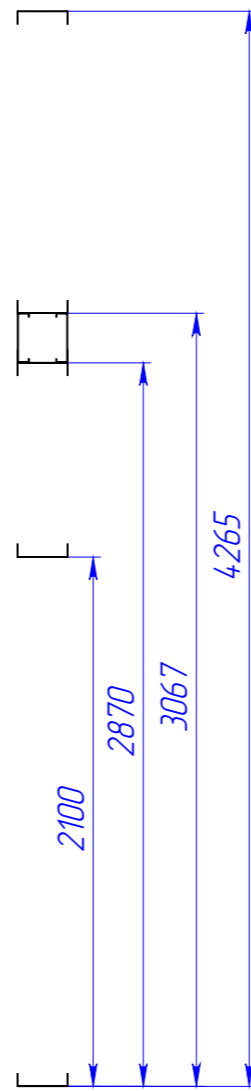
И/инв. № подл.



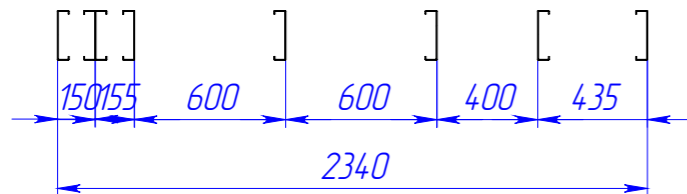
2-2 (1:30)



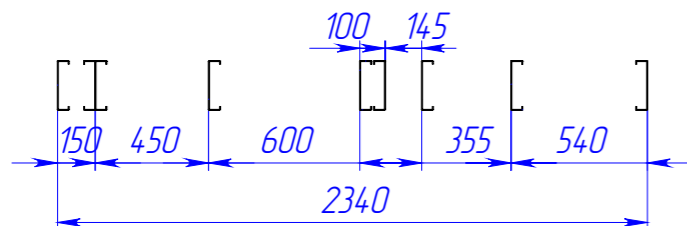
4-4 (1:30)



1-1 (1:30)



3-3 (1:30)



Поз.	Наименование	Кол-во	Масса	Длина	Примечание
1	ТПП-200-50-1,0	1	0,5	200	
2	ТПП-200-50-1,0	1	0,5	300	
3	ТПП-200-50-1,0	2	0,9	435	
4	ТПП-200-50-1,5	1	5,9	1690	
5	ТПП-200-50-1,5	2	7,8	2235	
6	ТПП-200-50-1,5	2	8,2	2340	
7	ТПС-195-45-1,5	5	4,3	1195	
8	ТПС-195-45-1,5	2	4,3	1215	
9	ТПС-195-45-1,5	2	8,3	2095	
10	ТПС-195-45-1,5	2	10,2	2865	
11	ТПС-195-45-1,5	4	15,2	4260	

082025-КМД

Изм.	Лист	№ докум.	Подп.	Дата
Разраб.		Рыжкова А.О.		
Проб.				
Т. контр.				
Н. контр.				
Утв.				

СП7

1 шт.

Лист Масса Масштаб

28 1:25



Шифр:

Копировал

Формат А3

Файл: СП7

Перв. примен.

Справ. №

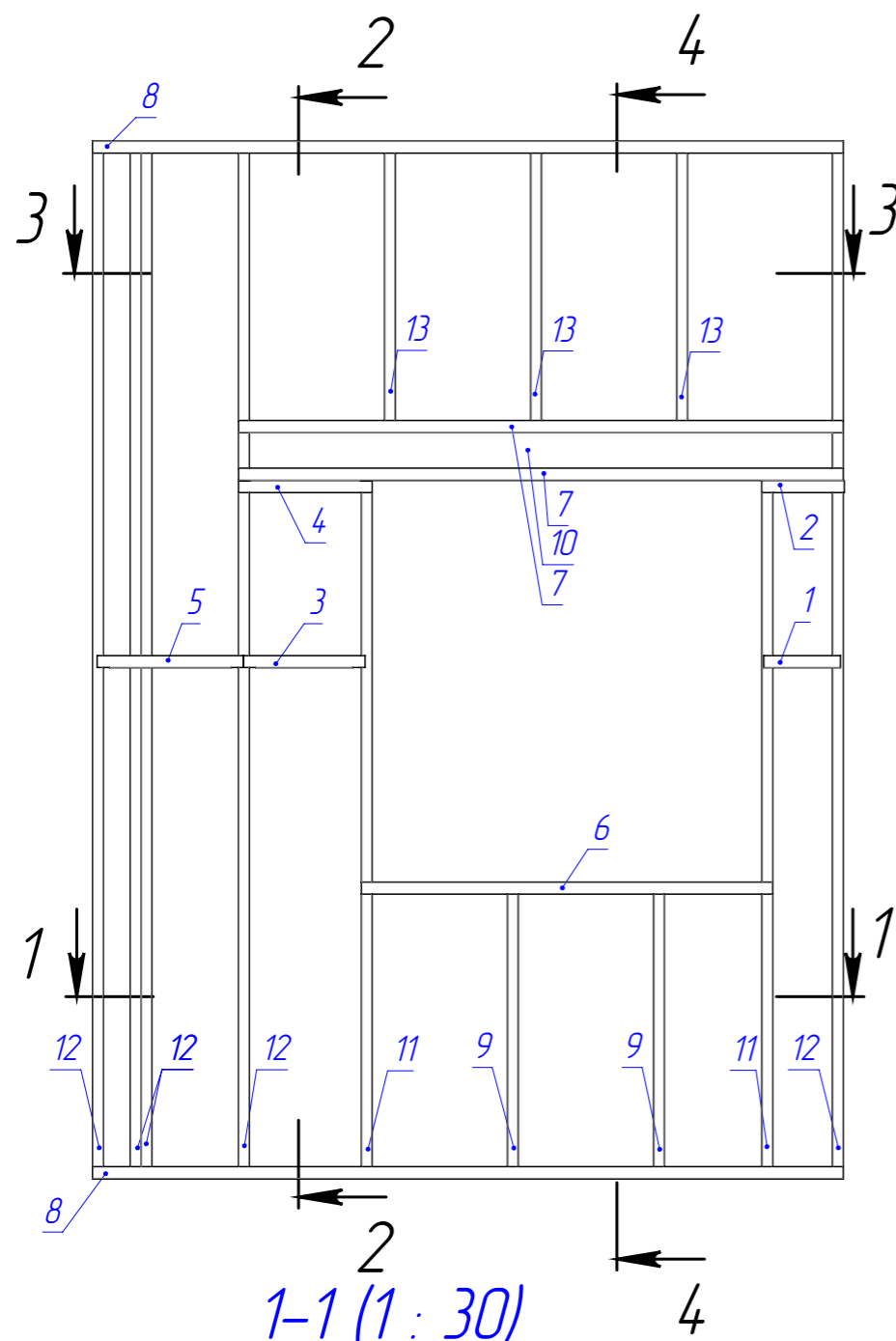
Подп. и дата

Изн. № дубл.

Взам. инв. №

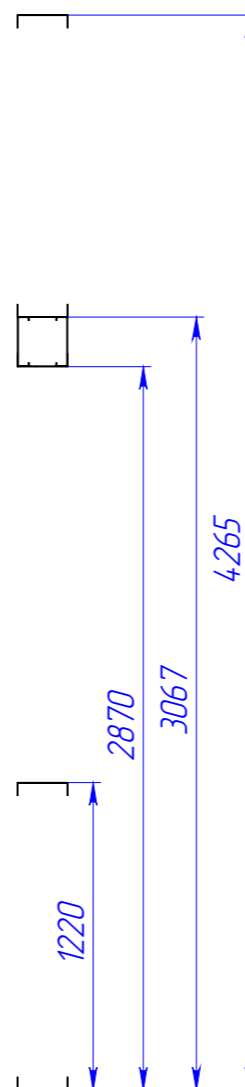
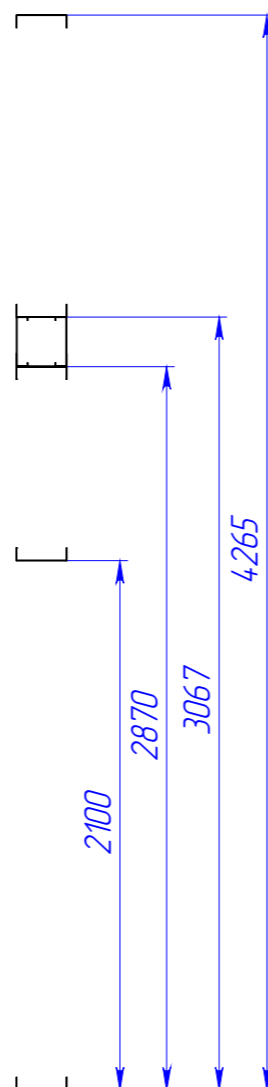
Подп. и дата

Изн. № подл.



2-2 (1:30)

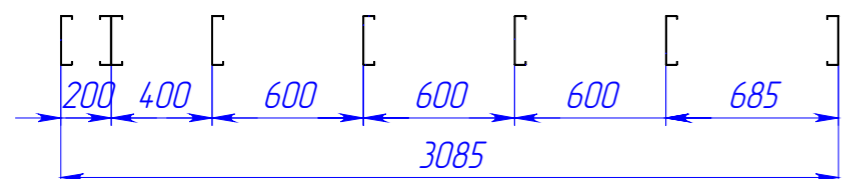
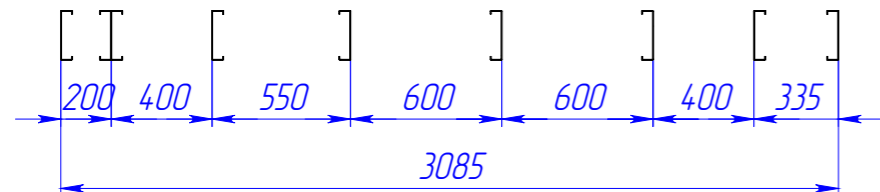
4-4 (1:30)




Поз.	Наименование	Кол-во	Масса	Длина	Примечание
1	ТПП-200-50-1,0	1	0.7	315	
2	ТПП-200-50-1,0	1	0.8	340	
3	ТПП-200-50-1,0	1	1.0	500	
4	ТПП-200-50-1,0	1	1.1	550	
5	ТПП-200-50-1,0	1	1.2	600	
6	ТПП-200-50-1,5	1	5.9	1690	
7	ТПП-200-50-1,5	2	8.7	2485	
8	ТПП-200-50-1,5	2	10.8	3085	
9	ТПС-195-45-1,5	2	4.3	1215	
10	ТПС-195-45-1,5	2	8.6	2395	
11	ТПС-195-45-1,5	2	10.2	2865	
12	ТПС-195-45-1,5	5	15.2	4260	
13	ТПС-195-45-1,5	3	4.3	1195	

1-1 (1:30)

3-3 (1:30)



					082025-КМД			
Изм.	Лист	№ докум.	Подп.	Дата	СП8	Лист	Масса	Масштаб
Разраб.		Рыжкова А.О.				29		1:25
Проб.								
Т. контр.								
Н. контр.								
Утв.								
					1 шт.			

Шифр:

Копировал

Формат А3

Файл: СП8

Перв. примен.

Справ. №

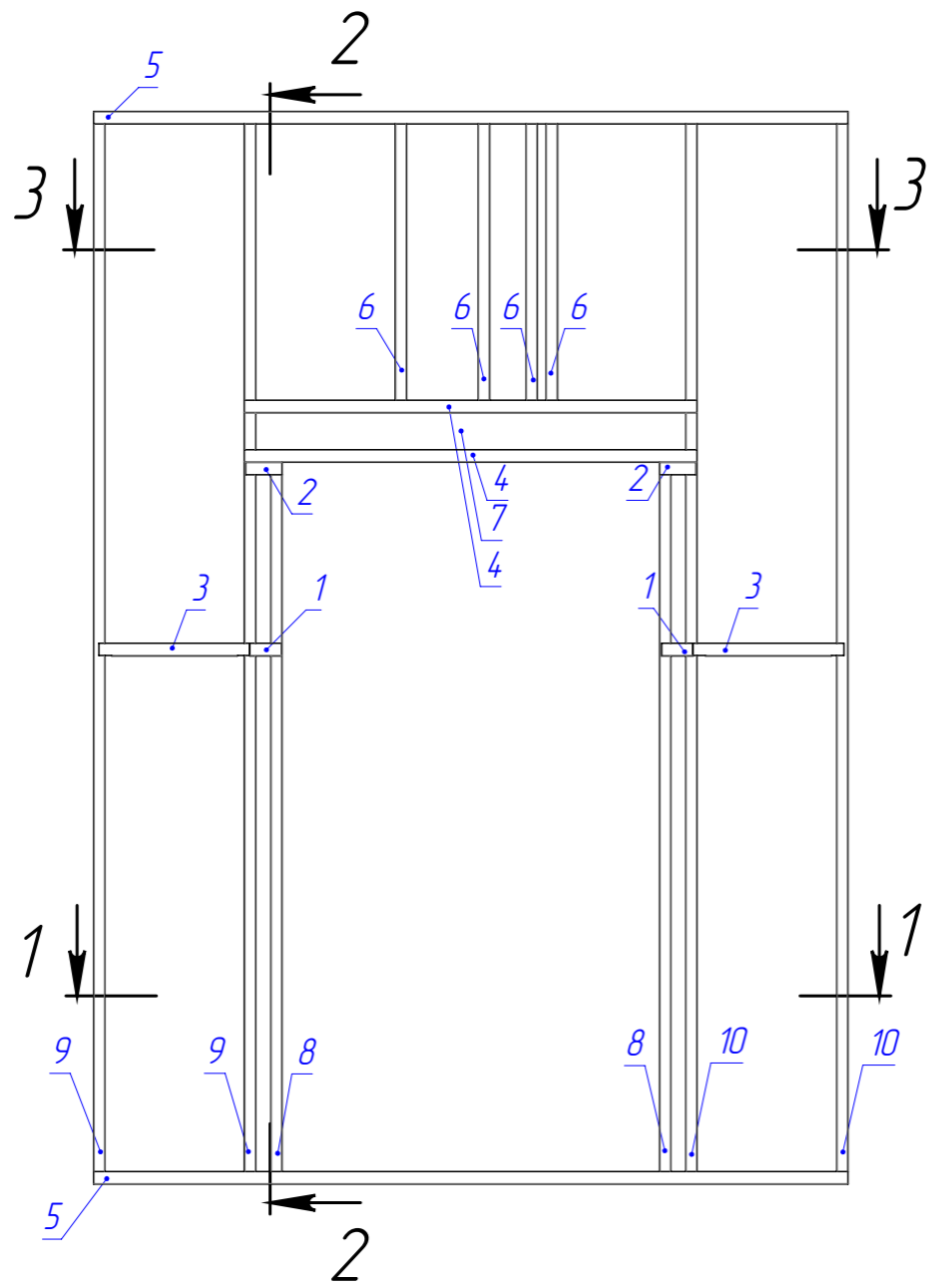
Подп. и дата

И/инв. № дубл.

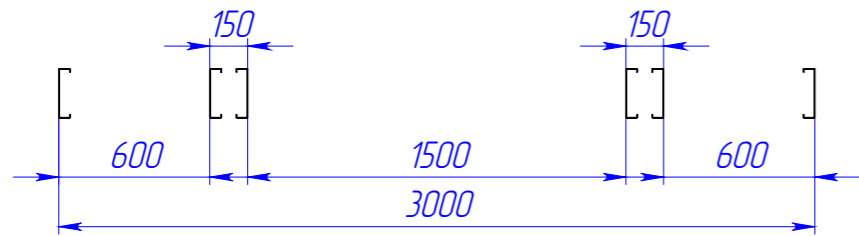
Взам. инв. №

Подп. и дата

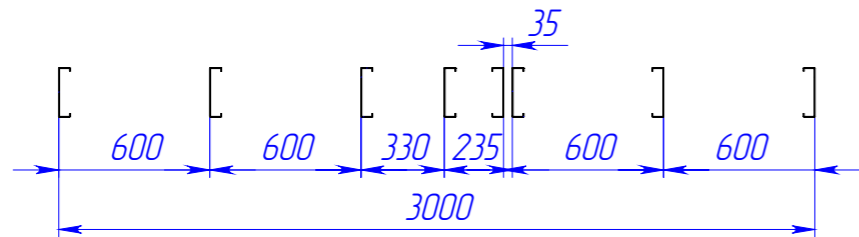
И/инв. № подл.



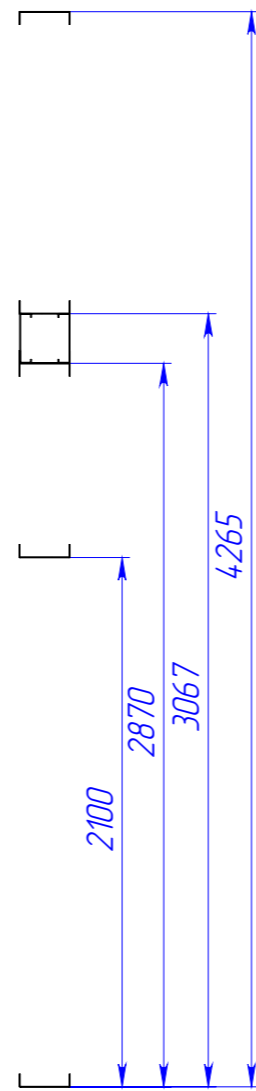
1-1 (1 : 30)




3-3 (1 : 30)



2-2 (1 : 30)



Поз.	Наименование	Кол-во	Масса	Длина	Примечание
1	ТПП-200-50-1,0	2	0.3	125	
2	ТПП-200-50-1,0	2	0.3	145	
3	ТПП-200-50-1,0	2	1.2	600	
4	ТПП-200-50-1,5	2	6.3	1800	
5	ТПП-200-50-1,5	2	10.5	3000	
6	ТПС-195-45-1,5	4	4.3	1195	
7	ТПС-195-45-1,5	2	6.1	1710	
8	ТПС-195-45-1,5	2	10.2	2865	
9	ТПС-195-45-1,5	2	15.2	4260	
10	ТПС-195-45-1,5	2	15.2	4260	

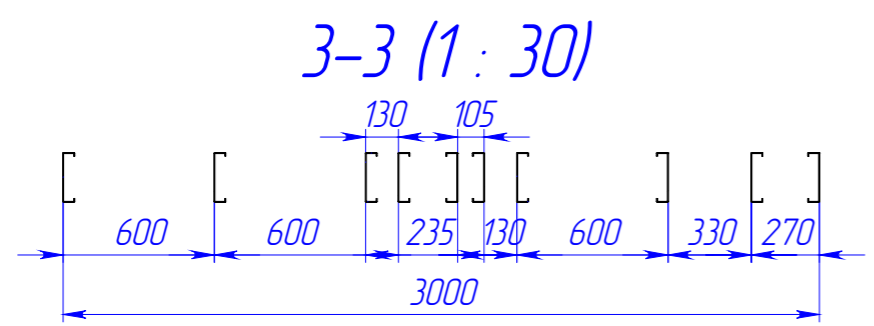
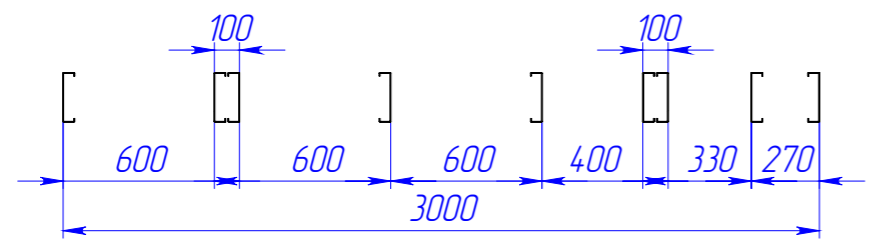
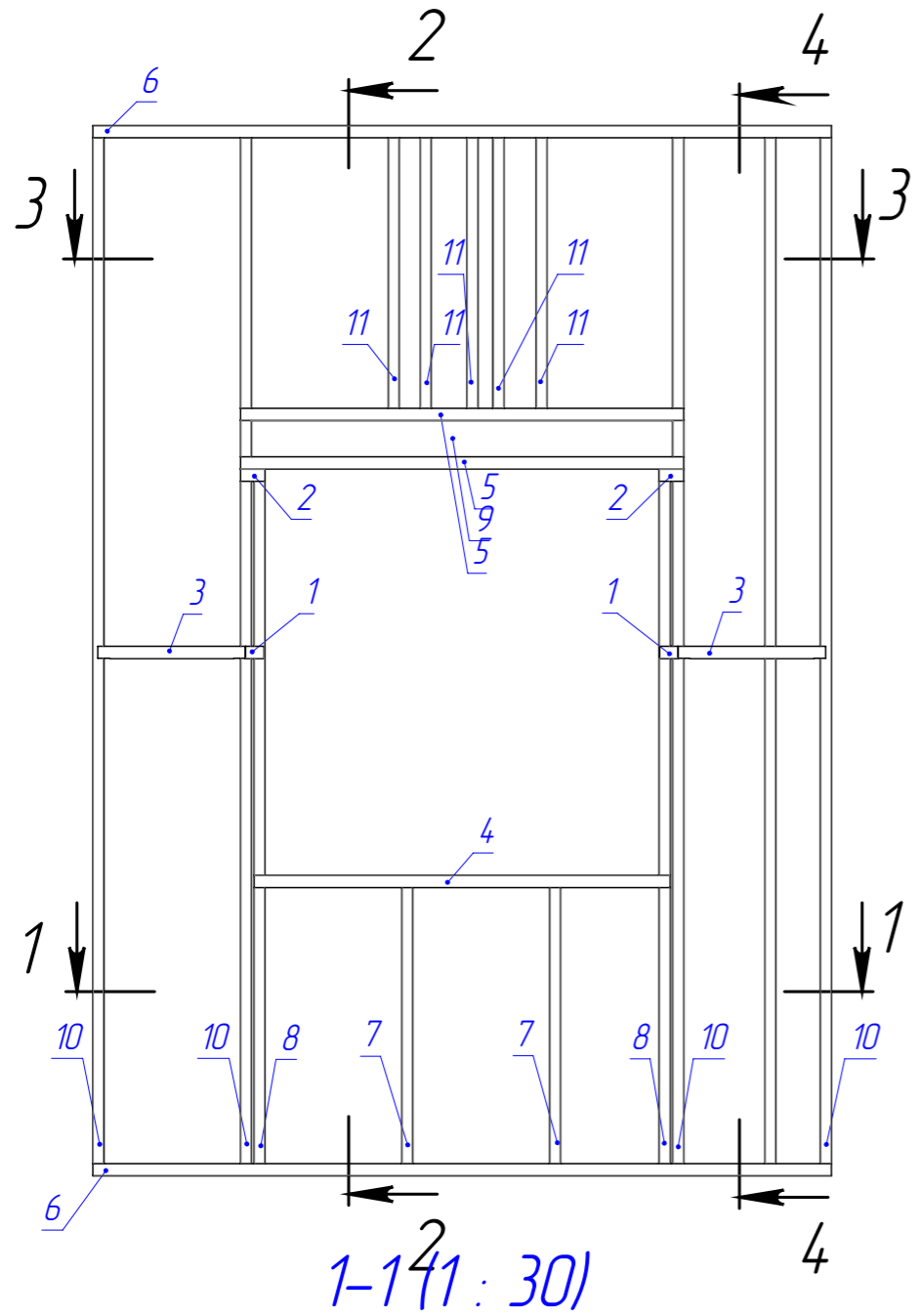
					082025-КМД			
Изм.	Лист	№ докум.	Подп.	Дата	СП9	Лист	Масса	Масштаб
Разраб.		Рыжкова А.О.				30		1:25
Проб.								
Т. контр.								
Н. контр.								
Утв.								
					1 шт.			

Шифр:


Копировал

Формат А3

Файл: СП9



Поз.	Наименование	Кол-во	Масса	Длина	Примечание
1	ТПП-200-50-1,0	2	0,2	75	
2	ТПП-200-50-1,0	2	0,2	100	
3	ТПП-200-50-1,0	2	1,2	600	
4	ТПП-200-50-1,5	1	5,9	1690	
5	ТПП-200-50-1,5	2	6,3	1800	
6	ТПП-200-50-1,5	2	10,5	3000	
7	ТПС-195-45-1,5	2	4,3	1215	
8	ТПС-195-45-1,5	2	10,2	2865	
9	ТПС-195-45-1,5	2	6,1	1710	
10	ТПС-195-45-1,5	5	15,2	4260	
11	ТПС-195-45-1,5	5	4,3	1195	

					082025-КМД			
Изм.	Лист	№ докум.	Подп.	Дата	СП10	Лист	Масса	Масштаб
Разраб.		Рыжкова А.О.				31		1:25
Проб.								
Т. контр.								
Н. контр.								
Утв.								
Шифр:					3 шт.			
Копировал					Формат А3			

Перв. примен.

Справ. №

Подп. и дата

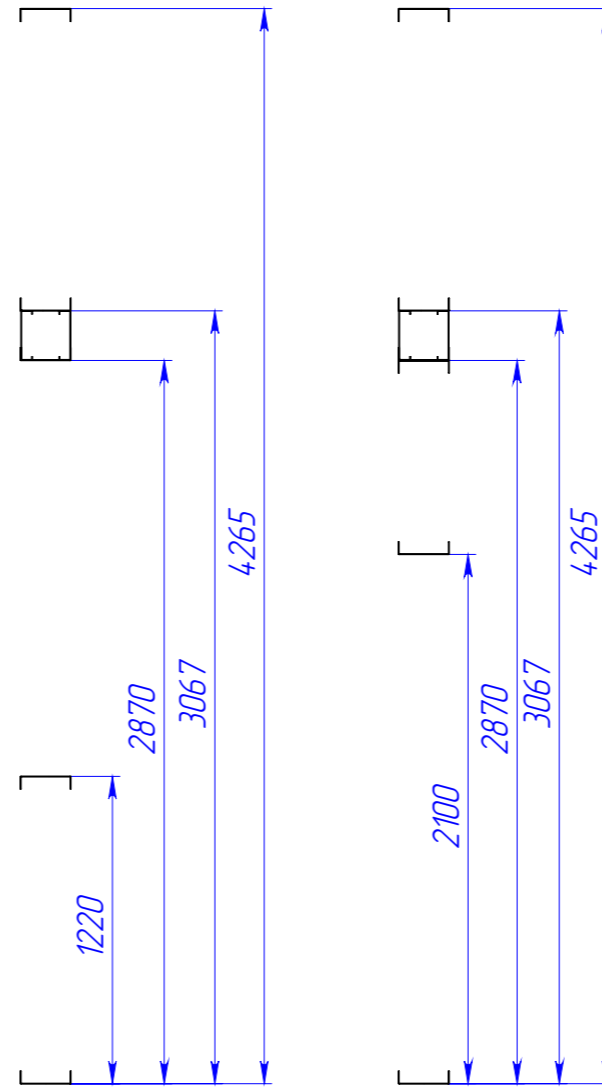
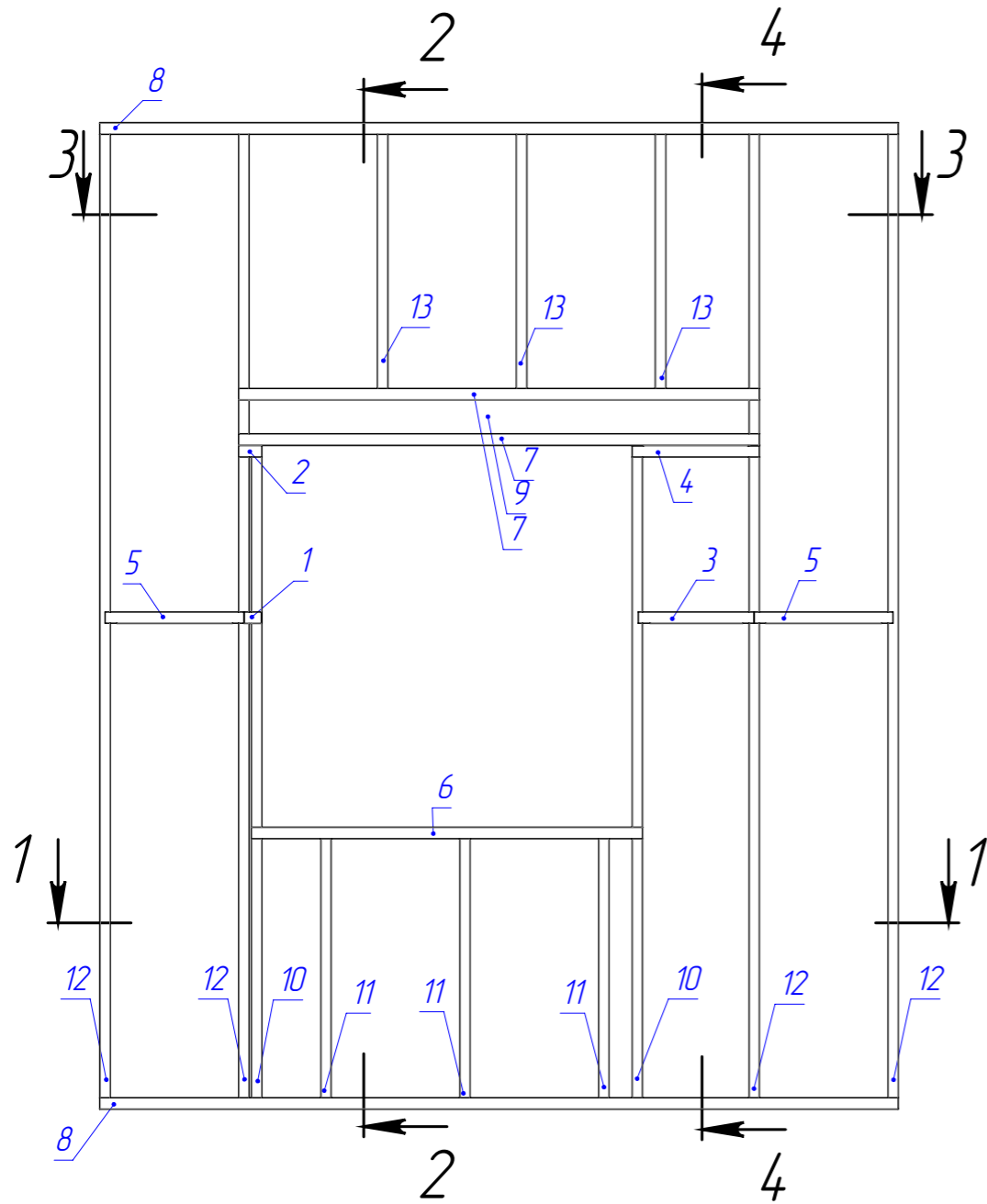
Изн. № дубл.

Взам. изв. №

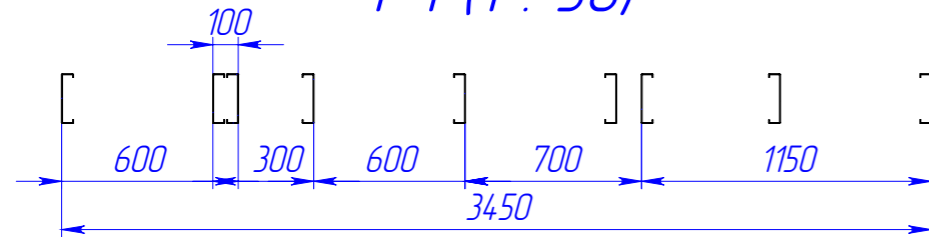
Подп. и дата

Изн. № подл.

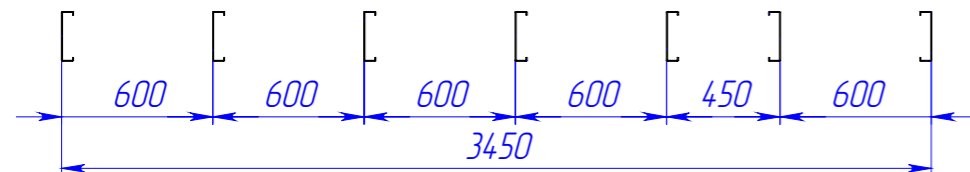
2-2 (1:30) 4-4 (1:30)



1-1 (1:30)



3-3 (1:30)



поз.	Наименование	Кол-во	Масса	Длина	Примечание
1	ТПП-200-50-1,0	1	0,2	75	
2	ТПП-200-50-1,0	1	0,2	100	
3	ТПП-200-50-1,0	1	1,0	500	
4	ТПП-200-50-1,0	1	1,1	550	
5	ТПП-200-50-1,0	2	1,2	600	
6	ТПП-200-50-1,5	1	5,9	1690	
7	ТПП-200-50-1,5	2	7,9	2250	
8	ТПП-200-50-1,5	2	12,0	3450	
9	ТПС-195-45-1,5	2	7,7	2160	
10	ТПС-195-45-1,5	2	10,2	2865	
11	ТПС-195-45-1,5	3	4,3	1215	
12	ТПС-195-45-1,5	4	15,2	4260	
13	ТПС-195-45-1,5	3	4,3	1195	

082025-КМД

Изм.	Лист	№ докум.	Подп.	Дата	СП11	Лист	Масса	Масштаб
Разраб.		Рыжкова А.О.				32		1:25
Проб.								
Т. контр.								
Н. контр.					1 шт.			
Утв.								



Шифр:

Копировал

Формат А3

Файл: СП11

Перв. примен.

Страв. №

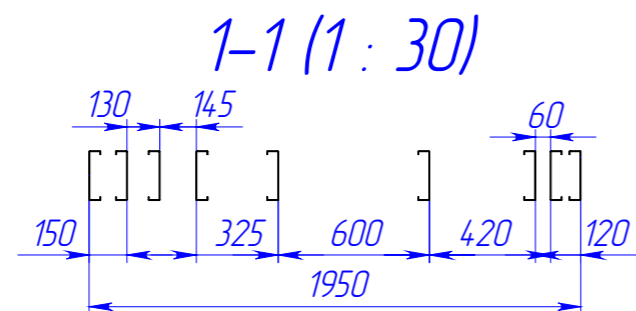
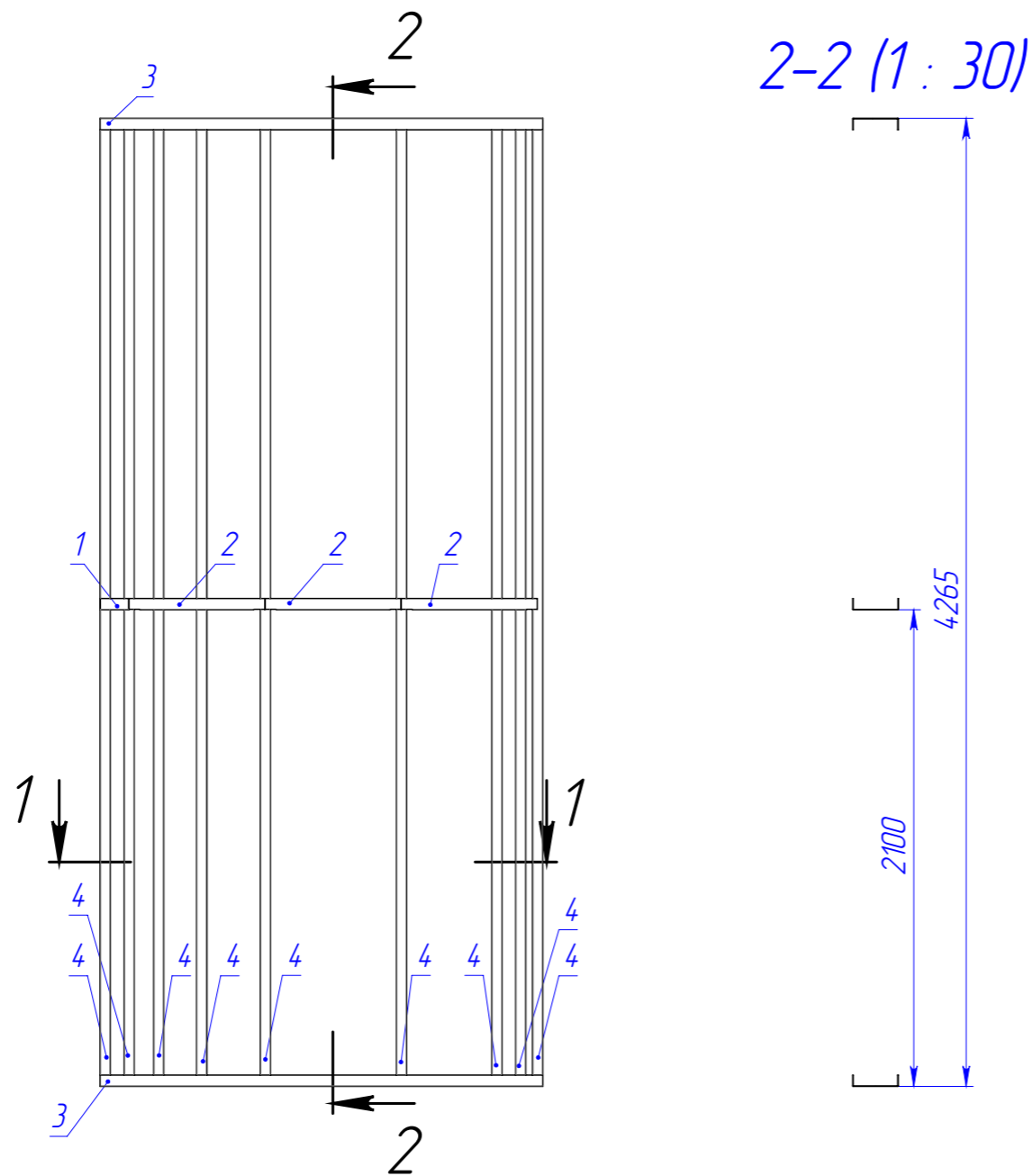
Подп. и дата

Инв. № дубл.

Взам. инв. №

Подп. и дата

Инв. № подл.



Поз.	Наименование	Кол-во	Масса	Длина	Примечание
1	ТПП-200-50-1,0	1	0.3	125	
2	ТПП-200-50-1,0	3	1.2	600	
3	ТПП-200-50-1,5	2	6.8	1950	
4	ТПС-195-45-1,5	9	15.2	4260	

082025-КМД

Изм.	Лист	№ докум.	Подп.	Дата	СП12	Лист	Масса	Масштаб
Разраб.		Рыжкова А.О.				33		1:25
Проб.								
Т. контр.								
Н. контр.					1 шт.			
Утв.								



Шифр:

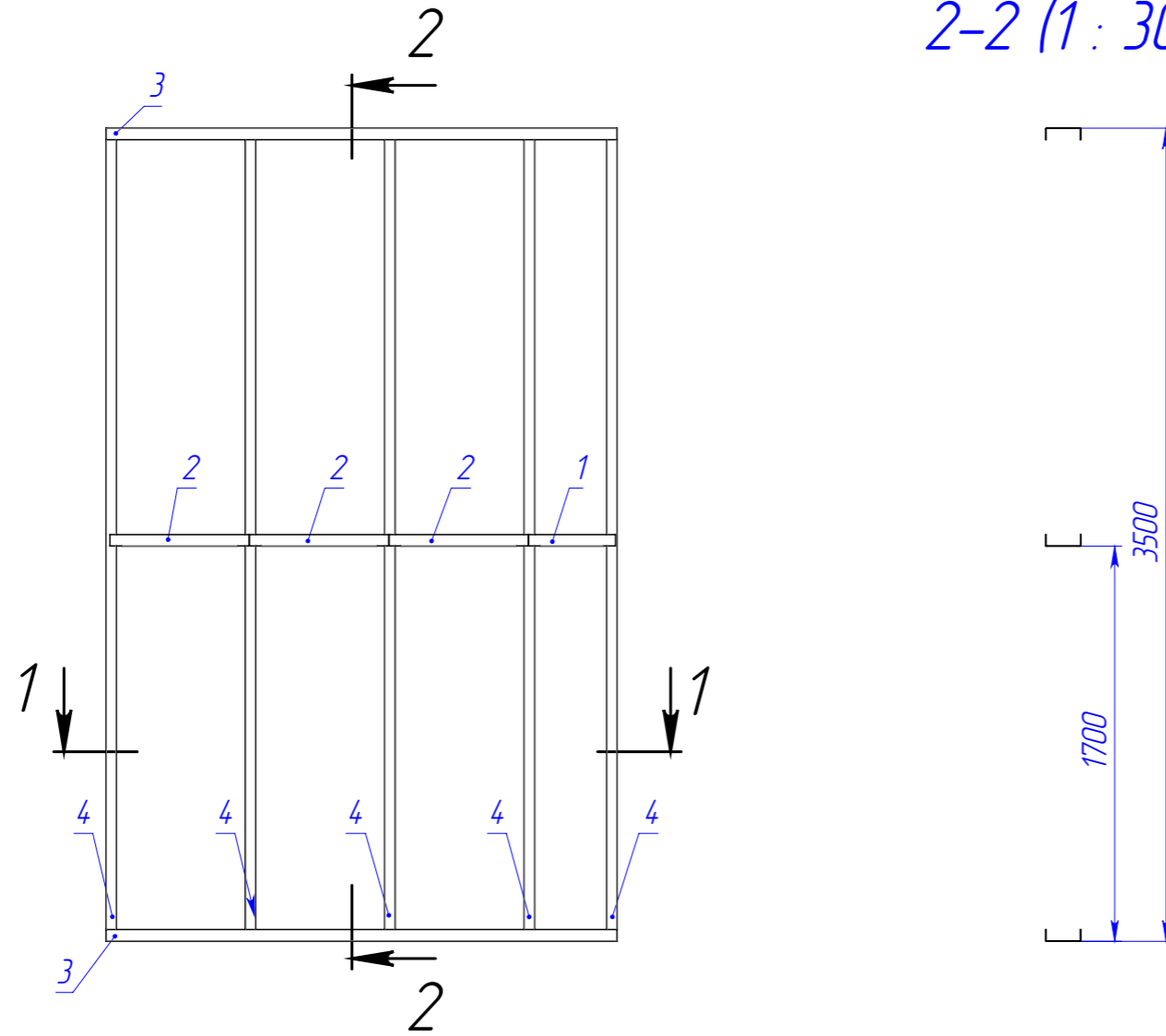
Копировал

Формат А3

Файл: СП12

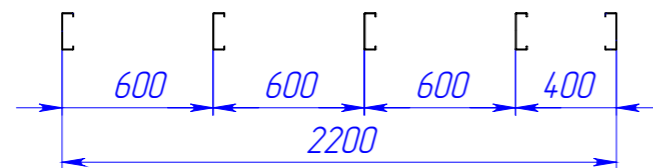
1 шт.

2-2 (1 : 30)




Поз.	Наименование	Кол-во	Масса	Длина	Примечание
1	ТПП-150-50-1,0	1	0.6	375	
2	ТПП-150-50-1,0	3	1.0	600	
3	ТПП-150-50-1,5	2	6.4	2200	
4	ТПС-145-45-1,5	5	10.4	3495	

1-1 (1 : 30)



082025-КМД

					Лист	Масса	Масштаб
Изм.	Лист	№ докум.	Подп.	Дата	СП13	34	1:25
Разраб.		Рыжкова А.О.					
Проб.							
Т. контр.							
Н. контр.					1 шт.		
Утв.							

Шифр:

Копировал

Формат А3

Файл: СП13

Перв. примен.

Страв. №

Подп. и дата

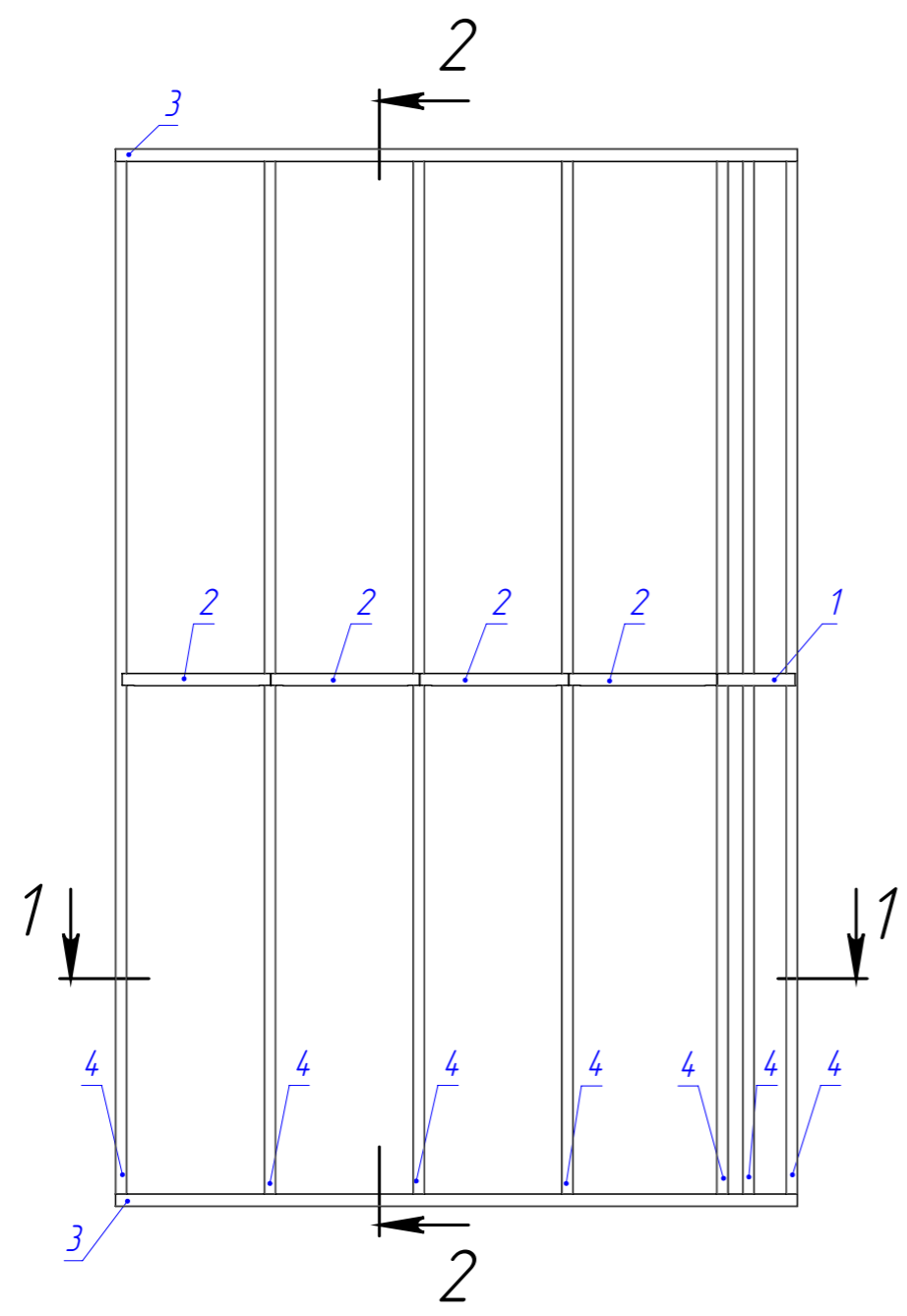
И/инв. № дубл.

Взам. инв. №

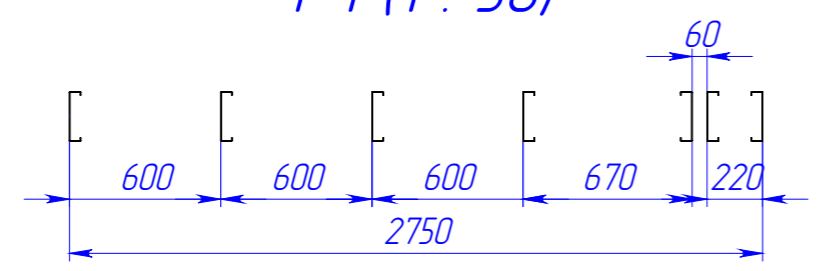
Подп. и дата

И/инв. № подл.

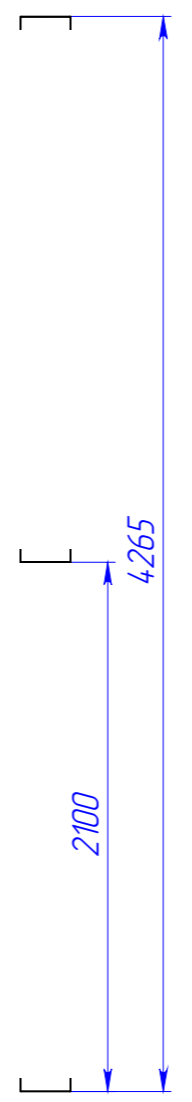
Перв. примен.
Страв. №
Подп. и дата
Инв. № дубл.
Взам. инв. №
Подп. и дата
Инв. № подл.




1-1 (1 : 30)



2-2 (1 : 30)



Поз.	Наименование	Кол-во	Масса	Длина	Примечание
1	ТПП-200-50-1,0	1	0.7	315	
2	ТПП-200-50-1,0	4	1.2	600	
3	ТПП-200-50-1,5	2	9.6	2750	
4	ТПС-195-45-1,5	7	15.2	4260	

					082025-КМД			
Изм.	Лист	№ докум.	Подп.	Дата	СП14	Лист	Масса	Масштаб
Разраб.		Рыжкова А.О.				35		1:25
Проб.								
Т. контр.								
Н. контр.								
Утв.								
					1 шт.			

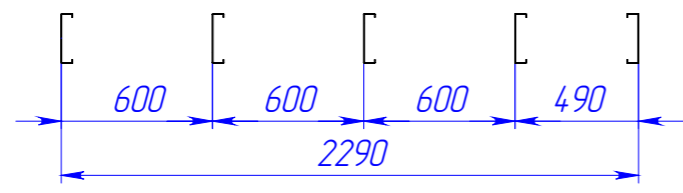
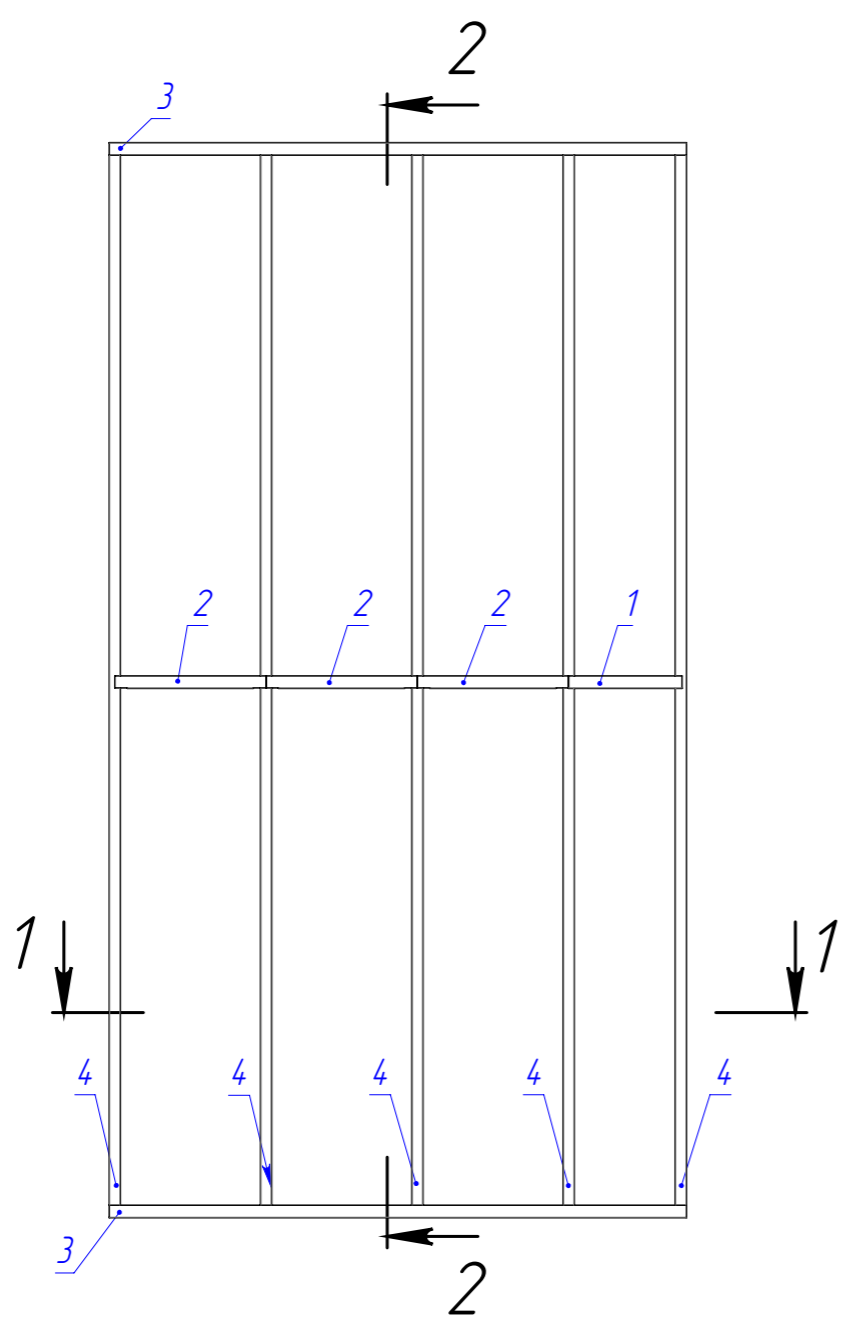
Шифр:

Копировал

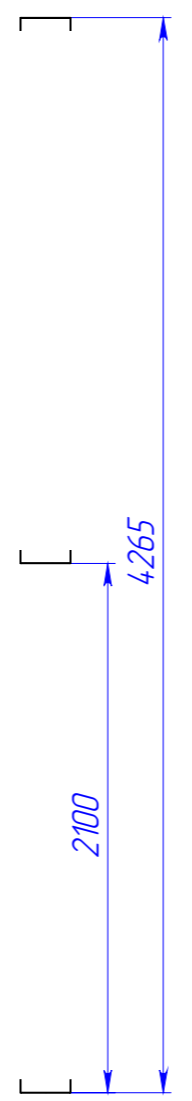
Формат А3

Файл: СП14


Перв. примен.
Страв. №
Подп. и дата
Инв. № дубл.
Взам. инв. №
Подп. и дата
Инв. № подл.



2-2 (1 : 30)



Поз.	Наименование	Кол-во	Масса	Длина	Примечание
1	ТПП-200-50-1,0	1	1.1	450	
2	ТПП-200-50-1,0	3	1.2	600	
3	ТПП-200-50-1,5	2	8.0	2290	
4	ТПС-195-45-1,5	5	15.2	4260	

					082025-КМД			
Изм.	Лист	№ докум.	Подп.	Дата	СП15	Лист	Масса	Масштаб
Разраб.		Рыжкова А.О.				36		1:25
Проб.								
Т. контр.								
Н. контр.					1 шт.			
Утв.								

Шифр:

Копировал

Формат А3

Файл: СП15

Перв. примен.

Справ. №

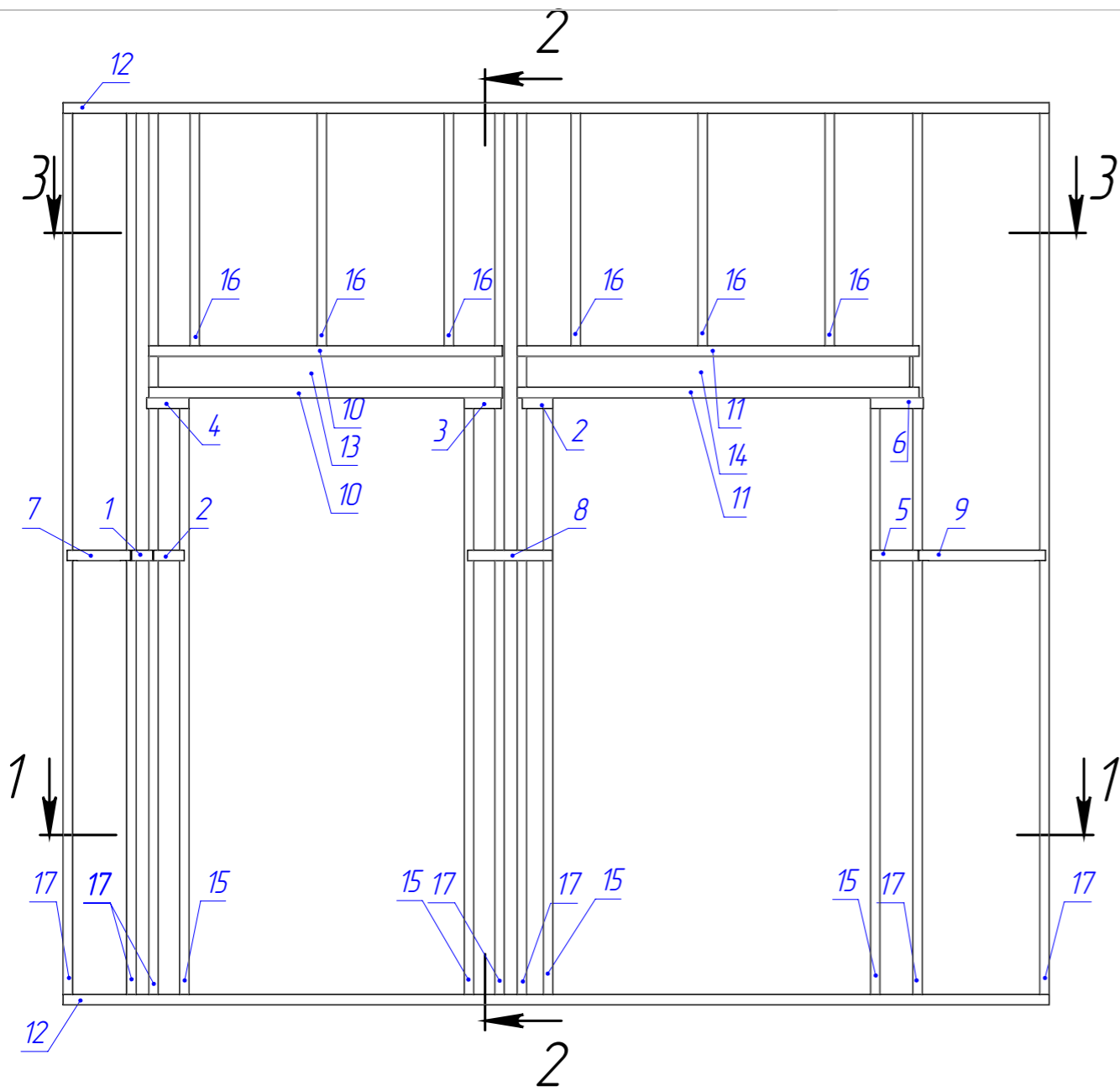
Подп. и дата

Изм. № дубл.

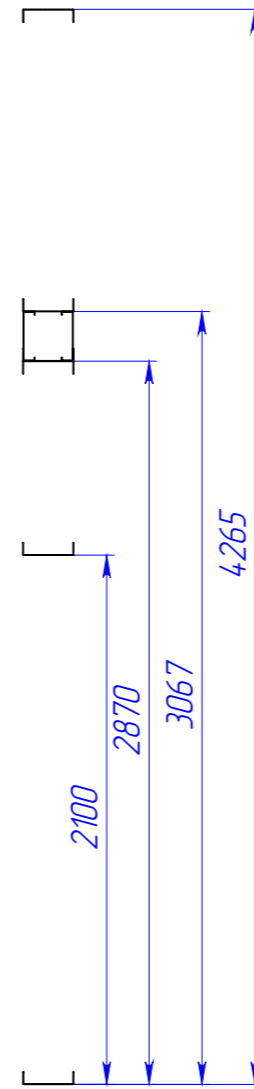
Взам. инв. №

Подп. и дата

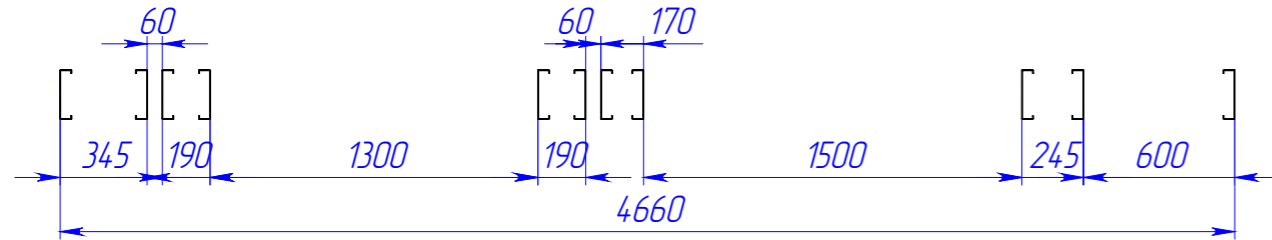
Изм. № подл.



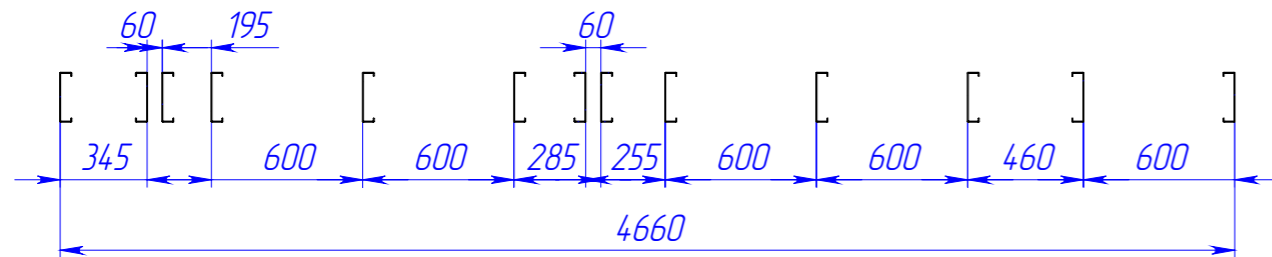
2-2 (1 : 30)



1-1 (1 : 30)



3-3 (1 : 30)



Поз.	Наименование	Кол-во	Масса	Длина	Примечание
1	ТПП-200-50-1,0	1	0.2	100	
2	ТПП-200-50-1,0	2	0.3	145	
3	ТПП-200-50-1,0	1	0.4	175	
4	ТПП-200-50-1,0	1	0.5	200	
5	ТПП-200-50-1,0	1	0.5	225	
6	ТПП-200-50-1,0	1	0.6	250	
7	ТПП-200-50-1,0	1	0.5	300	
8	ТПП-200-50-1,0	1	0.9	400	
9	ТПП-200-50-1,0	1	1.2	600	
10	ТПП-200-50-1,5	2	5.8	1670	
11	ТПП-200-50-1,5	2	6.6	1900	
12	ТПП-200-50-1,5	2	16.3	4660	
13	ТПС-195-45-1,5	2	5.7	1590	
14	ТПС-195-45-1,5	2	6.5	1810	
15	ТПС-195-45-1,5	4	10.2	2865	
16	ТПС-195-45-1,5	6	4.3	1195	
17	ТПС-195-45-1,5	7	15.2	4260	

082025-КМД

Изм.	Лист	№ докум.	Подп.	Дата
Разраб.		Рыжкова А.О.		
Проб.				
Т. контр.				
Н. контр.				
Утв.				

Лист	Масса	Масштаб
37		1:25

1 шт.



Шифр:

Копировал

Формат А3

Файл: СП16

Перв. примен.

Справ. №

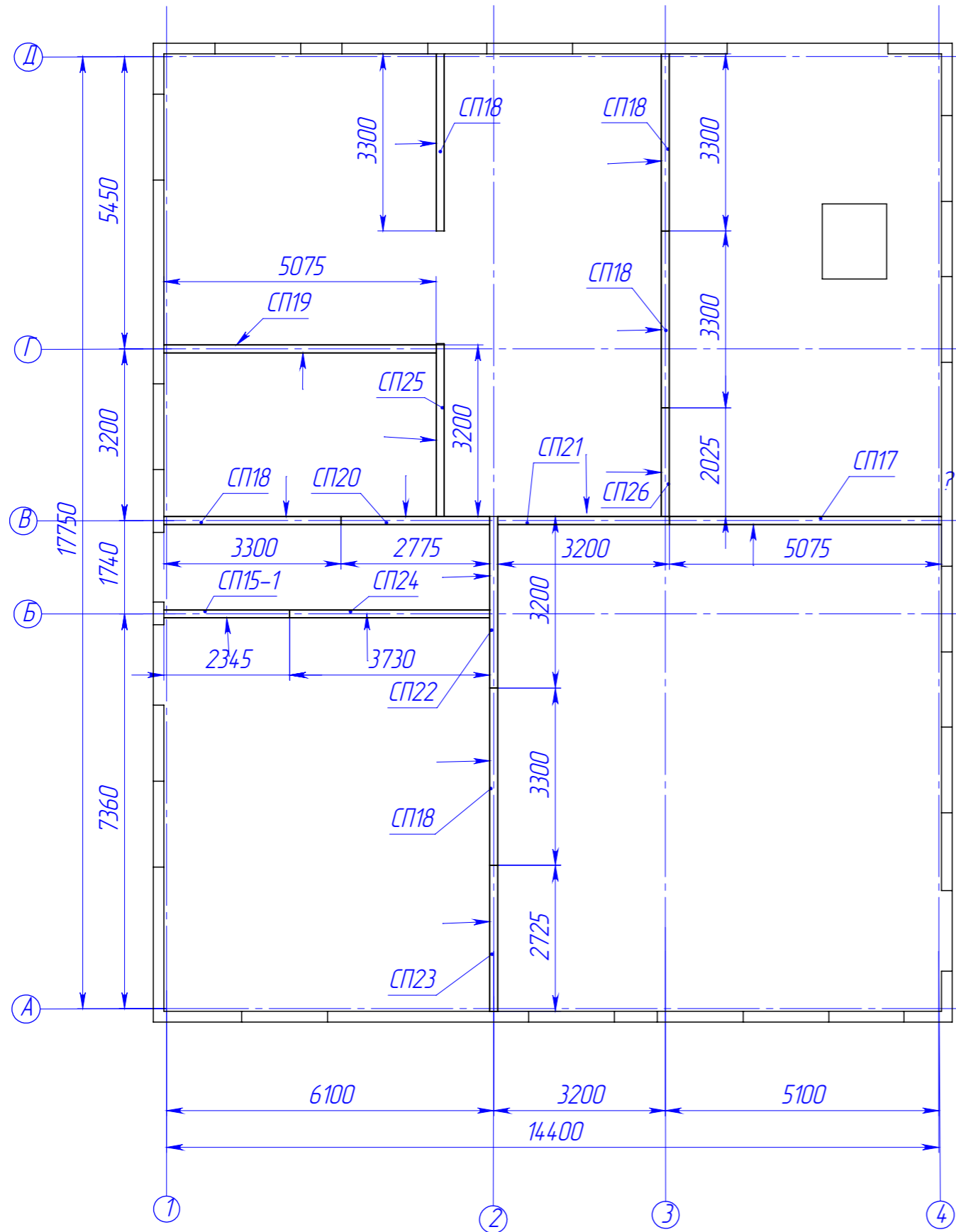
Подп. и дата

И/инв. № дубл.

Взам. инв. №

Подп. и дата


И/инв. № подл.



Поз.	Наименование	Кол-во	Масса	Длина	Примечание
1	СП15-1	1	81.10		
2	СП17	1	197.76		
3	СП18	5	113.81		
4	СП19	1	191.73		
5	СП20	1	134.50		
6	СП21	1	152.71		
7	СП22	1	167.13		
8	СП23	1	111.76		
9	СП24	1	142.17		
10	СП25	1	113.04		
11	СП26	1	78.77		

Примечание:

- Стрелки на плане показывают направление взгляда на сборный чертеж стеновой панели.
- Труднодоступные места (в том числе колонны, балки) утеплять заранее при сборке панелей.

					082025-КМД		
Изм.	Лист	№ докум.	Подп.	Дата	Лист	Масса	Масштаб
					38		1:100
Разраб.		Рыжкова А.О.			Вискикурня		
Проб.							
Т. контр.							
И. контр.					Схема расположения стеновых панелей		
Утв.							

Шифр:

Копировал

Формат А3

Файл: Схема расположения ПП

Перв. примен.

Справ. №

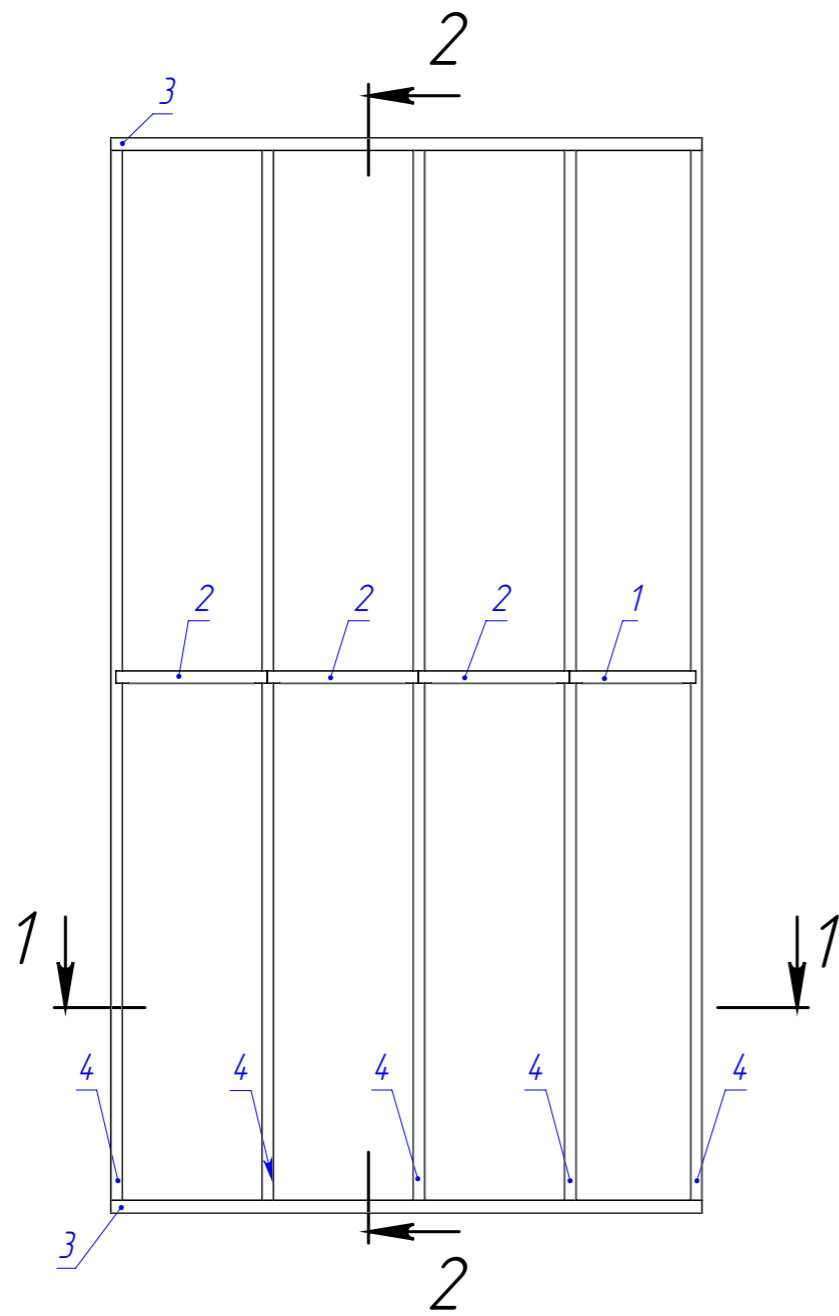
Подп. и дата

И/инв. № дубл.

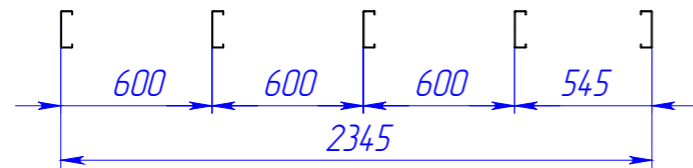
Взам. инв. №

Подп. и дата

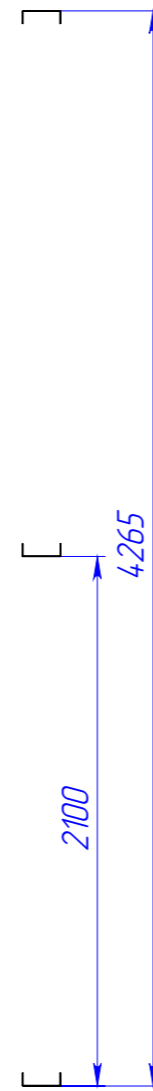
И/инв. № подл.



1-1 (1 : 30)



2-2 (1 : 30)



Поз.	Наименование	Кол-во	Масса	Длина	Примечание
1	ТПП-150-50-1,0	1	0.9	500	
2	ТПП-150-50-1,0	3	10	600	
3	ТПП-150-50-1,5	2	6.8	2345	
4	ТПС-145-45-1,5	5	12.7	4260	

082025-КМД

Изм.	Лист	№ докум.	Подп.	Дата	СП15-1	Лист	Масса	Масштаб
Разраб.		Рыжкова А.О.				39		1:25
Проб.								
Т. контр.								
Н. контр.					1 шт.			
Утв.								



Шифр:

Копировал

Формат А3

Файл: СП15-1

Перв. примен.

Справ. №

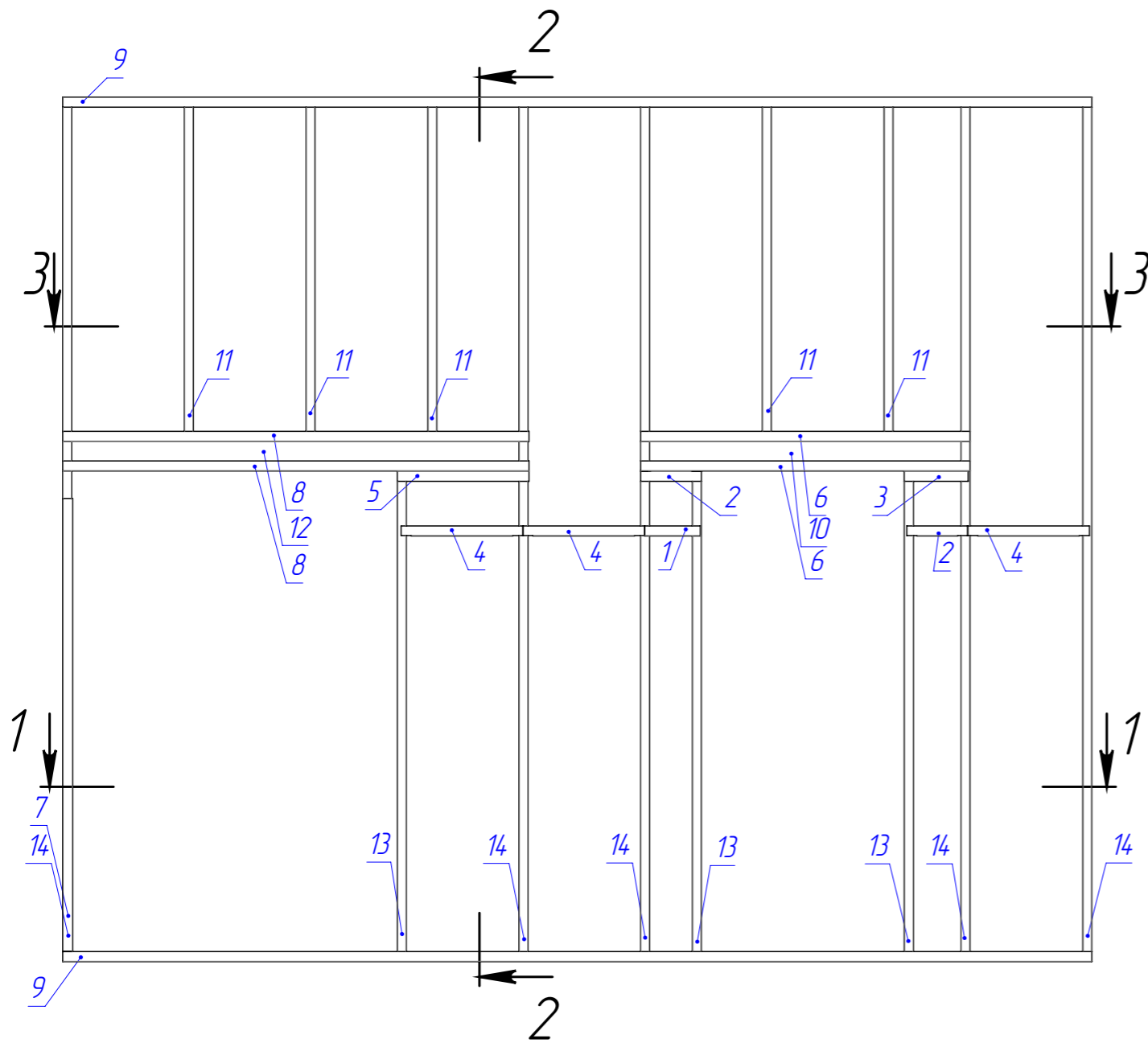
Подп. и дата

И/инв. № дубл.

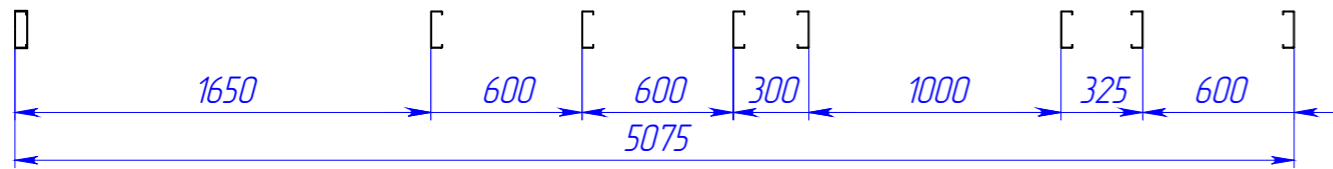
Взам. инв. №

Подп. и дата

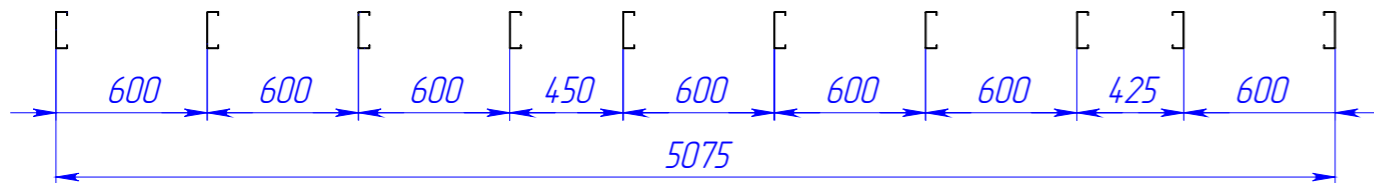
И/инв. № подл.



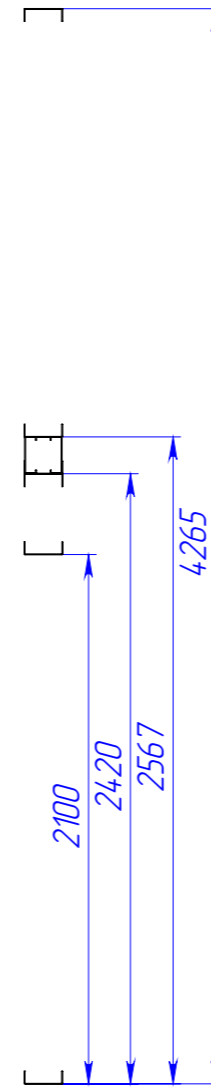
1-1 (1 : 30)



3-3 (1 : 30)



2-2 (1 : 30)



Поз.	Наименование	Кол-во	Масса	Длина	Примечание
1	ТПП-150-50-1,0	1	0,5	275	
2	ТПП-150-50-1,0	2	0,5	300	
3	ТПП-150-50-1,0	1	0,6	315	
4	ТПП-150-50-1,0	3	1,0	600	
5	ТПП-150-50-1,0	1	1,3	650	
6	ТПП-150-50-1,5	2	4,7	1625	
7	ТПП-150-50-1,5	1	6,5	2235	
8	ТПП-150-50-1,5	2	6,7	2300	
9	ТПП-150-50-1,5	2	14,7	5075	
10	ТПС-145-45-1,5	2	4,6	1535	
11	ТПС-145-45-1,5	5	5,0	1690	
12	ТПС-145-45-1,5	2	6,6	2205	
13	ТПС-145-45-1,5	3	7,2	2415	
14	ТПС-145-45-1,5	5	12,7	4260	

082025-КМД

Изм.	Лист	№ докум.	Подп.	Дата	СП17	Лист	Масса	Масштаб
Разраб.		Рыжкова А.О.				40		1:25
Проб.								
Т. контр.								
Н. контр.					1 шт.			
Утв.								



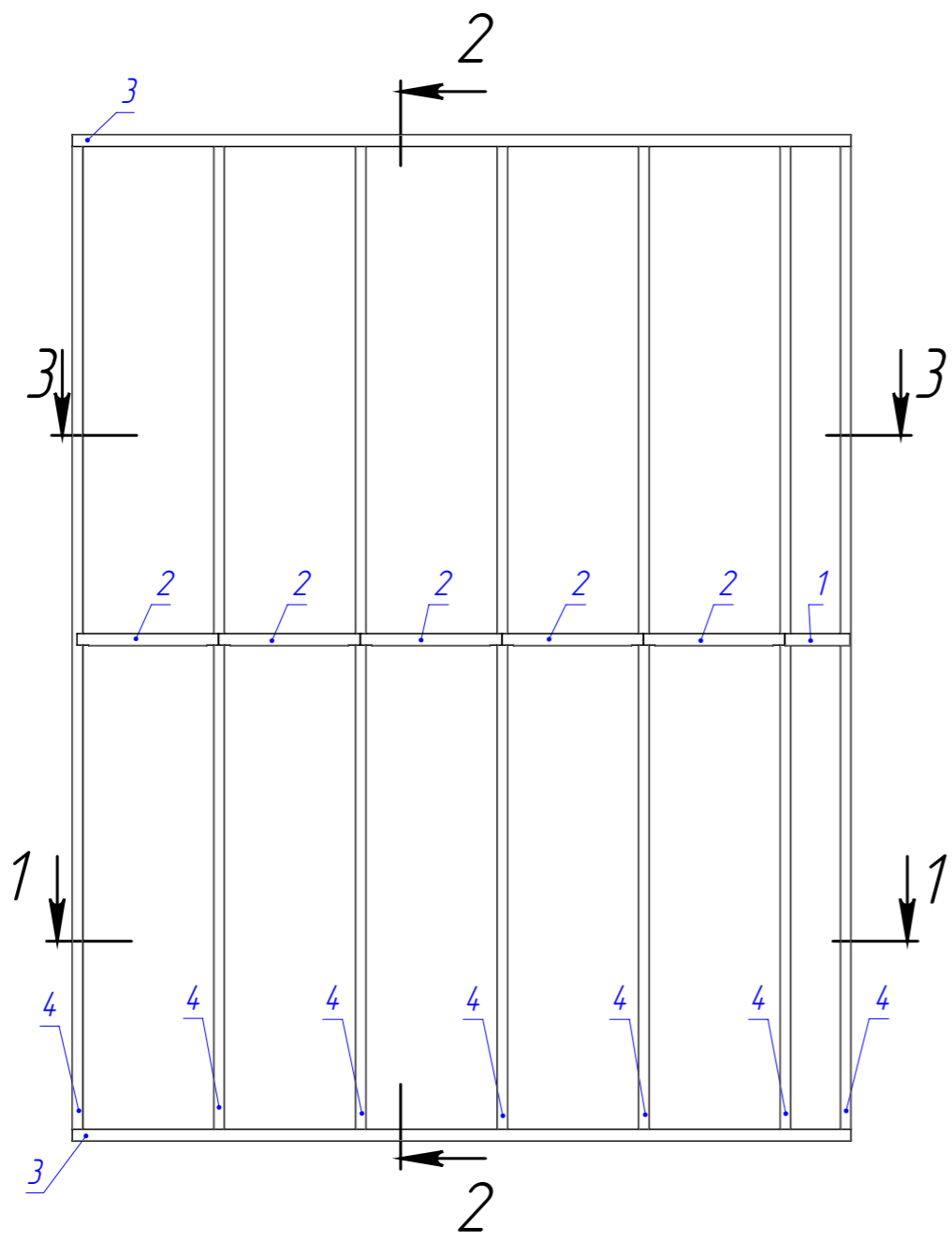
Шифр:

Копировал

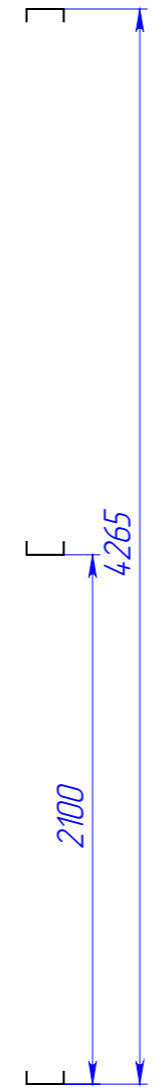
Формат А3

Файл: СП17

Перв. примен.
Страв. №
Подп. и дата
Инв. № дубл.
Взам. инв. №
Подп. и дата
Инв. № подл.

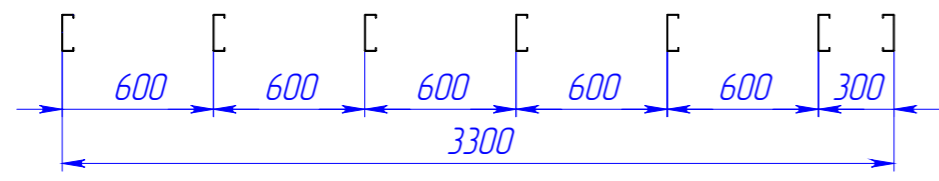


2-2 (1:30)



Поз.	Наименование	Кол-во	Масса	Длина	Примечание
1	ТПП-150-50-1,0	1	0,5	275	
2	ТПП-150-50-1,0	5	1,0	600	
3	ТПП-150-50-1,5	2	9,6	3300	
4	ТПС-145-45-1,5	7	12,7	4260	

1-1 (1:30)



					082025-КМД			
Изм.	Лист	№ докум.	Подп.	Дата	СП18	Лист	Масса	Масштаб
Разраб.		Рыжкова А.О.				41		1:25
Проб.								
Т. контр.								
Н. контр.					1 шт.			
Утв.								



Шифр:

Копировал

Формат А3

Файл: СП18

Перв. примен.

Справ. №

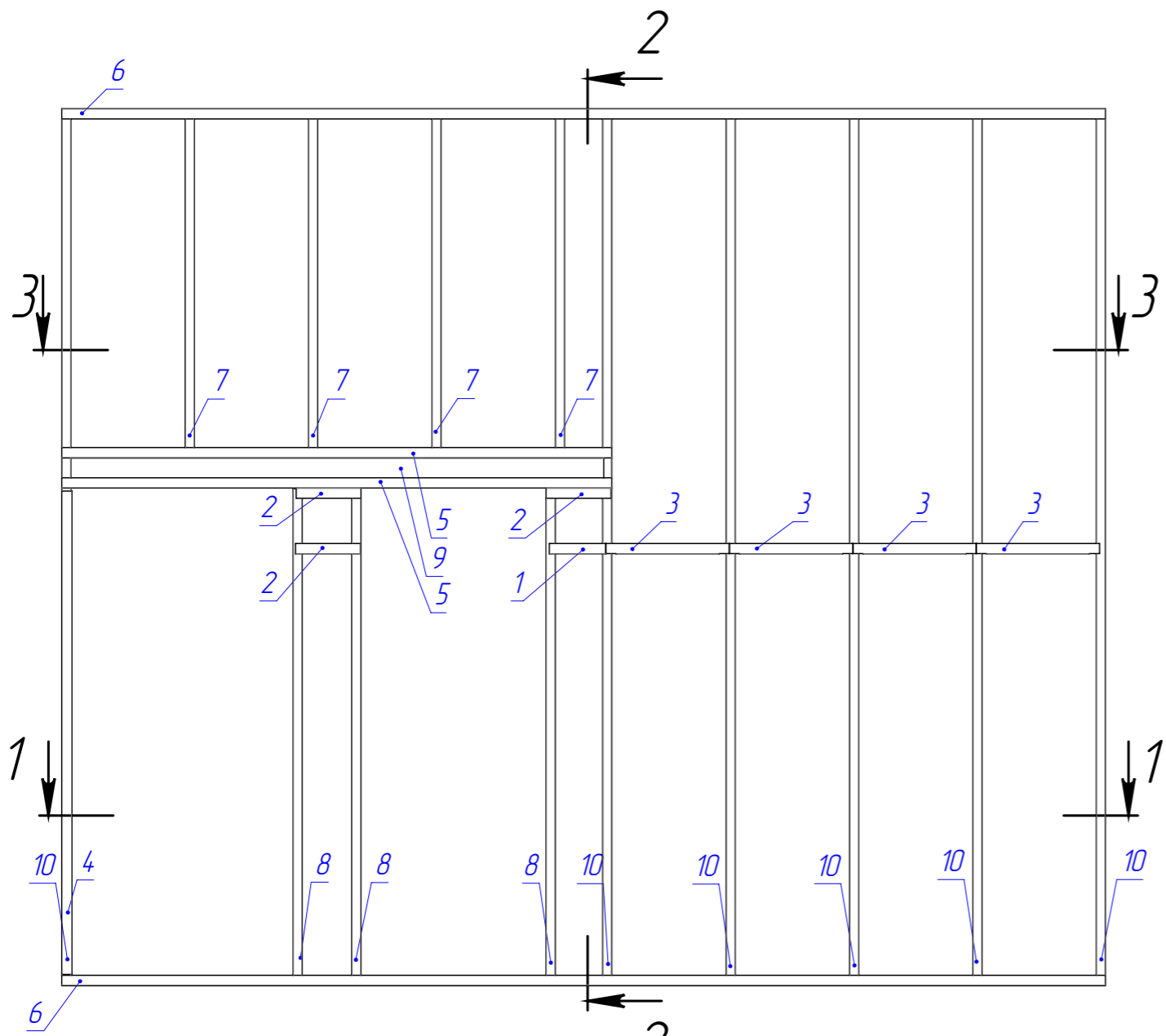
Подп. и дата

И/инв. № дубл.

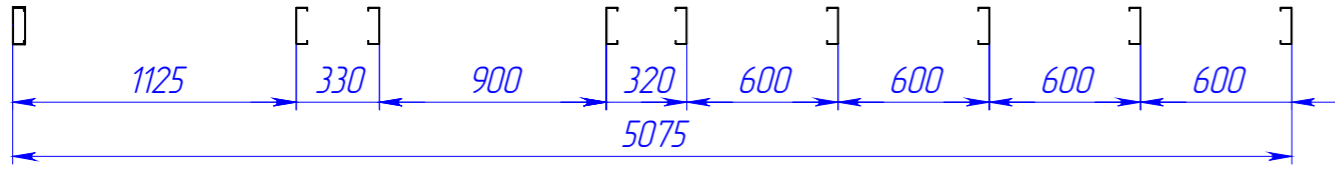
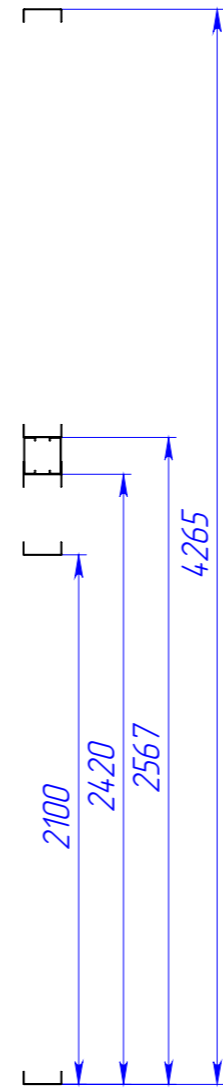
Взам. инв. №

Подп. и дата

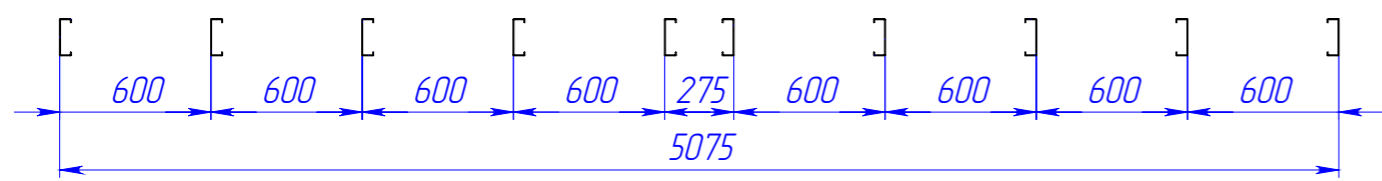
И/инв. № подл.



2-2 (1:30)



3-3 (1:30)



Поз.	Наименование	Кол-во	Масса	Длина	Примечание
1	ТПП-150-50-1,0	1	0,5	275	
2	ТПП-150-50-1,0	3	0,6	315	
3	ТПП-150-50-1,0	4	1,0	600	
4	ТПП-150-50-1,5	1	6,8	2350	
5	ТПП-150-50-1,5	2	7,8	2675	
6	ТПП-150-50-1,5	2	14,7	5075	
7	ТПС-145-45-1,5	4	5,0	1690	
8	ТПС-145-45-1,5	3	7,2	2415	
9	ТПС-145-45-1,5	2	7,7	2590	
10	ТПС-145-45-1,5	6	12,7	4260	

082025-КМД

Изм.	Лист	№ докум.	Подп.	Дата
Разраб.		Рыжкова А.О.		
Проб.				
Т. контр.				
Н. контр.				
Утв.				

СП19	Лист	Масса	Масштаб
	42		1:25

1 шт.



Перв. примен.

Справ. №

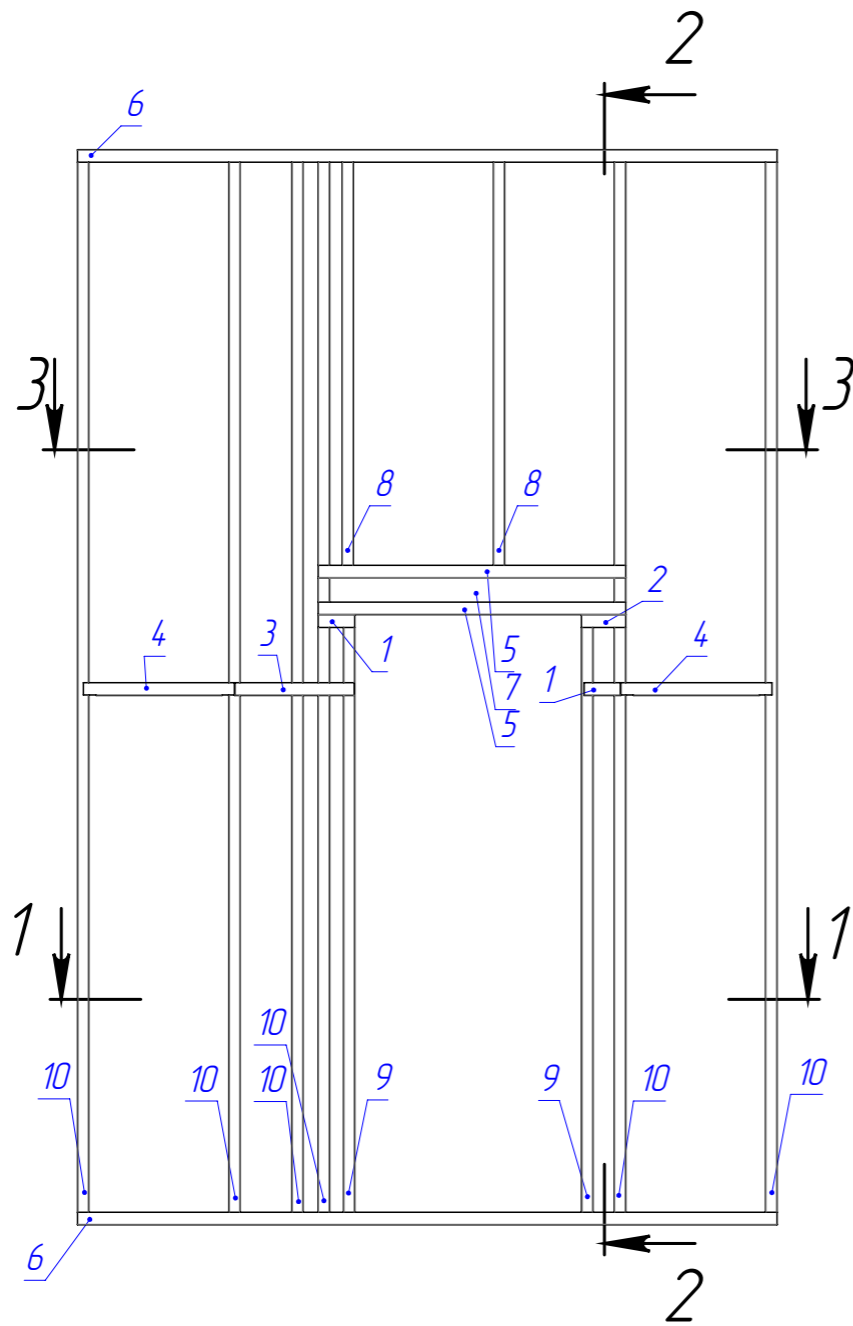
Подп. и дата

Изн. № дубл.

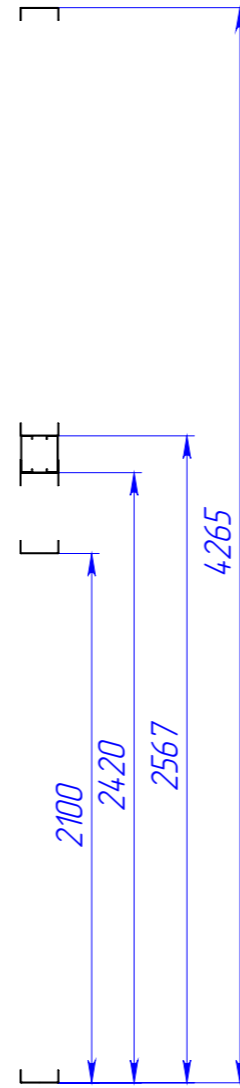
Взам. изв. №

Подп. и дата

Изн. № подл.

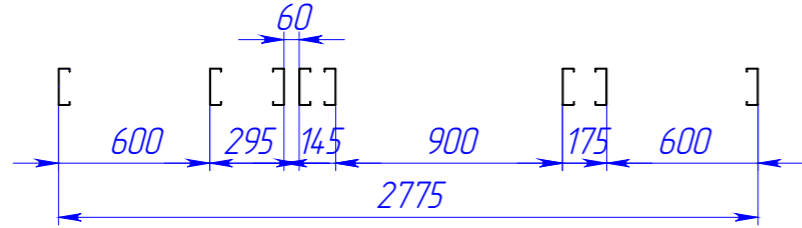


2-2 (1 : 30)

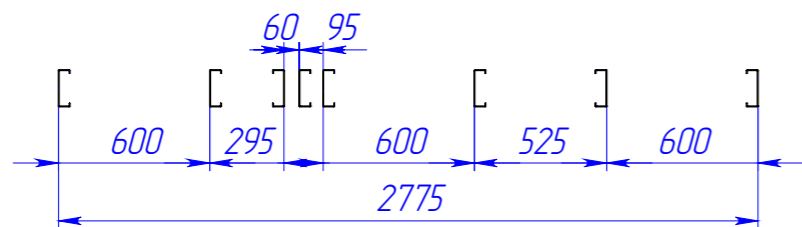


Поз.	Наименование	Кол-во	Масса	Длина	Примечание
1	ТПП-150-50-1,0	2	0.3	145	
2	ТПП-150-50-1,0	1	0.3	175	
3	ТПП-150-50-1,0	1	0.9	475	
4	ТПП-150-50-1,0	2	1.0	600	
5	ТПП-150-50-1,5	2	3.5	1220	
6	ТПП-150-50-1,5	2	8.1	2775	
7	ТПС-145-45-1,5	2	3.4	1130	
8	ТПС-145-45-1,5	2	5.0	1690	
9	ТПС-145-45-1,5	2	7.2	2415	
10	ТПС-145-45-1,5	6	12.7	4260	

1-1 (1 : 30)



3-3 (1 : 30)

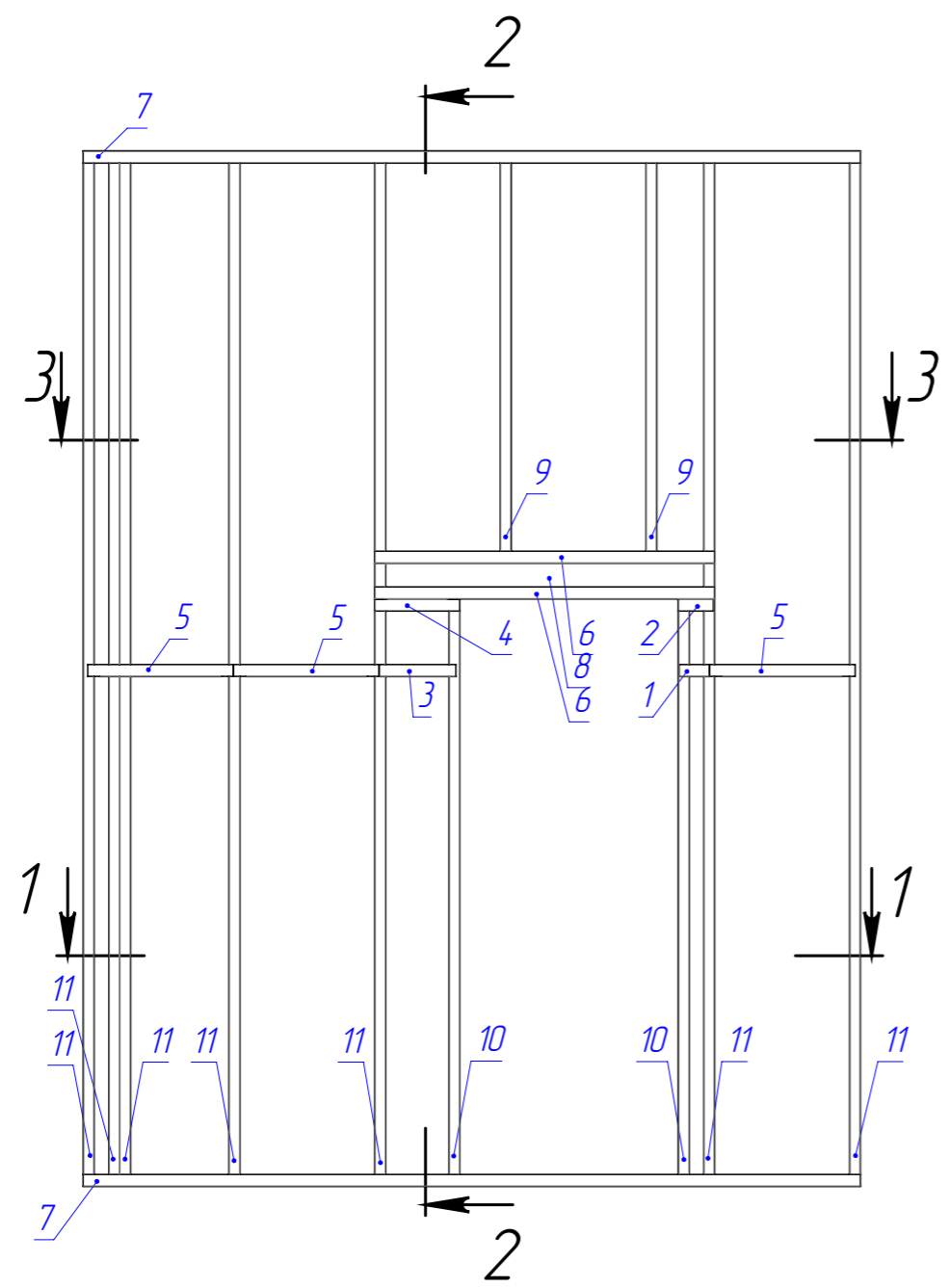


					082025-КМД			
Изм.	Лист	№ докум.	Подп.	Дата	СП20	Лист	Масса	Масштаб
Разраб.		Рыжкова А.О.				43		1:25
Проб.								
Т. контр.								
Н. контр.					1 шт.			
Утв.								
Шифр:					Копировал		Формат А3	

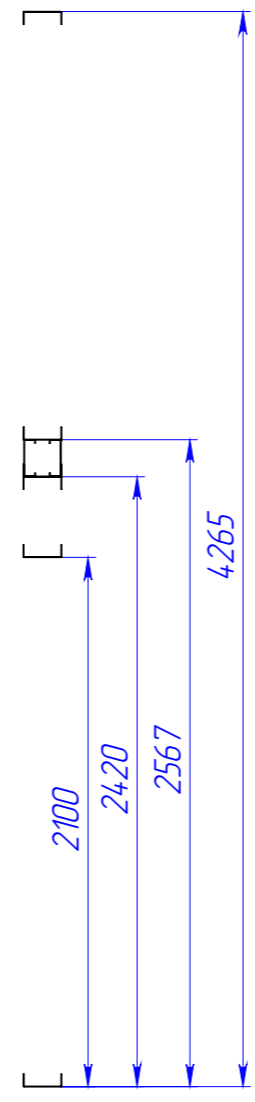


Файл: СП20

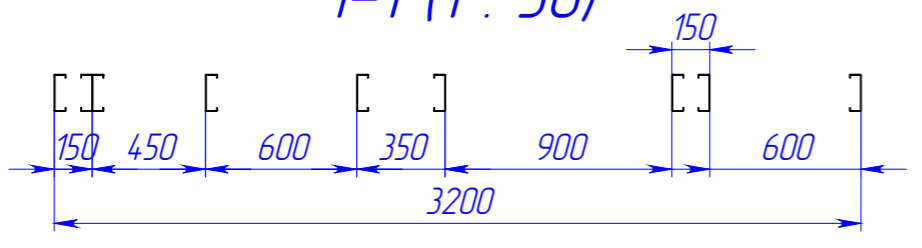
Перв. примен.
Справ. №
Подп. и дата
Инв. № дубл.
Взам. инв. №
Подп. и дата
Инв. № подл.



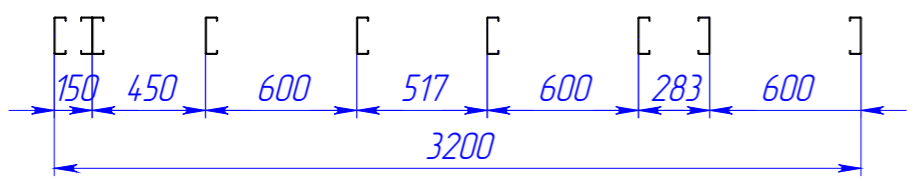
2-2 (1 : 30)




1-1 (1 : 30)



3-3 (1 : 30)



Поз.	Наименование	Кол-во	Масса	Длина	Примечание
1	ТПП-150-50-1,0	1	0,2	125	
2	ТПП-150-50-1,0	1	0,3	145	
3	ТПП-150-50-1,0	1	0,6	315	
4	ТПП-150-50-1,0	1	0,6	350	
5	ТПП-150-50-1,0	3	1,0	600	
6	ТПП-150-50-1,5	2	4,1	1400	
7	ТПП-150-50-1,5	2	9,3	3200	
8	ТПС-145-45-1,5	2	3,9	1310	
9	ТПС-145-45-1,5	2	5,0	1690	
10	ТПС-145-45-1,5	2	7,2	2415	
11	ТПС-145-45-1,5	7	12,7	4260	

					082025-КМД			
Изм.	Лист	№ докум.	Подп.	Дата	СП21	Лист	Масса	Масштаб
Разраб.		Рыжкова А.О.				44		1:25
Проб.								
Т. контр.								
Н. контр.					1 шт.			
Утв.								

Файл: СП21

Перв. примен.

Справ. №

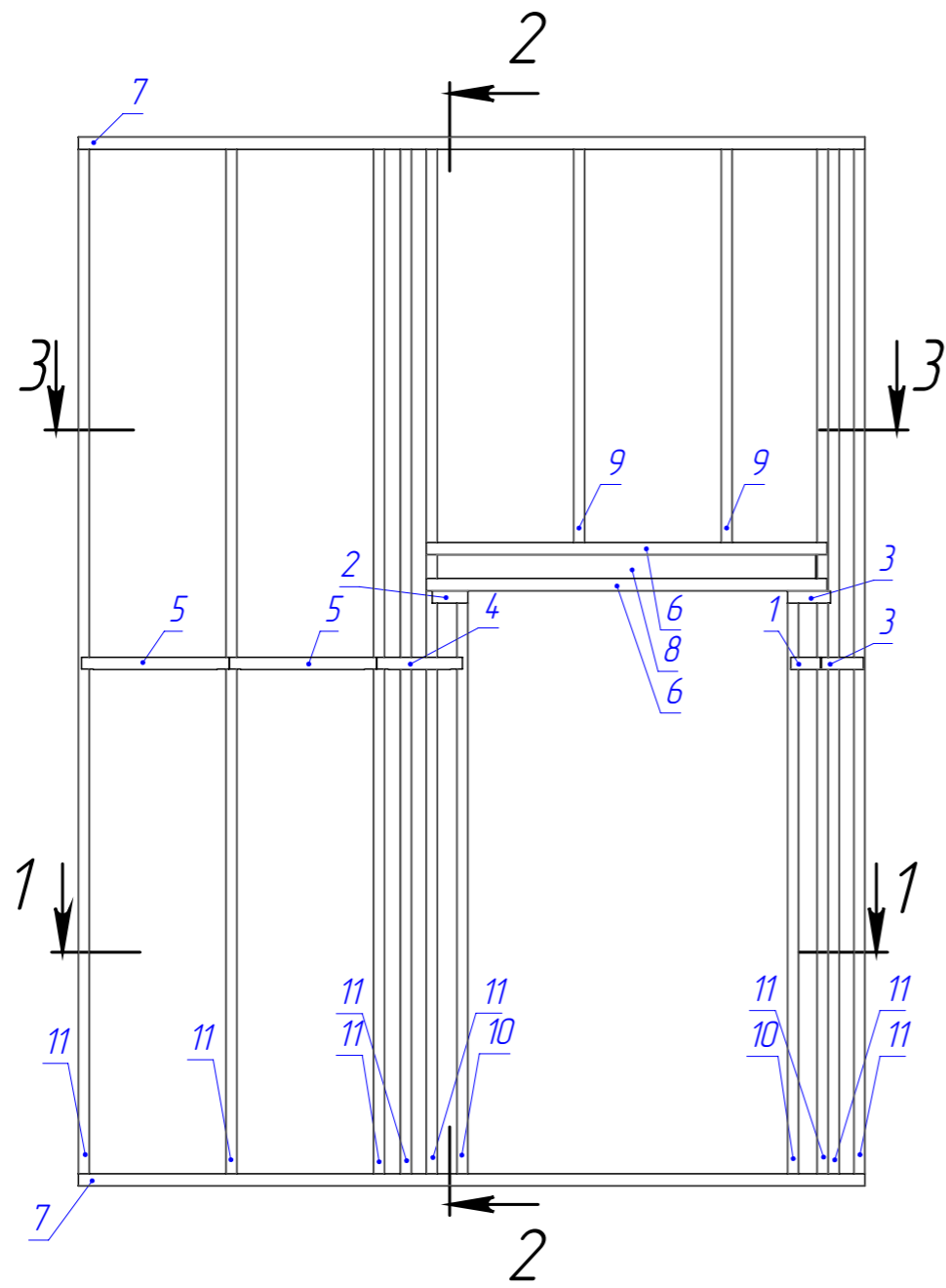
Подп. и дата

И/инв. № дубл.

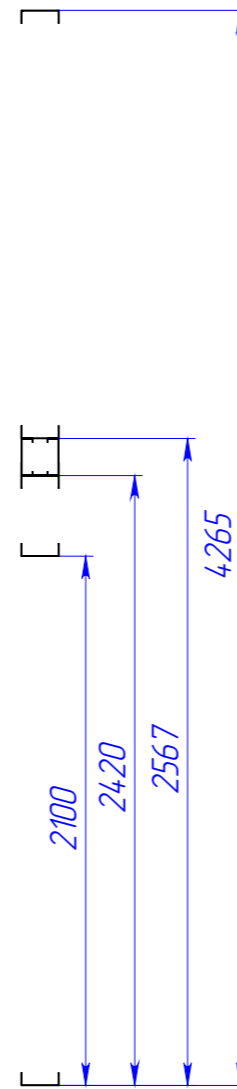
Взам. инв. №

Подп. и дата

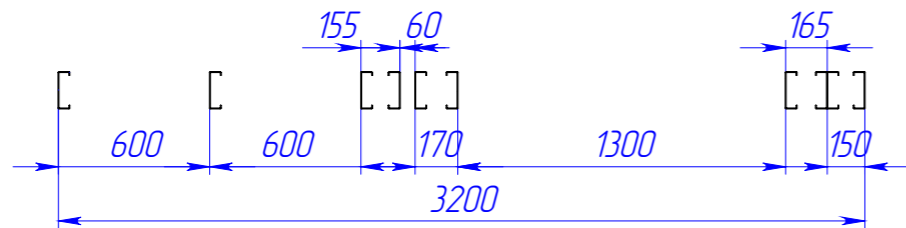
И/инв. № подл.



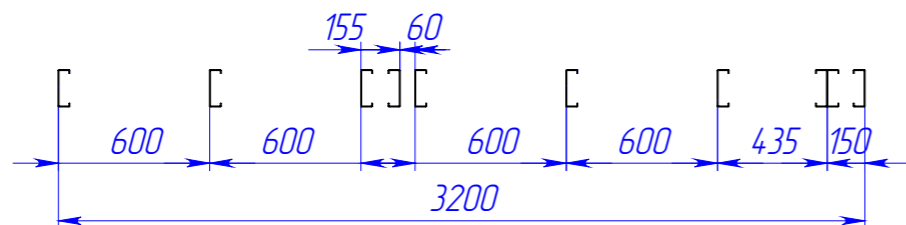
2-2 (1 : 30)



1-1 (1 : 30)



3-3 (1 : 30)



Поз.	Наименование	Кол-во	Масса	Длина	Примечание
1	ТПП-150-50-1,0	1	0,2	125	
2	ТПП-150-50-1,0	1	0,3	145	
3	ТПП-150-50-1,0	2	0,3	175	
4	ТПП-150-50-1,0	1	0,6	350	
5	ТПП-150-50-1,0	2	1,0	600	
6	ТПП-150-50-1,5	2	4,7	1630	
7	ТПП-150-50-1,5	2	9,3	3200	
8	ТПС-145-45-1,5	2	4,6	1540	
9	ТПС-145-45-1,5	2	5,0	1690	
10	ТПС-145-45-1,5	2	7,2	2415	
11	ТПС-145-45-1,5	8	12,7	4260	

082025-КМД

Изм.	Лист	№ докум.	Подп.	Дата	Лист	Масса	Масштаб
					45		1:25
Изм.	Лист	№ докум.	Подп.	Дата			
Разраб.		Рыжкова А.О.					
Проб.							
Т. контр.							
Н. контр.							
Утв.							
Шифр:					1 шт.		



Шифр:

Копировал

Формат А3

Файл: СП22

Перв. примен.

Справ. №

Подп. и дата

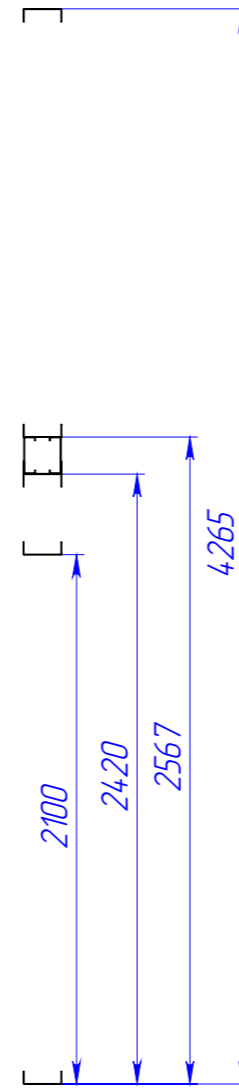
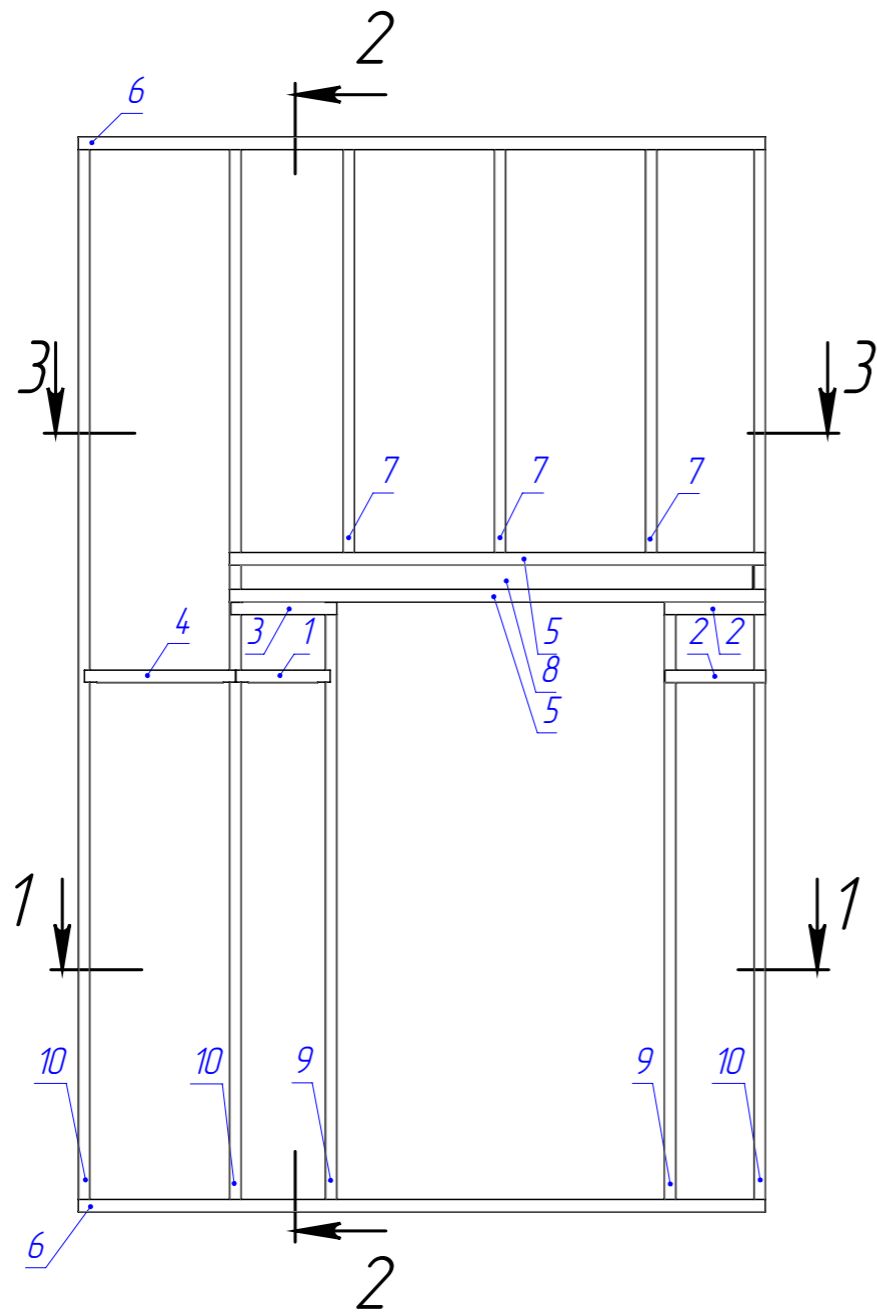
Изн. № дубл.

Взам. инв. №

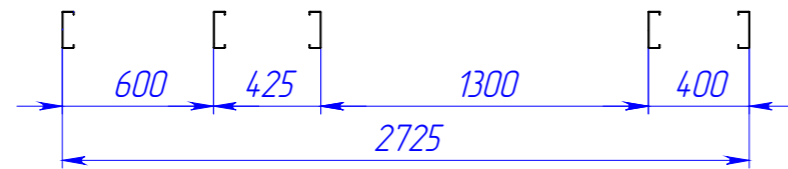
Подп. и дата

Изн. № подл.

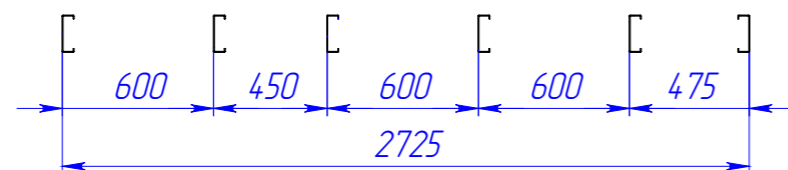
2-2 (1 : 30)



1-1 (1 : 30)



3-3 (1 : 30)



Поз.	Наименование	Кол-во	Масса	Длина	Примечание
1	ТПП-150-50-1,0	1	0,6	375	
2	ТПП-150-50-1,0	2	0,8	400	
3	ТПП-150-50-1,0	1	0,7	420	
4	ТПП-150-50-1,0	1	1,0	600	
5	ТПП-150-50-1,5	2	6,2	2125	
6	ТПП-150-50-1,5	2	7,9	2725	
7	ТПС-145-45-1,5	3	5,0	1690	
8	ТПС-145-45-1,5	2	6,1	2030	
9	ТПС-145-45-1,5	2	7,2	2415	
10	ТПС-145-45-1,5	3	12,7	4260	

082025-КМД

Изм.	Лист	№ докум.	Подп.	Дата	СП23	Лист	Масса	Масштаб
Разраб.		Рыжкова А.О.				46		1:25
Проб.								
Т. контр.								
Н. контр.					1 шт.			
Утв.								

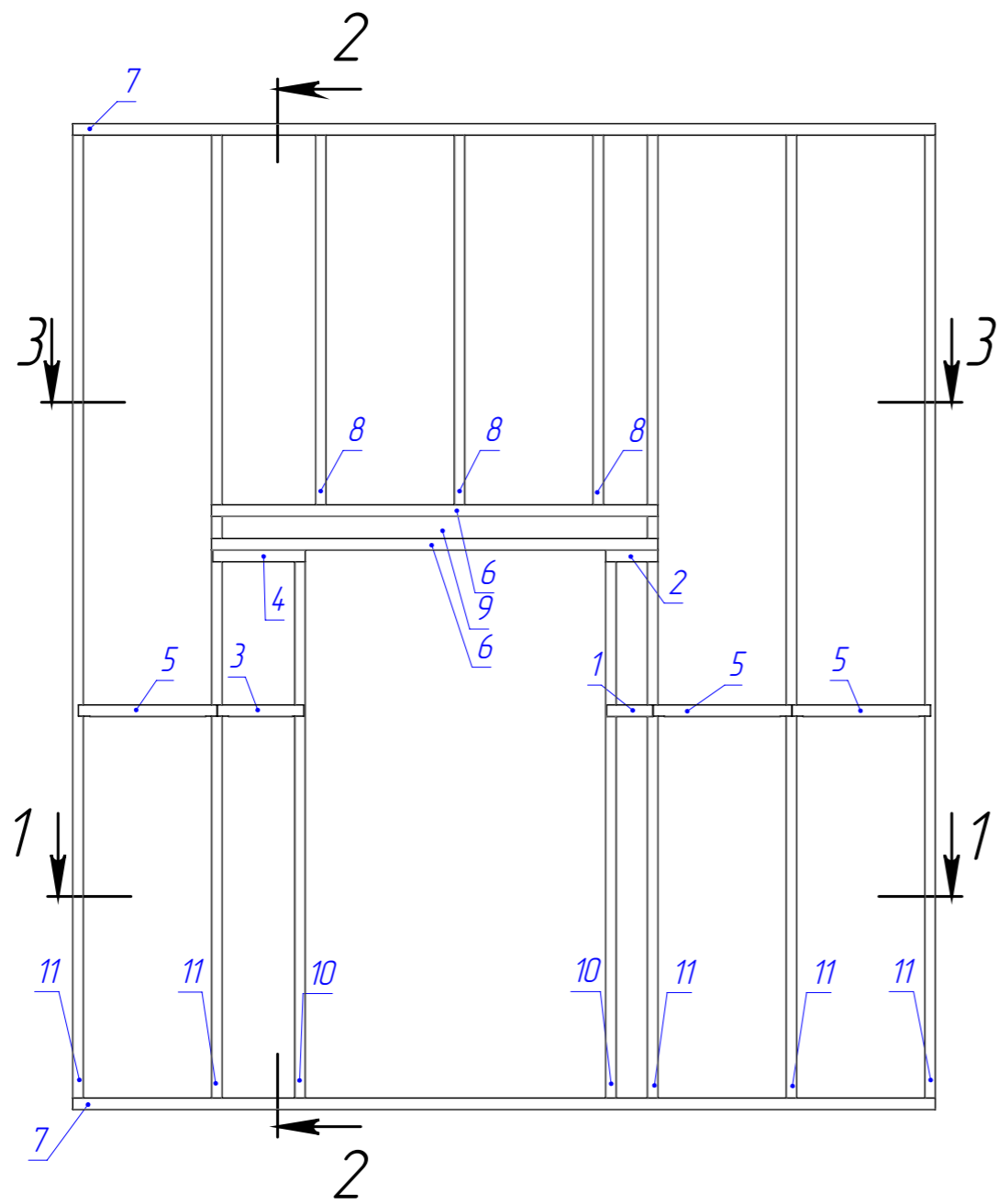


Шифр:

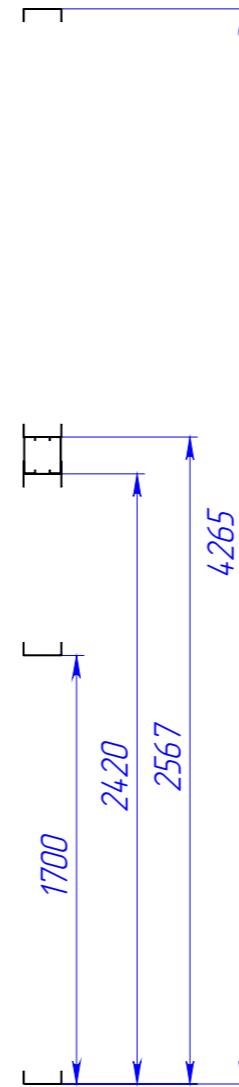
Копировал

Формат А3

Файл: СП23

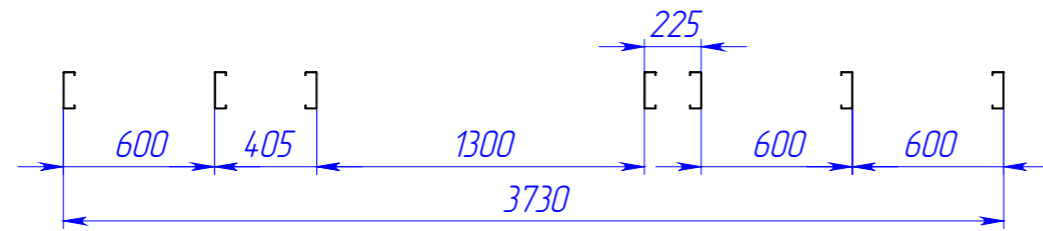


2-2 (1 : 30)

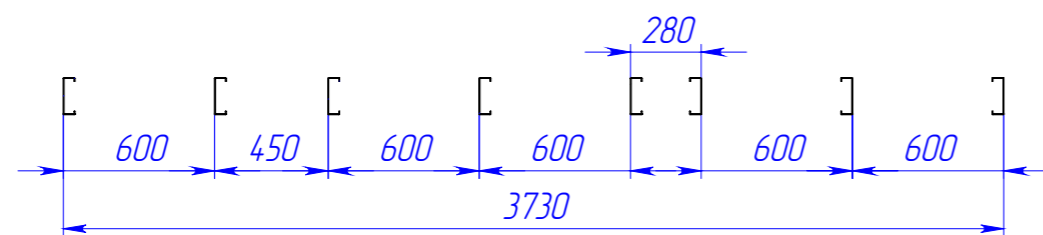


Поз.	Наименование	Кол-во	Масса	Длина	Примечание
1	ТПП-150-50-1,0	1	0.4	200	
2	ТПП-150-50-1,0	1	0.4	225	
3	ТПП-150-50-1,0	1	0.6	375	
4	ТПП-150-50-1,0	1	0.8	400	
5	ТПП-150-50-1,0	3	1.0	600	
6	ТПП-150-50-1,5	2	5.6	1930	
7	ТПП-150-50-1,5	2	10.8	3730	
8	ТПС-145-45-1,5	3	5.0	1690	
9	ТПС-145-45-1,5	2	5.5	1840	
10	ТПС-145-45-1,5	2	7.2	2415	
11	ТПС-145-45-1,5	5	12.7	4260	

1-1 (1 : 30)



3-3 (1 : 30)



082025-КМД

Изм.	Лист	№ докум.	Подп.	Дата	СП24	Лист	Масса	Масштаб
Разраб.		Рыжкова А.О.				47		1:25
Проб.								
Т. контр.								
Н. контр.					1 шт.			
Утв.								



Перв. примен.

Страв. №

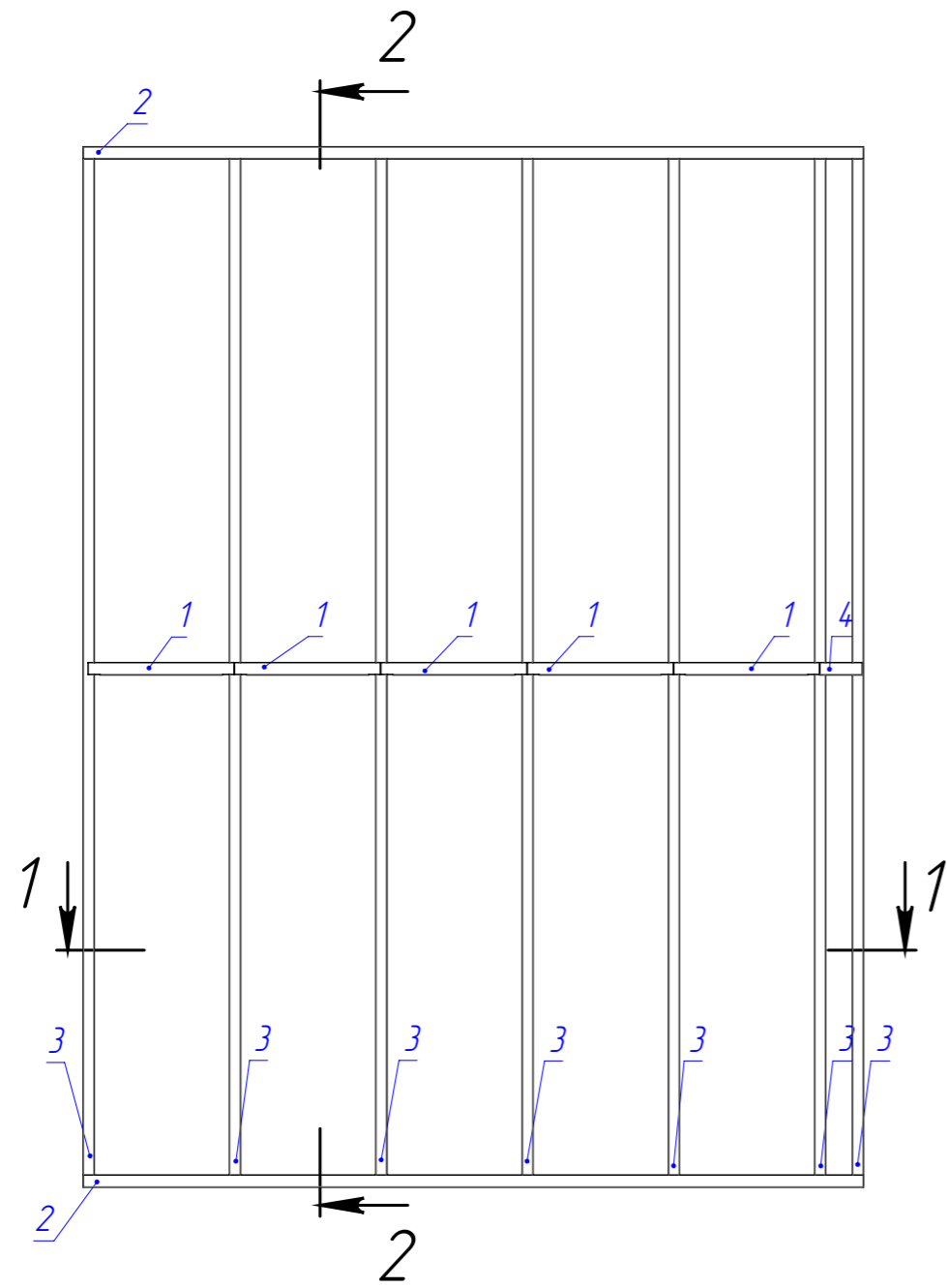
Подп. и дата

И/нв. № дубл.

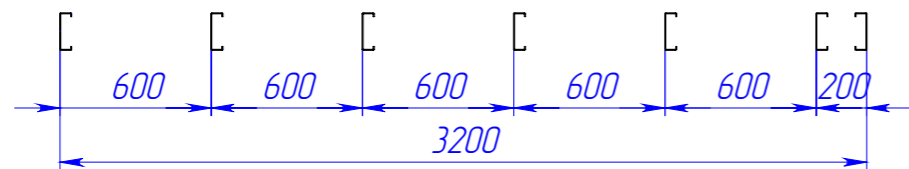
Взам. инв. №

Подп. и дата

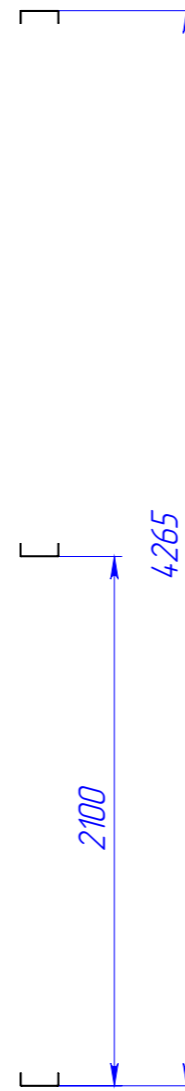
И/нв. № подл.



1-1 (1 : 30)




2-2 (1 : 30)



Поз.	Наименование	Кол-во	Масса	Длина	Примечание
1	ТПП-150-50-1,0	5	1,0	600	
2	ТПП-150-50-1,5	2	9,3	3200	
3	ТПС-145-45-1,5	7	12,7	4260	
4	ТПП-150-50-1,0	1	0,3	175	

082025-КМД

Изм.	Лист	№ докум.	Подп.	Дата	СП25	Лист	Масса	Масштаб
Разраб.		Рыжкова А.О.				48		1:25
Проб.								
Т. контр.								
Н. контр.					1 шт.			
Утв.								

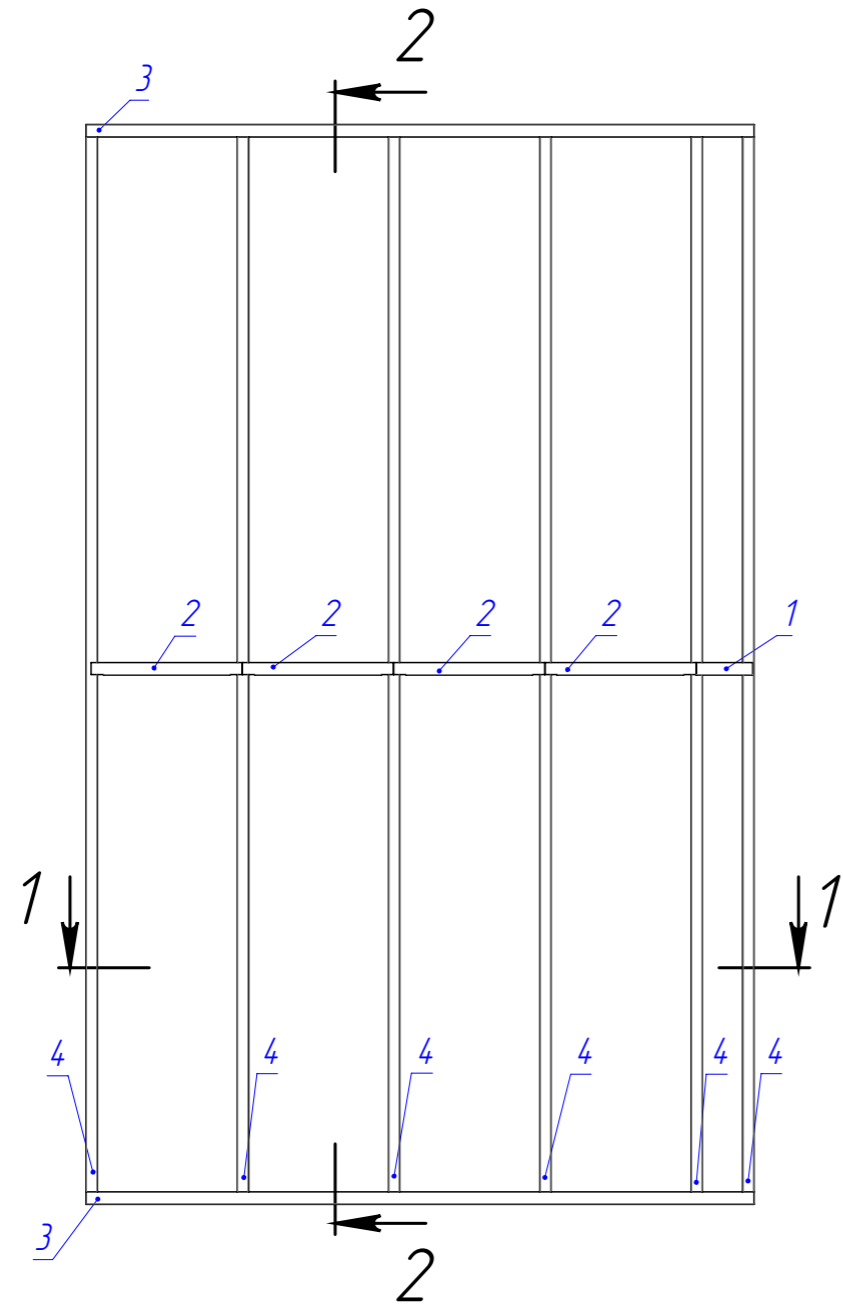
Шифр:

Копировал

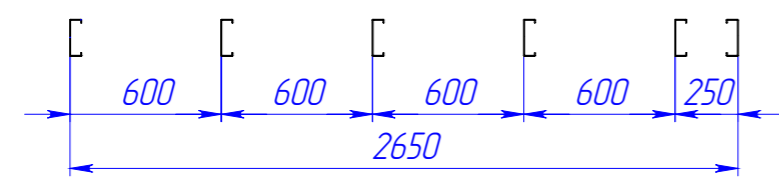
Формат А3

Файл: СП25

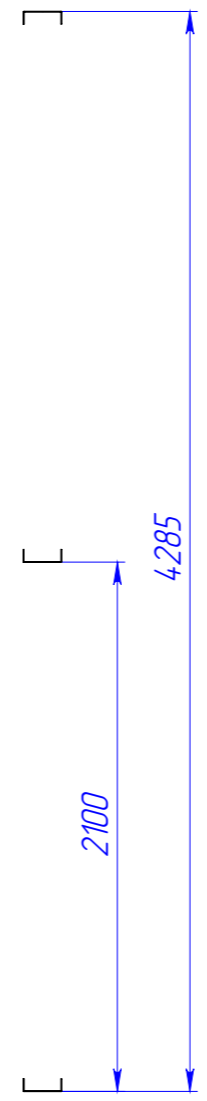
Перв. примен.
Страв. №
Подп. и дата
Инв. № дубл.
Взам. инв. №
Подп. и дата
Инв. № подл.



1-1 (1 : 30)




2-2 (1 : 30)



1 шт.

Поз.	Наименование	Кол-во	Масса	Длина	Примечание
1	ТПП-150-50-1,0	1	0.4	225	
2	ТПП-150-50-1,0	4	1.0	600	
3	ТПП-150-50-1,5	2	7.7	2650	
4	ТПС-145-45-1,5	6	12.8	4280	

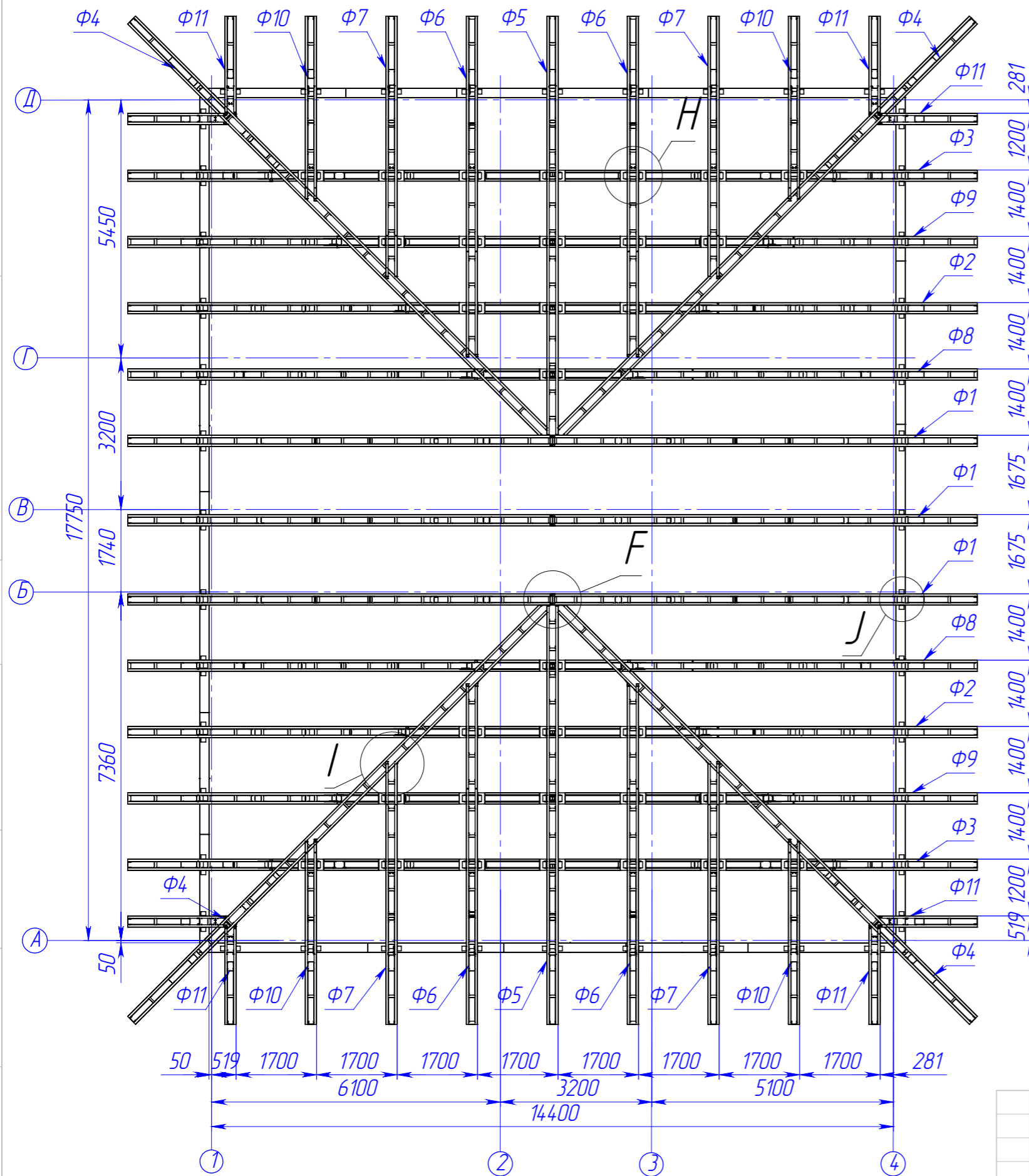
					082025-КМД			
Изм.	Лист	№ докум.	Подп.	Дата	СП26	Лист	Масса	Масштаб
Разраб.		Рыжкова А.О.				49		1:25
Проб.								
Т. контр.								
Н. контр.								
Утв.								
					1 шт.			

Шифр:

Копировал

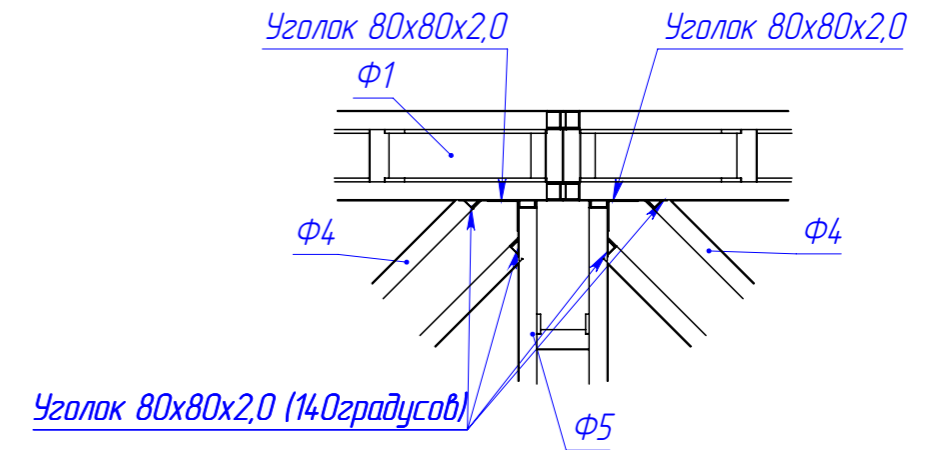
Формат А3

Файл: СП26



Поз.	Наименование	Кол-во	Масса	Длина	Примечание
1	Ф1	3	614.93		
2	Ф2	2	541.42		
3	Ф3	2	443.46		
4	Ф4	4	223.16		
5	Ф5	2	169.20		
6	Ф6	4	148.17		
7	Ф7	4	126.54		
8	Ф8	2	600.81		
9	Ф9	2	521.72		
10	Ф10	4	102.62		
11	Ф11	8	56.00		
12	Уголок 80x80x2,0	4	0.32	130,00	
13	Уголок 80x80x2,0 (140 град.)	9	0.33	130,00	

F (1:20)



Примечание:

1. Фермы расположить с шагом показаном на схеме
2. Крепить фермы к СП через уголок с помощью саморезов HD-R 5,5-25 (6 шт. в полку уголка) заранее утановленном в ферме

Изм.	Лист	№ докум.	Подп.	Дата
Разраб.		Рыжкова А.О.		
Проб.				
Т. контр.				
Н. контр.				
Утв.				

Шифр:

082025-КМД

Вискикурня

Лист

50

Масса

Масштаб

1:100

Схема расположения Ферм



Копировал

Формат А3

Перв. примен.

Страв. №

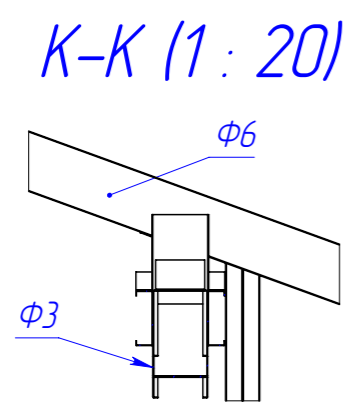
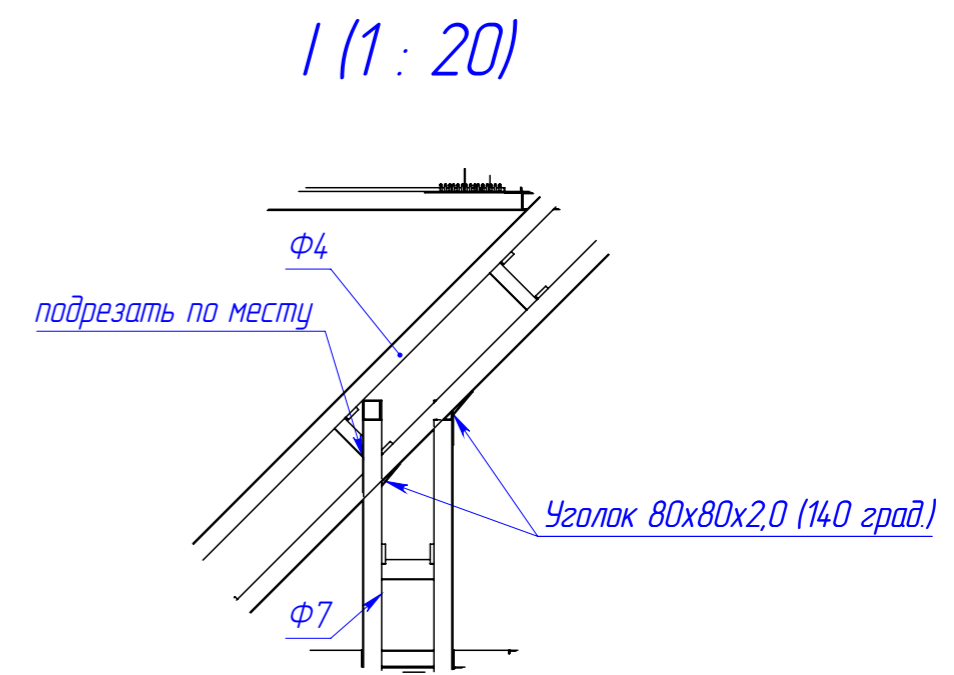
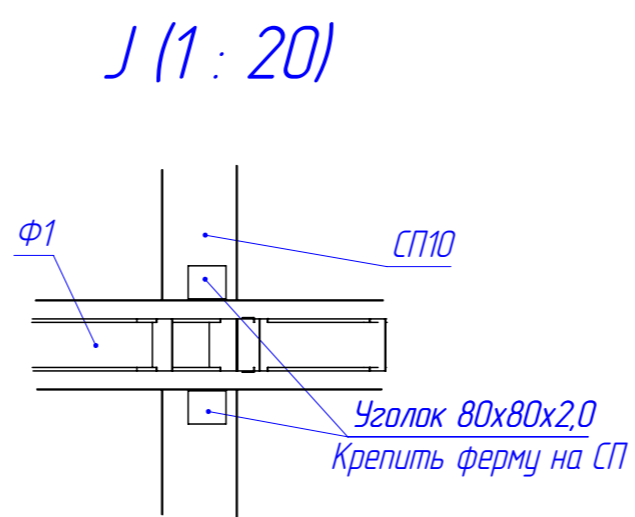
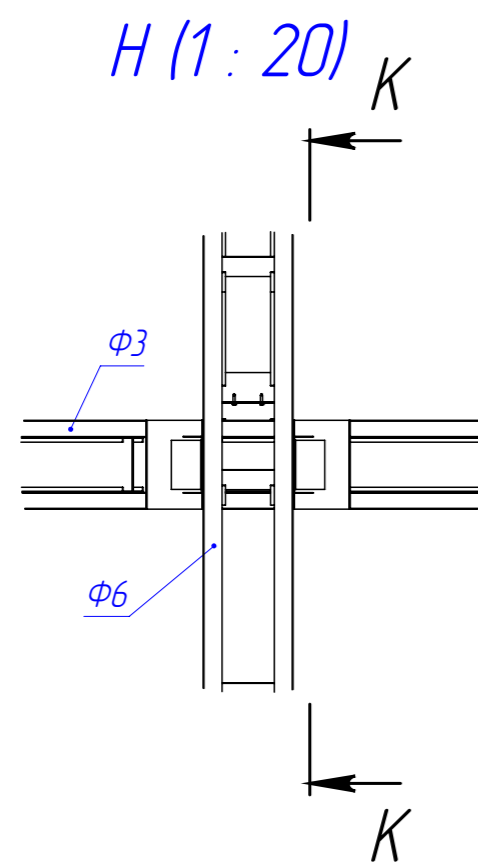
Подп. и дата


Инв. № дубл.

Взам. инв. №

Подп. и дата

Инв. № подл.



					082025-КМД			
Изм.	Лист	№ докум.	Подп.	Дата	Вискикурня	Лист	Масса	Масштаб
Разраб.		Рыжкова А.О.				51		1:100
Проб.								
Т. контр.								
И. контр.					Схема расположения ферм	 торгово-производственное общество		
Утв.								
Шифр:					Копировал			
					Формат А3			

Файл: Схема расположения Ферм

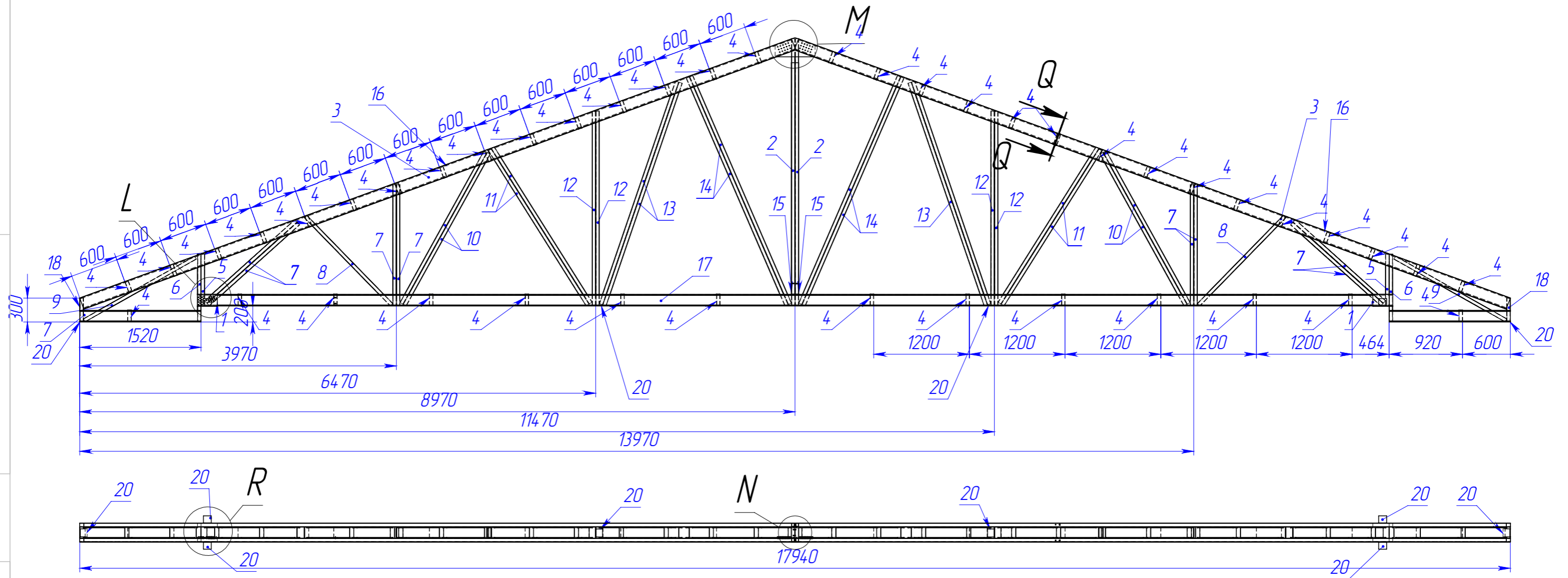
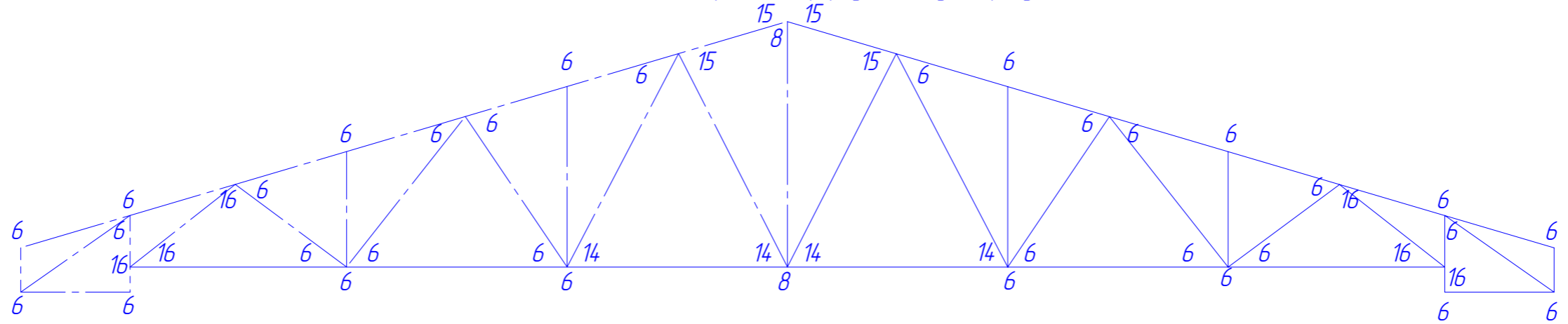


Схема кол-ва саморезов на ферму (на одну сторону)



Примечание:

1. Количество саморезов в узлах ферм должно быть не менее, чем указано на схеме.
2. Уголок 90x90x1,5 (поз.20) установить на опорные стойки в 6 мест, на саморезы HD-R 5, 5x25 по 6 шт. в полку уголка.
3. Установить "сухари" поз.4 в нижний и верхний пояса и закрепить с помощью саморезов HD-R 5,5x25 по 2 самореза с каждой стороны.
4. Сдвоенные профили скрепить между собой с помощью саморезов HD-R 5,5x25 по 2 шт. в сечении, шаг 200 мм.
5. Поз.2 (накладка на опорную стойку) закрепить с помощью саморезов HD-R 5,5x25 по 1 шт. в полку профиля, шаг 300 мм. см. вид N.
6. На верхние пояса ферм одеть профиль ПП, поз.3 и закрепить саморезами HGP-R 4,8x19 по 1 шт. в полку профиля, шаг 200 мм.

					082025-КМД		
Изм.	Лист	№ докум.	Подп.	Дата	Лист	Масса	Масштаб
					52	615.4	1:100
Разраб.		Рыжкова А.О.			Ф1		
Проб.							
Т. контр.					3 шт.		
И. контр.							
Утв.							

Перв. примен.

Справ. №

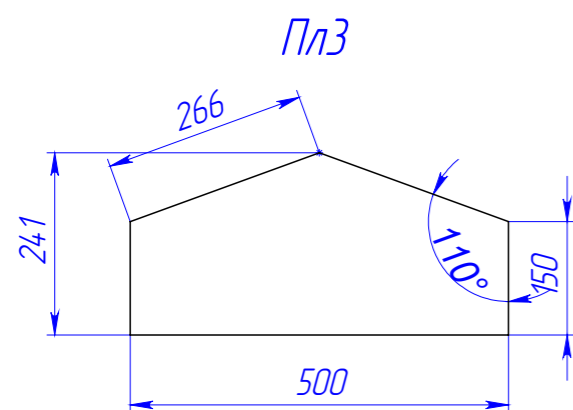
Подп. и дата

Инв. № дубл.

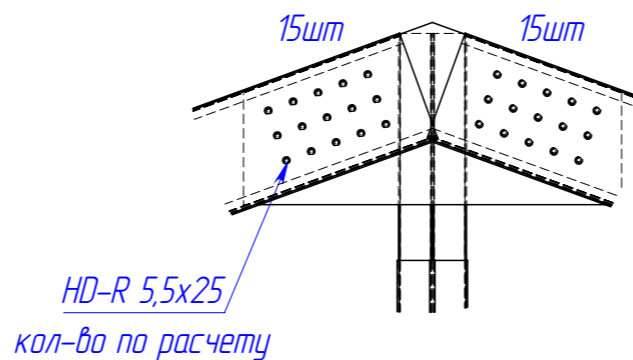
Взам. инв. №

Подп. и дата

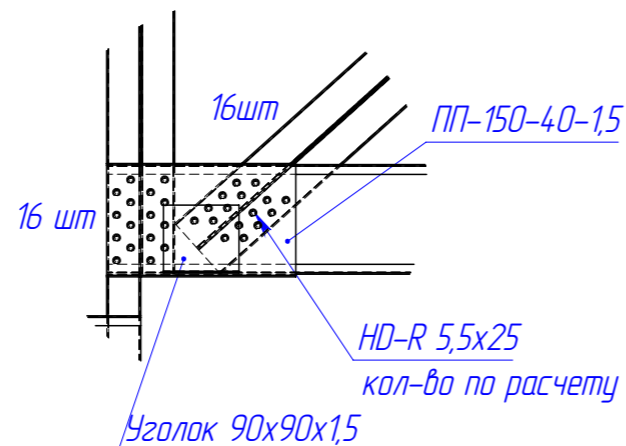
Инв. № подл.



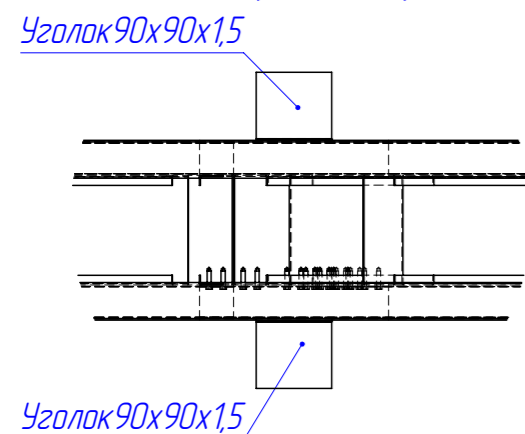
М (1 : 10)



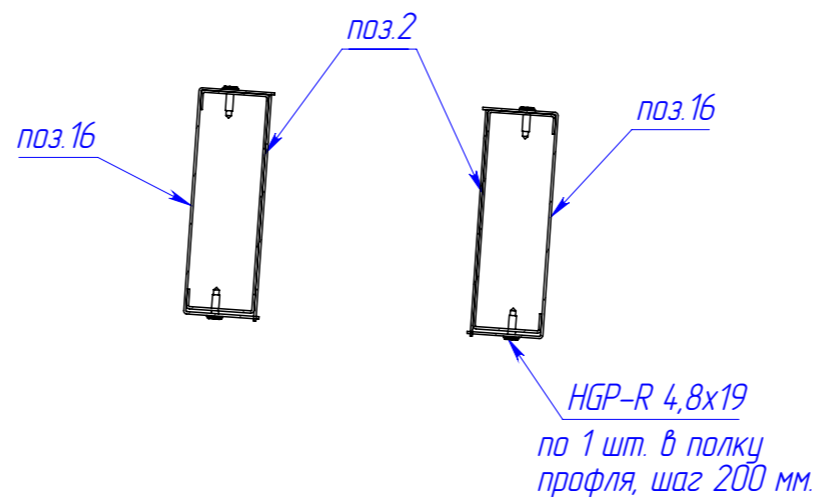
L (1 : 10)



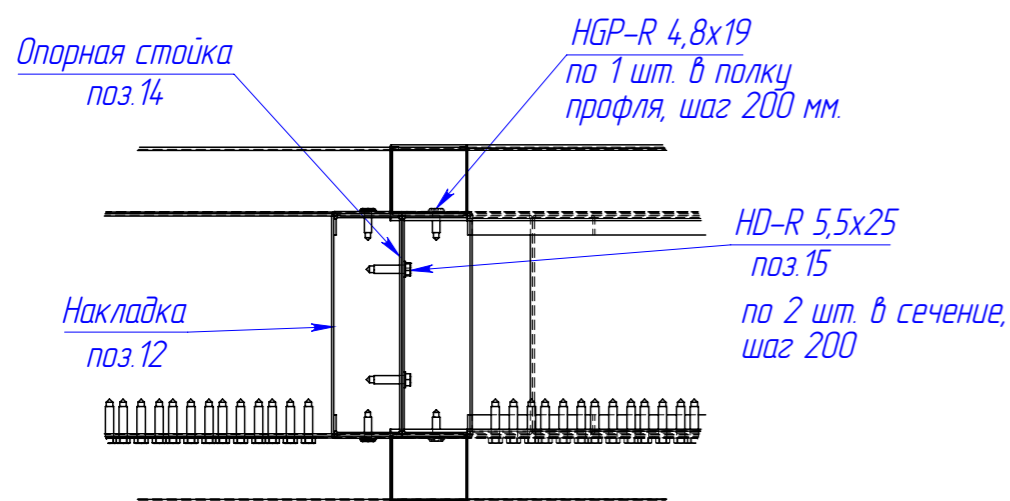
R (1 : 10)



Q-Q (1 : 5)



N (1 : 5)



Поз	Наименование	Кол-во	Масса	Длина	Примечание
1	ПП-150-40-1,5	4	0.7	250	
2	ПП-150-40-1,5	2	8.4	2900	
3	ПП-150-40-1,5	4	27.6	9500	
4	ПС 145-45-1,5	44	0.4	150	
5	ПС 145-45-1,5	2	1.9	650	
6	ПС 145-45-1,5	2	2.5	850	
7	ПС 145-45-1,5	12	4.5	1520	
8	ПС 145-45-1,5	2	4.6	1545	
9	ПС 145-45-1,5	2	4.8	1600	
10	ПС 145-45-1,5	4	6.5	2175	
11	ПС 145-45-1,5	4	6.9	2300	
12	ПС 145-45-1,5	4	7.3	2440	
13	ПС 145-45-1,5	4	8.8	2950	
14	ПС 145-45-1,5	4	9.3	3120	
15	ПС 145-45-1,5	2	10.0	3350	
16	ПС 145-45-1,5	4	28.3	9500	
17	ПС 145-45-1,5	2	44.7	14990	
18	ПС-145-45-1,5	2	0.9	300	
19	ПлЗ	2	1.2	500	
20	Уголок 90x90x1,5	8	0.2	100	S=1,5мм

082025-КМД

Изм.	Лист	№ докум.	Подп.	Дата
Разраб.		Рыжкова А.О.		
Пров.				
Т. контр.				
Н. контр.				
Утв.				

Ф1

Лист	Масса	Масштаб
53		1:100



Шифр:

Копировал

Формат А3

Файл: Ф1

Перв. примен.

Страв. №

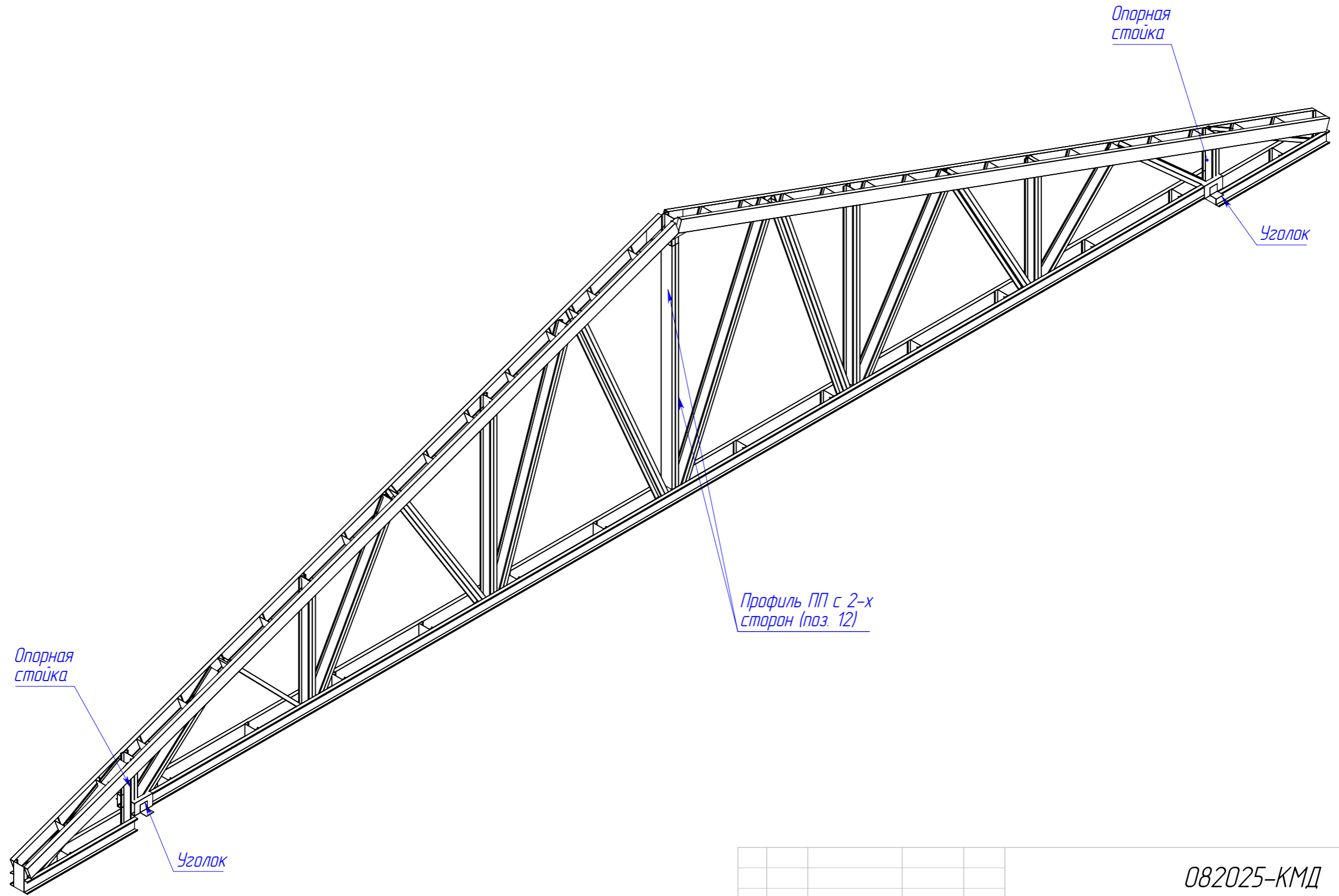
Подп. и дата


Изн. № дубл.

Взам. изв. №

Подп. и дата

Изн. № подл.



					082025-КМД			
Изм.	Лист	№ докум.	Подп.	Дата	Ф1	Лист	Масса	Масштаб
Разраб.		Рыжкова А.О.				54		1:100
Проб.								
Т. контр.								
Н. контр.						 торгово-производственное общество		
Утв.								
Шифр:					Копировал			
					Формат А3			

Файл: Ф1

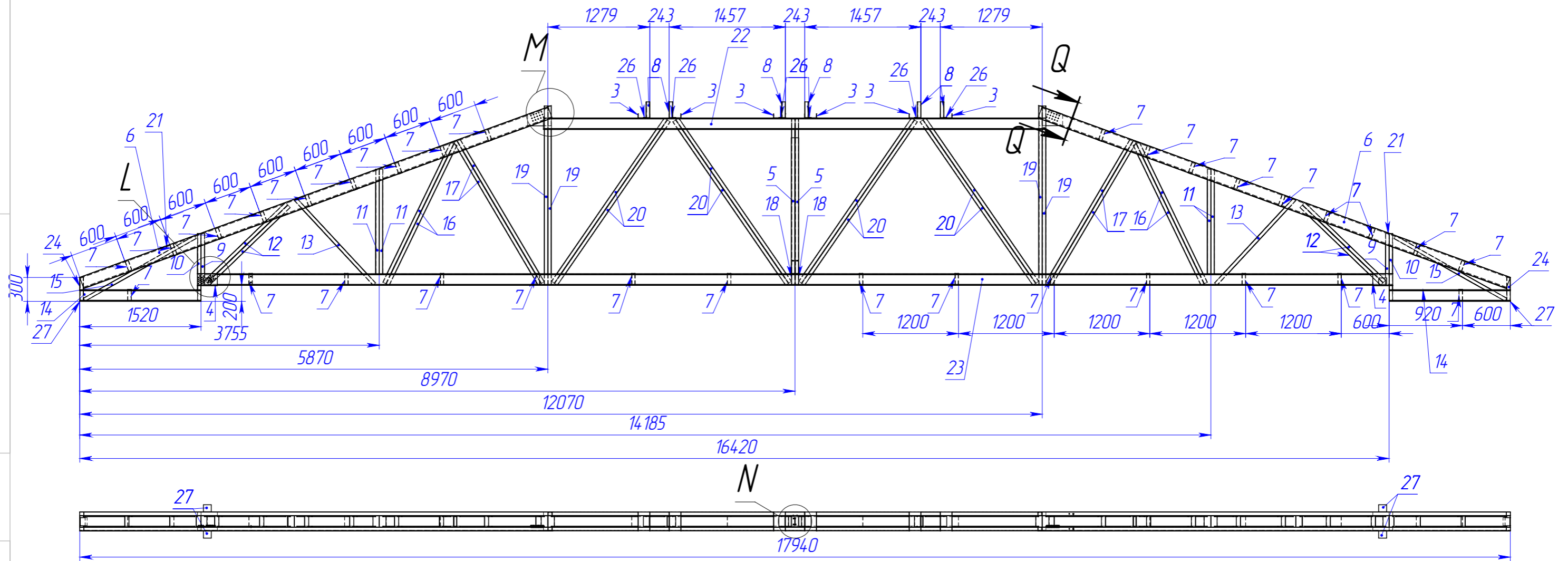
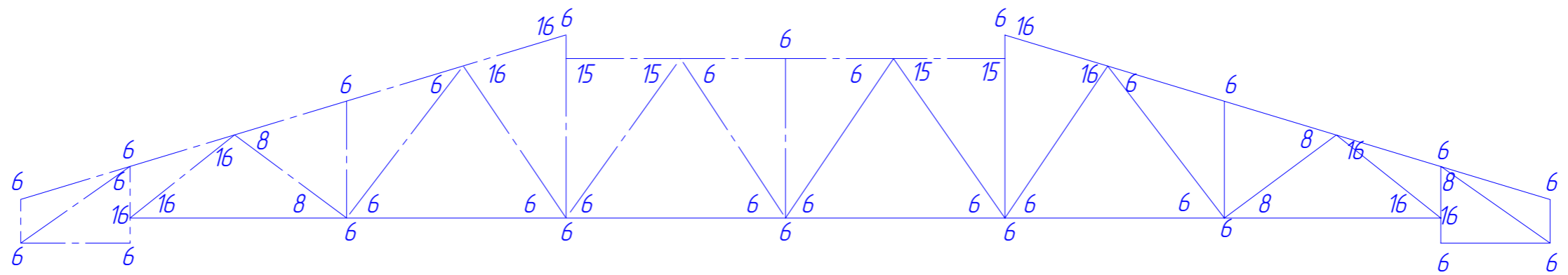


Схема кол-ва саморезов на ферму (на одну сторону)

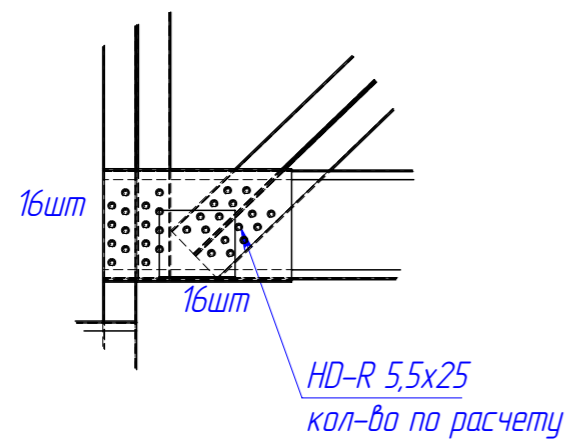


Примечание:

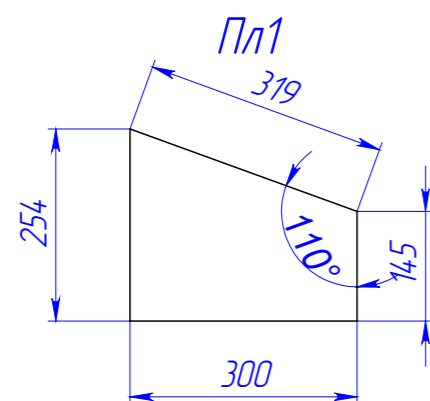
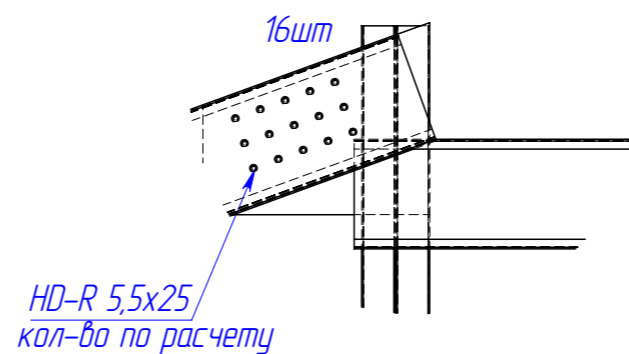
1. Количество саморезов в узлах ферм должно быть не менее, чем указано на схеме.
2. Уголок 90x90x1,5 (поз.27) установить на опорные стойки в 4 мест, на саморезы HD-R 5,5x25 по 6 шт. в полку уголка.
3. Установить "сухари" поз.7 в нижний и верхний пояса и закрепить с помощью саморезов HD-R 5,5x25 по 2 самореза с каждой стороны.
4. Сдвоенные профиля скрепить между собой с помощью саморезов HD-R 5,5x25 по 2 шт. в сечении, шаг 200 мм.
5. Поз.5 (накладка на Поз.18) закрепить с помощью саморезов HD-R 5,5x25 по 1 шт. в полку профиля, шаг 300 мм. см. вид N.
6. На верхние пояса ферм одеть профиль ПП, поз.6 и закрепить саморезами HGR-R 4,8x19 по 1 шт. в полку профиля, шаг 200 мм.

					082025-КМД			
Изм.	Лист	№ докум.	Подп.	Дата	Φ2	Лист	Масса	Масштаб
Разраб.		Рыжкова А.О.				55	54.14	1:100
Проб.								
Т. контр.								
Н. контр.					2 шт.			
Утв.								

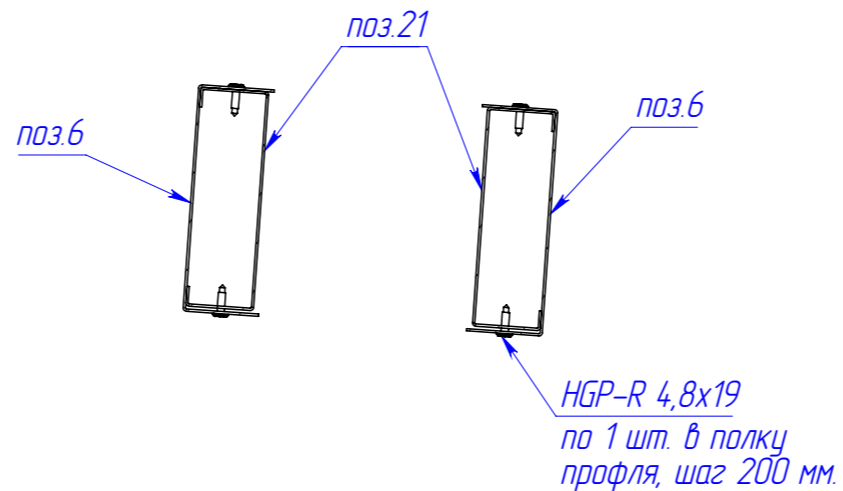
L (1 : 10)



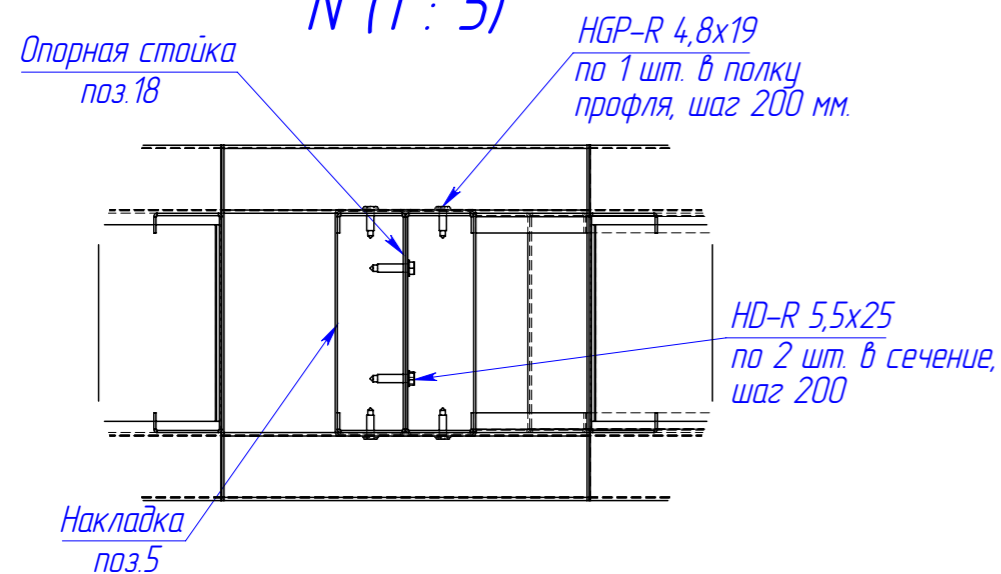
M (1 : 10)



Q-Q (1 : 5)



N (1 : 5)



Поз.	Наименование	Кол-во	Масса	Длина	Примечание
3	ПП-150-40-1,5	6	0.7	235	
4	ПП-150-40-1,5	4	0.7	250	
5	ПП-150-40-1,5	2	4.9	1700	
6	ПП-150-40-1,5	4	18.1	6250	
7	ПС 145-45-1,5	32	0.4	150	
8	ПС 145-45-1,5	6	0.6	200	
9	ПС 145-45-1,5	2	1.9	650	
10	ПС 145-45-1,5	2	2.5	850	
11	ПС 145-45-1,5	4	3.9	1315	
12	ПС 145-45-1,5	4	4.2	1405	
13	ПС 145-45-1,5	2	4.3	1450	
14	ПС 145-45-1,5	4	4.5	1520	
15	ПС 145-45-1,5	2	4.8	1600	
16	ПС 145-45-1,5	4	5.8	1950	
17	ПС 145-45-1,5	4	6.2	2080	
18	ПС 145-45-1,5	2	6.3	2100	
19	ПС 145-45-1,5	4	6.7	2250	
20	ПС 145-45-1,5	8	7.4	2490	
21	ПС 145-45-1,5	4	18.6	6250	
22	ПС 145-45-1,5	2	18.8	6300	
23	ПС 145-45-1,5	2	44.7	14990	
24	ПС-145-45-1,5	2	0.9	300	
25	Пл1	4	0.7	20	
26	Уголок 80x80x2,0	6	0.3	130	
27	Уголок 90x90x1,5	6	0.2	100	

082025-КМД

Изм.	Лист	№ докум.	Подп.	Дата
Разраб.		Рыжкова А.О.		
Проб.				
Т. контр.				
Н. контр.				
Утв.				

Ф2

Лист

56

Масса

Масштаб

1:100



Формат А3

Шифр:

Копировал

Перв. примен.

Страв. №

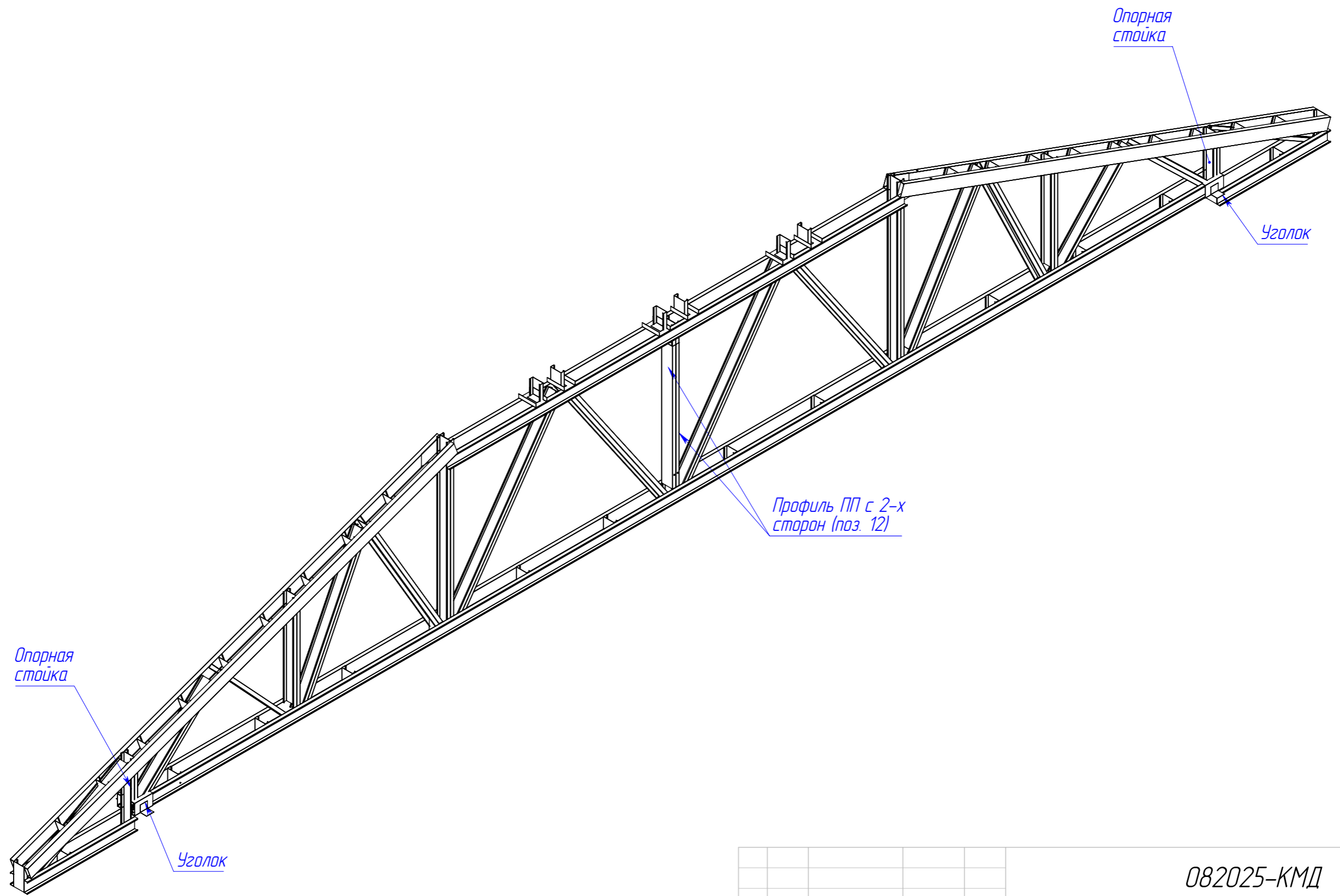
Подп. и дата

Изн. № дубл.

Взам. изв. №

Подп. и дата

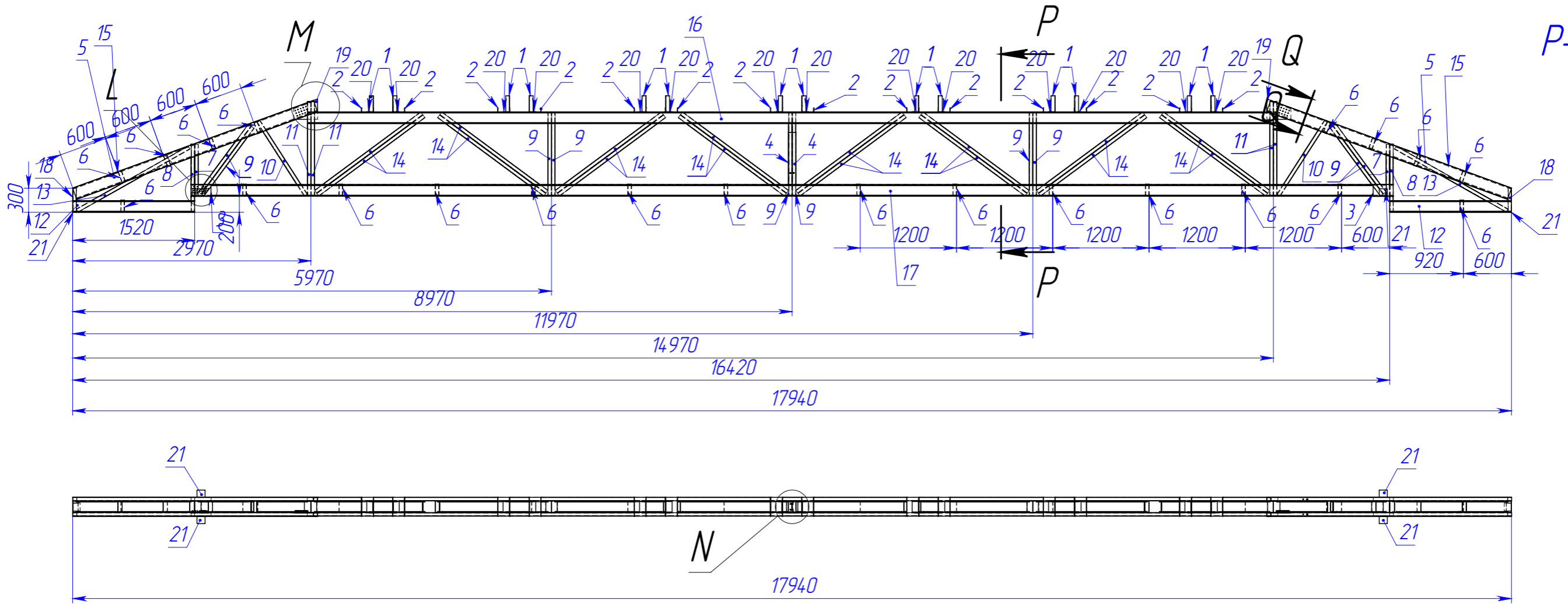
Изн. № подл.



					082025-КМД			
Изм.	Лист	№ докум.	Подп.	Дата	Ф2	Лист	Масса	Масштаб
Разраб.		Рыжкова А.О.				57		1:100
Проб.								
Т. контр.								
И. контр.								
Утв.								
Шифр:						Копировал		Формат А3

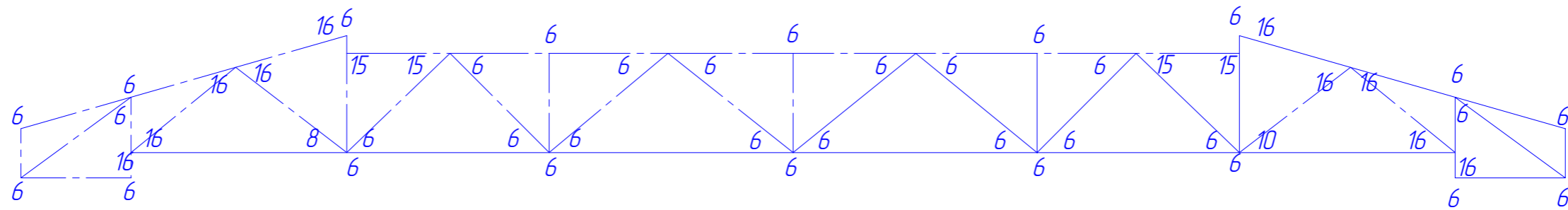


Файл: Ф2



P-P (1:55)

Схема кол-ва саморезов на ферму (на одну сторону)

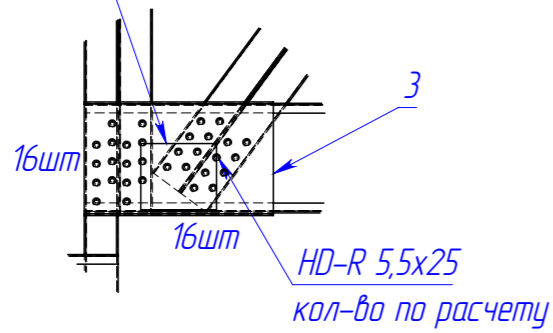


- Примечание:
1. Количество саморезов в узлах ферм должно быть не менее, чем указано на схеме.
 2. Уголок 90x90x1,5 (поз.21) установить на опорные стойки, на саморезы HD-R 5,5x25 по 6 шт. в полку уголка.
 3. Установить "сухари" поз.6 в нижний и верхний пояса и закрепить с помощью саморезов HD-R 5,5x25 по 2 самореза с каждой стороны.
 4. Сдвоенные профили скрепить между собой с помощью саморезов HD-R 5,5x25 по 2 шт. в сечении, шаг 200 мм.
 5. Поз.4 (накладка на Поз.9) закрепить с помощью саморезов HD-R 5,5x25 по 1 шт. в полку профиля, шаг 300 мм. см. вид N.
 6. На верхние пояса ферм одеть профиль ПП, поз.5 и закрепить саморезами HGP-R 4,8x19 по 1 шт. в полку профиля, шаг 200 мм.

					082025-КМД			
Изм.	Лист	№ докум.	Подп.	Дата	ФЗ	Лист	Масса	Масштаб
Разраб.		Рыжкова А.О.				58	449.1	1:100
Проб.								
Т. контр.								
Н. контр.					2 шт.			
Утв.								

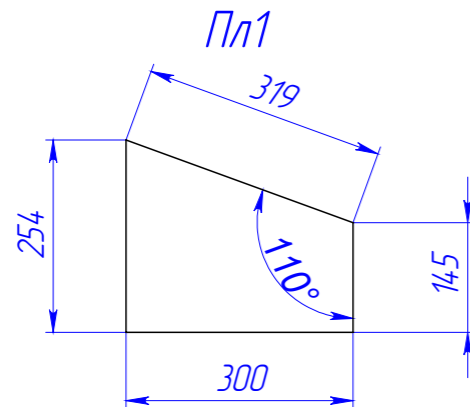
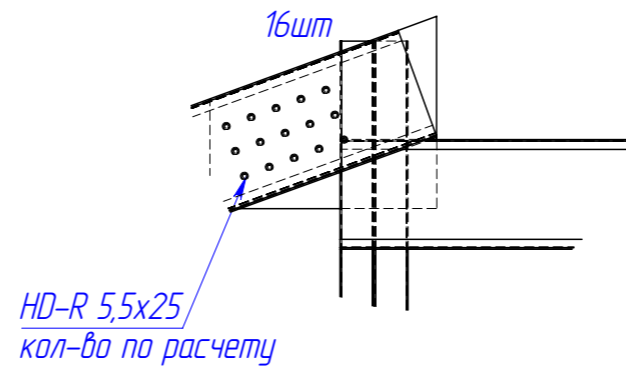
L (1 : 10)

Уголок 90x90x1,5



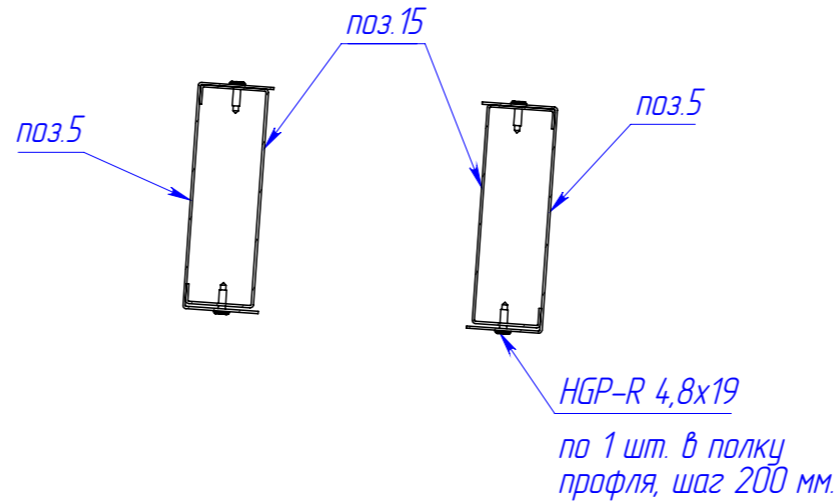
M (1 : 10)

16 шт



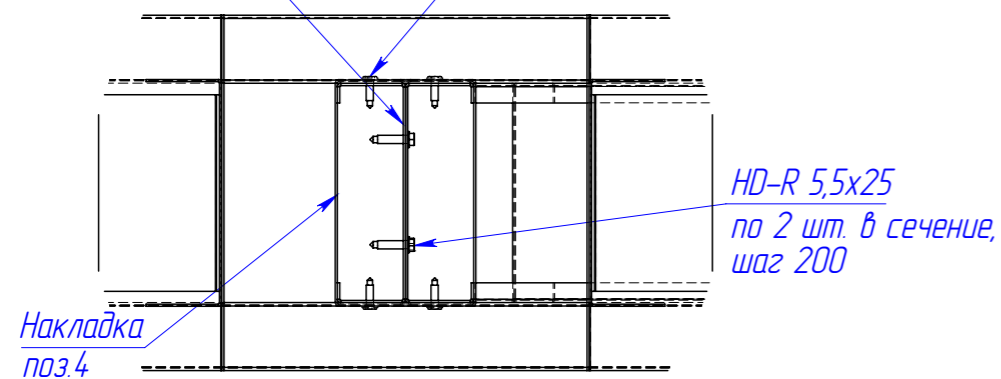
N (1 : 5)

Q-Q (1 : 5)



ПС 145-45-1,5
поз.9

HGP-R 4,8x19
по 1 шт. в полку
профля, шаг 200 мм.



Накладка
поз.4

HD-R 5,5x25
по 2 шт. в сечении,
шаг 200

Поз	Наименование	Кол-во	Масса	Длина
1	ПП-150-40-1,5	14	0.6	200
2	ПП-150-40-1,5	14	0.7	235
3	ПП-150-40-1,5	4	0.7	250
4	ПП-150-40-1,5	2	1.9	650
5	ПП-150-40-1,5	4	9.3	3195
6	ПС 145-45-1,5	23	0.4	150
7	ПС 145-45-1,5	2	1.9	650
8	ПС 145-45-1,5	2	2.5	850
9	ПС 145-45-1,5	10	3.1	1050
10	ПС 145-45-1,5	2	3.3	1100
11	ПС 145-45-1,5	4	3.5	1180
12	ПС 145-45-1,5	4	4.5	1520
13	ПС 145-45-1,5	2	4.8	1600
14	ПС 145-45-1,5	16	4.9	1645
15	ПС 145-45-1,5	4	9.5	3195
16	ПС 145-45-1,5	2	36.1	12100
17	ПС 145-45-1,5	2	44.7	14990
18	ПС-145-45-1,5	2	0.9	300
19	Пл1	4	0.7	20
20	Уголок 80x80x2,0	14	0.3	130
21	Уголок 90x90x1,5	6	0.2	100
22	Винт Нагрооп HGP-R 4,8x19			
23	Винт Нагрооп HD-R 5,5x25			

082025-КМД

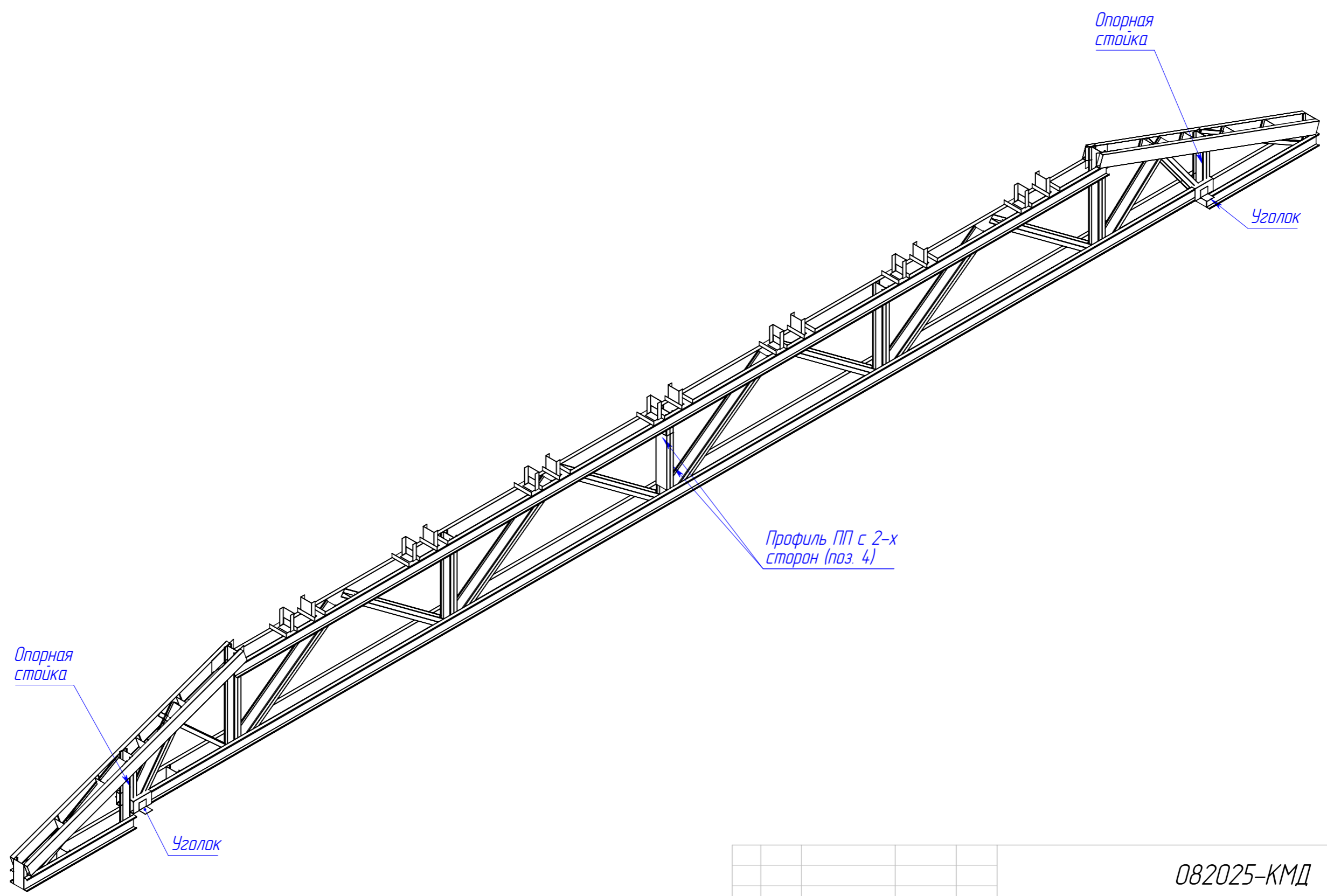
Изм.	Лист	№ докум.	Подп.	Дата	ФЗ	Лист	Масса	Масштаб
Разраб.		Рыжкова А.О.				59		1:100
Проб.								
Т. контр.								
И. контр.								
Утв.								


Шифр:

Копировал

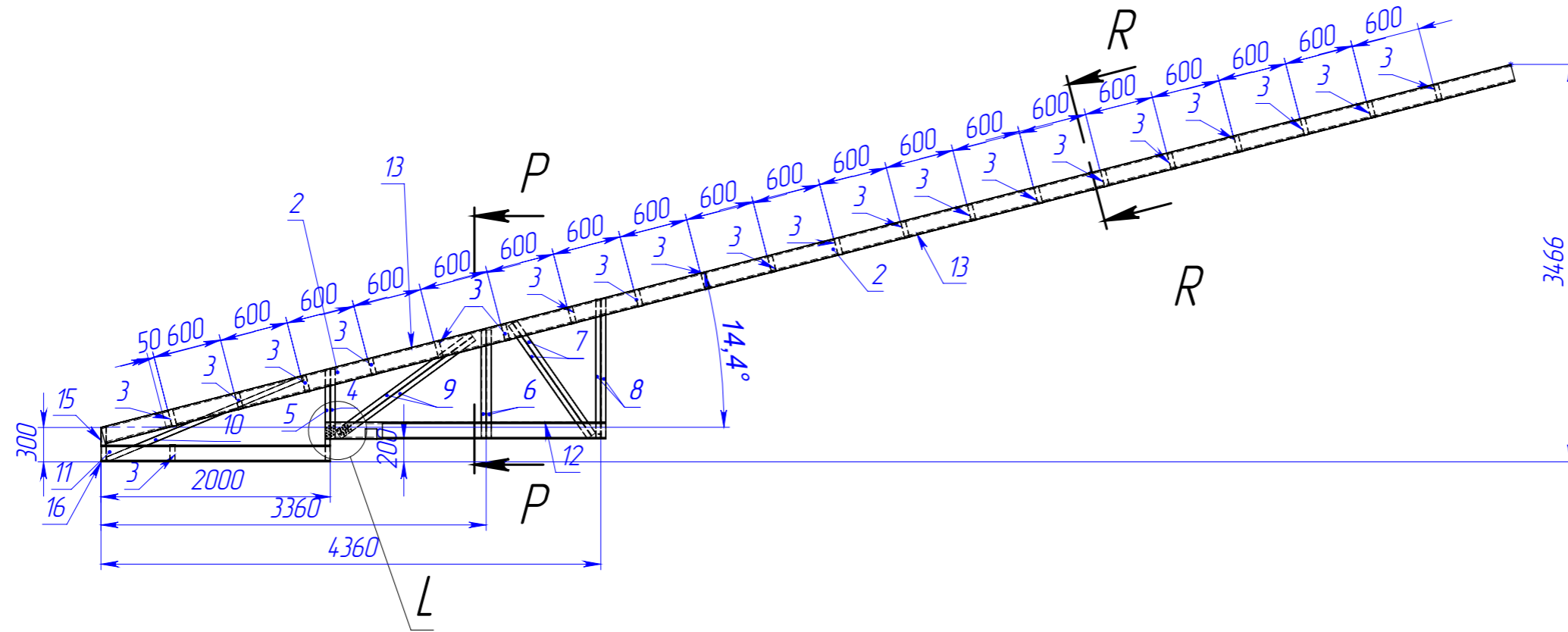
Формат А3

Перв. примен.
Страв. №
Подп. и дата
Инв. № дубл.
Взам. инв. №
Подп. и дата
Инв. № подл.



					082025-КМД			
Изм.	Лист	№ докум.	Подп.	Дата	ФЗ	Лист	Масса	Масштаб
Разраб.		Рыжкова А.О.				60		1:100
Проб.								
Т. контр.								
Н. контр.								
Утв.								
Шифр:						Копировал		
						 торгово-производственное общество		
						Формат А3		

Файл: ФЗ



P-P (1 : 50)

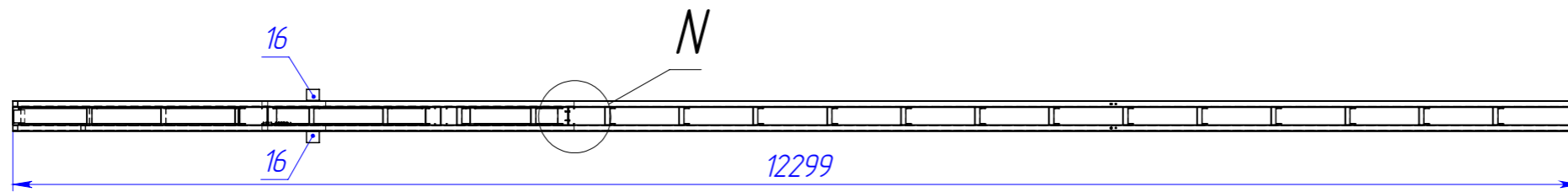
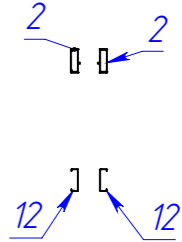
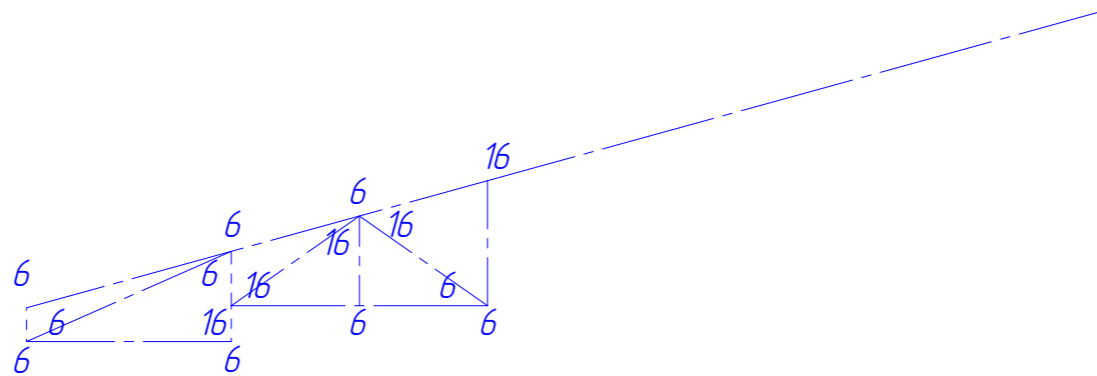


Схема кол-ва саморезов на ферму (на одну сторону)



Примечание:

1. Количество саморезов в узлах ферм должно быть не менее, чем указано на схеме.
2. Уголок 90x90x1,5 (поз.16) установить на опорные стойки в 6 мест, на саморезы HD-R 5,5x25 по 6 шт. в полку уголка.
3. Установить "сухари" поз.3 в нижний и верхний пояса и закрепить с помощью саморезов HD-R 5,5x25 по 2 самореза с каждой стороны.
4. Сдвоенные профиля скрепить между собой с помощью саморезов HD-R 5,5x25 по 2 шт. в сечении, шаг 200 мм.
5. На верхние пояса ферм одеть профиль ПП, поз.2 и закрепить саморезами HGP-R 4,8x19 по 1 шт. в полку профиля, шаг 200 мм.

					082025-КМД			
Изм.	Лист	№ докум.	Подп.	Дата	Φ4	Лист	Масса	Масштаб
Разраб.		Рыжкова А.О.				61	226.8	1:100
Проб.								
Т. контр.								
Н. контр.					4 шт.			
Утв.								

Перв. примен.

Страв. №

Подп. и дата

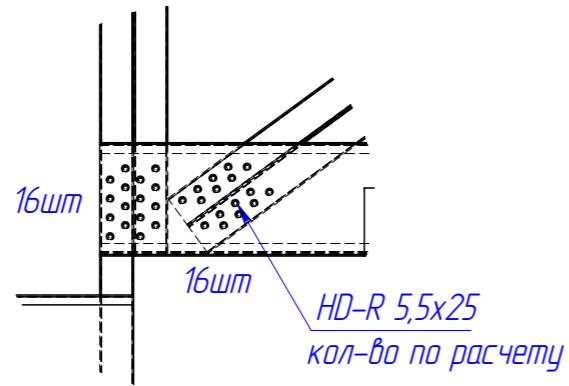
Инв. № дубл.

Взам. инв. №

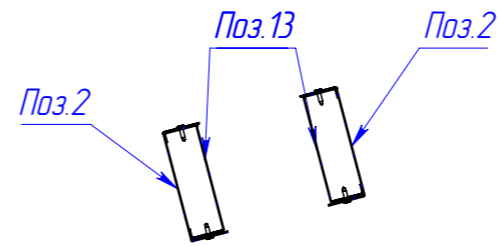
Подп. и дата

Инв. № подл.

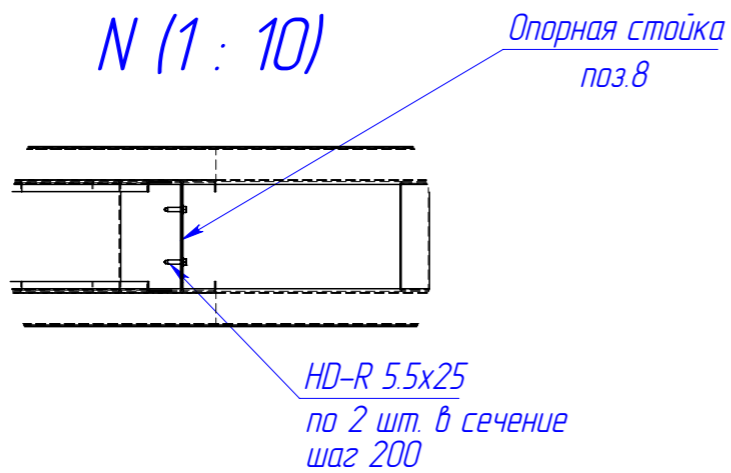
L (1 : 10)



R-R (1 : 10)



N (1 : 10)



Поз	Наименование	Кол-во	Масса	Длина
1	ПП-150-40-1,5	2	15	500
2	ПП-150-40-1,5	2	36.8	3195
3	ПС 145-45-1,5	21	0.4	150
4	ПС 145-45-1,5	1	1.8	605
5	ПС 145-45-1,5	1	2.4	805
6	ПС 145-45-1,5	2	2.8	950
7	ПС 145-45-1,5	2	3.6	1200
8	ПС 145-45-1,5	2	3.6	1220
9	ПС 145-45-1,5	2	4.3	1450
10	ПС 145-45-1,5	1	5.5	1850
11	ПС 145-45-1,5	2	6.0	2000
12	ПС 145-45-1,5	2	7.3	2450
13	ПС 145-45-1,5	1	36.2	12150
14	ПС 145-45-1,5	1	37.9	12700
15	ПС-145-45-1,5	1	0.9	300
16	Уголок 90x90x1,5	3	0.2	100
17	Винт Нагрооп HD-R 5,5x25			
18	Винт Нагрооп HGR-R 4,8x19			

					082025-КМД			
Изм.	Лист	№ докум.	Подп.	Дата	Ф4	Лист	Масса	Масштаб
Разраб.		Рыжкова А.О.				62		1:100
Проб.								
Т. контр.								
Н. контр.								
Утв.								

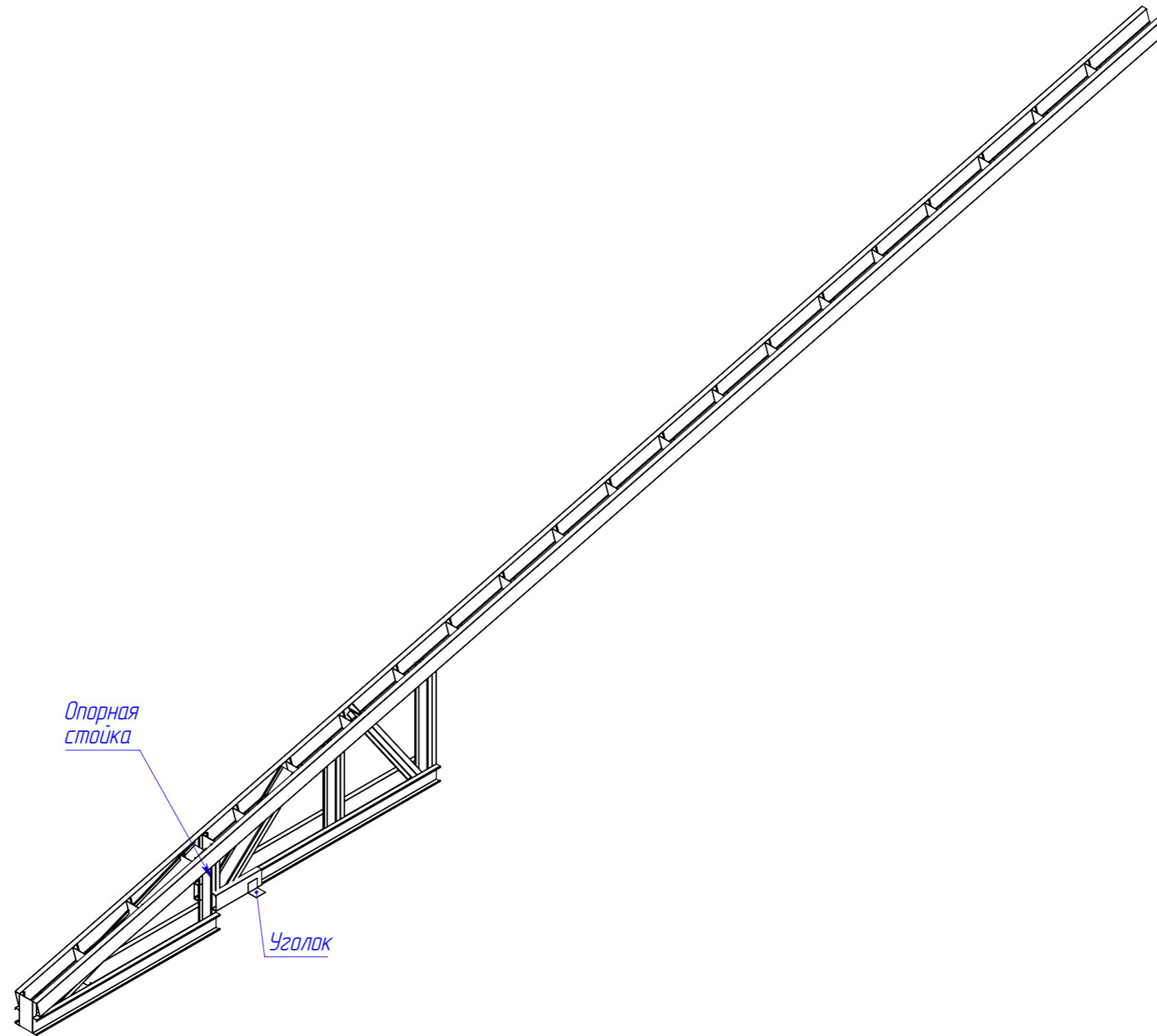
Шифр:


Копировал

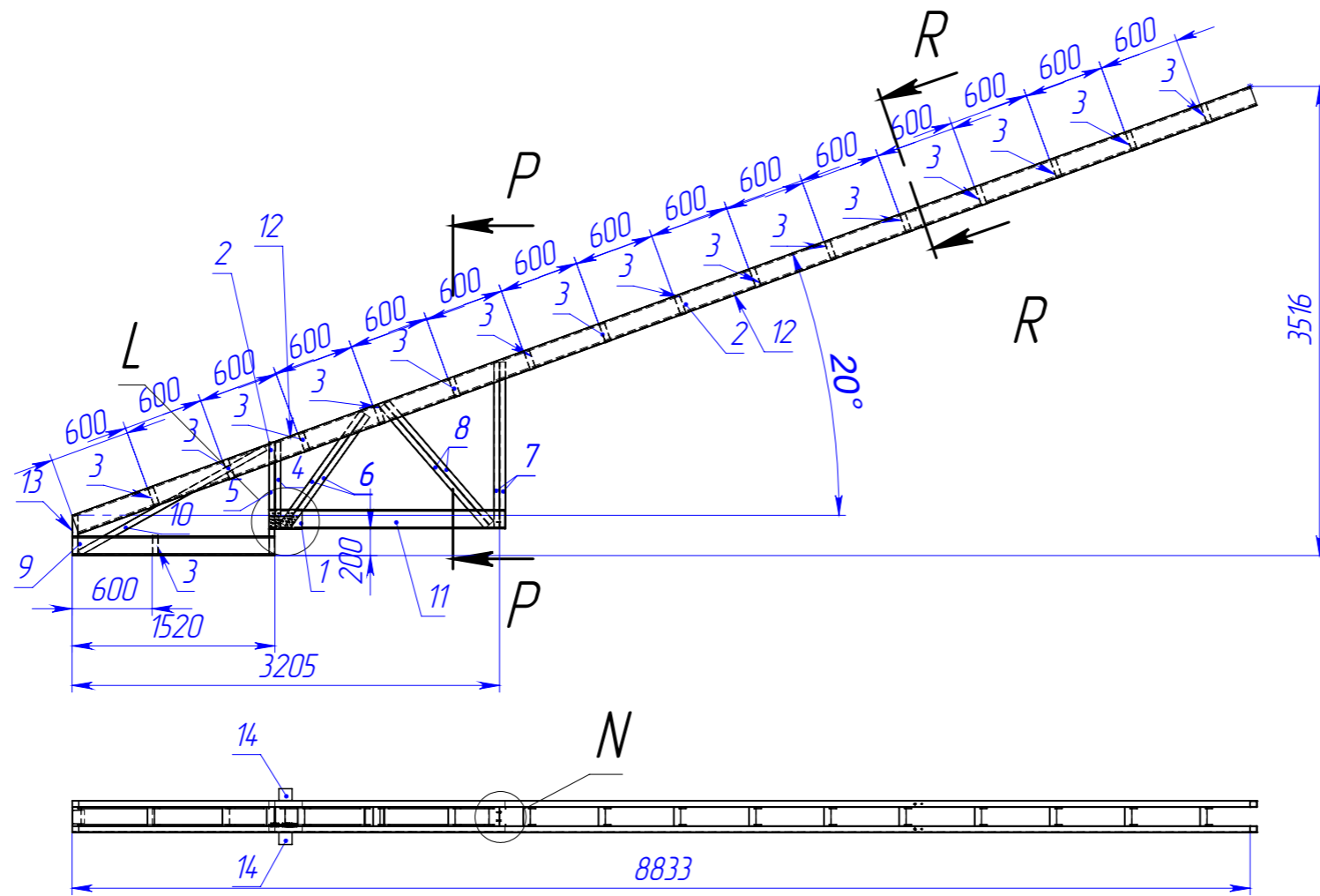
Формат А3



Файл: Ф4

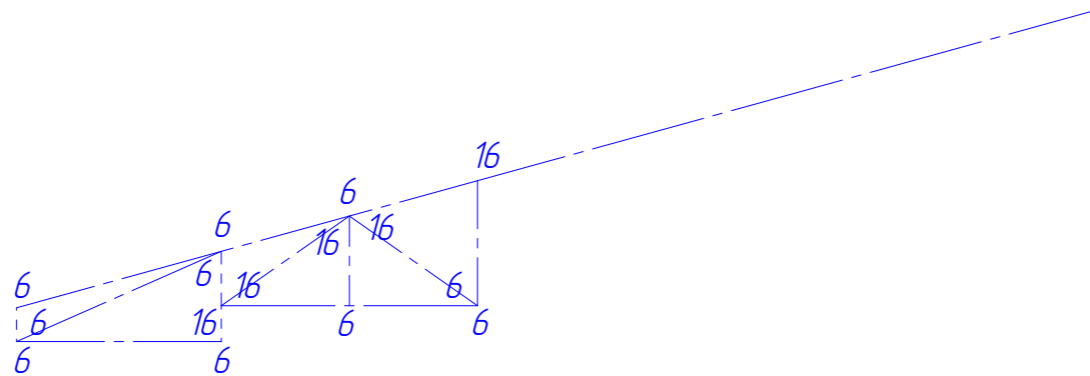


					082025-КМД			
Изм.	Лист	№ докум.	Подп.	Дата	Ф4	Лист	Масса	Масштаб
Разраб.		Рыжкова А.О.				63		1:100
Пров.								
Т. контр.								
Н. контр.								
Утв.								
Шифр:						Копировал		
						 торгово-производственное общество		



P-P (1:50)

Схема кол-ва саморезов на ферму (на одну сторону)



Примечание:

1. Количество саморезов в узлах ферм должно быть не менее, чем указано на схеме.
2. Уголок 90x90x1,5 (поз.14) установить на опорные стойки в 6 мест, на саморезы HD-R 5,5x25 по 6 шт. в полку уголка.
3. Установить "сухари" поз.3 в нижний и верхний пояса и закрепить с помощью саморезов HD-R 5,5x25 по 2 самореза с каждой стороны.
4. Сдвоенные профиля скрепить между собой с помощью саморезов HD-R 5,5x25 по 2 шт. в сечении, шаг 200 мм.
5. На верхние пояса ферм одеть профиль ПП, поз.2 и закрепить саморезами HGP-R 4,8x19 по 1 шт. в полку профиля, шаг 200 мм.

					082025-КМД			
Изм.	Лист	№ докум.	Подп.	Дата	Ф5	Лист	Масса	Масштаб
Разраб.		Рыжкова А.О.				64	170.5	1:100
Проб.								
Т. контр.								
И. контр.					2 шт.			
Утв.								

Шифр:

Копировал

Формат А3

Перв. примен.

Справ. №

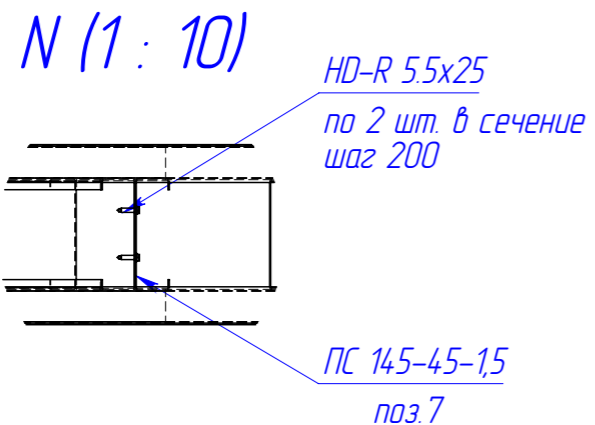
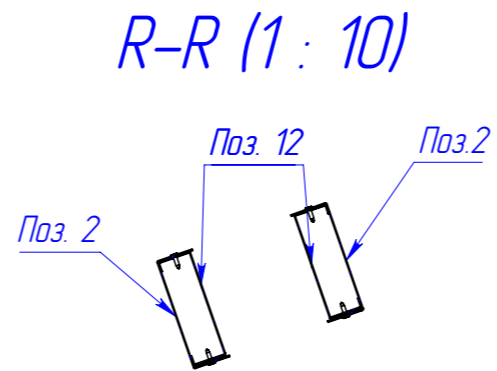
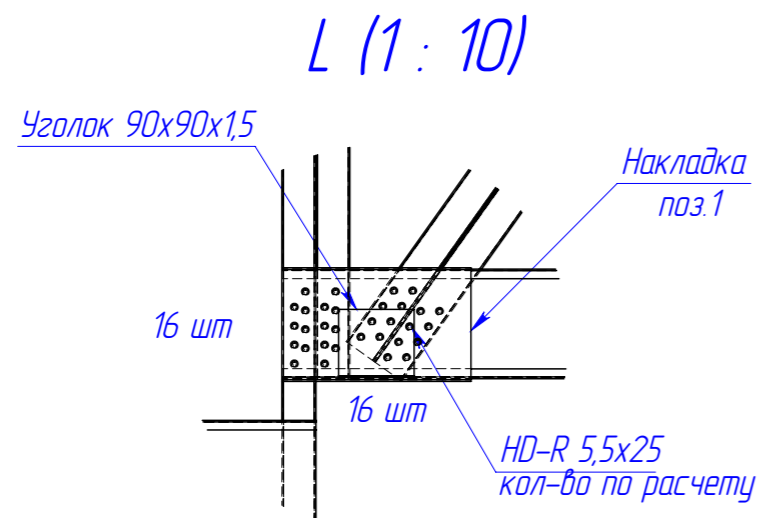
Подп. и дата

Инв. № дубл.


Взам. инв. №

Подп. и дата

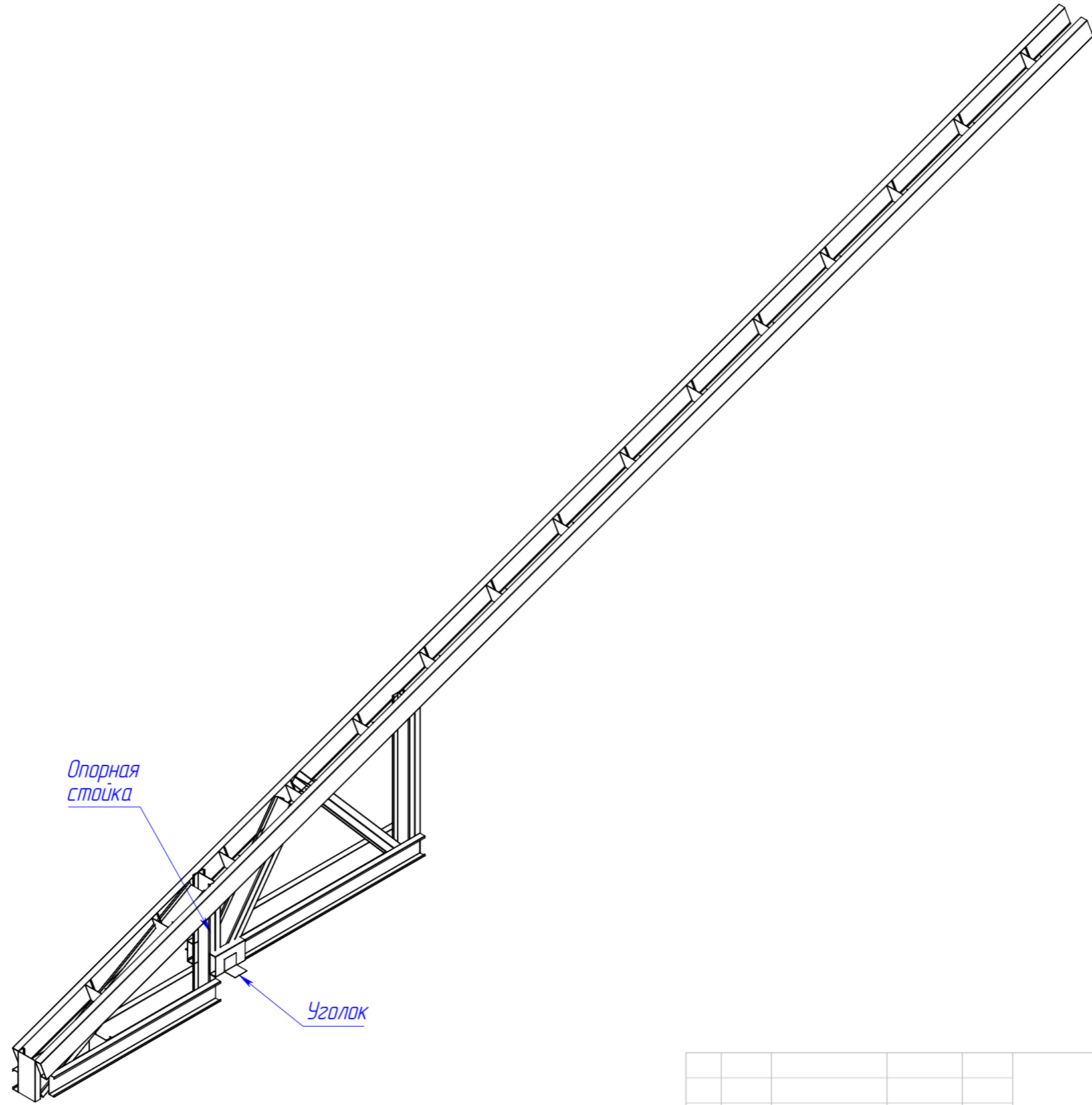
Инв. № подл.



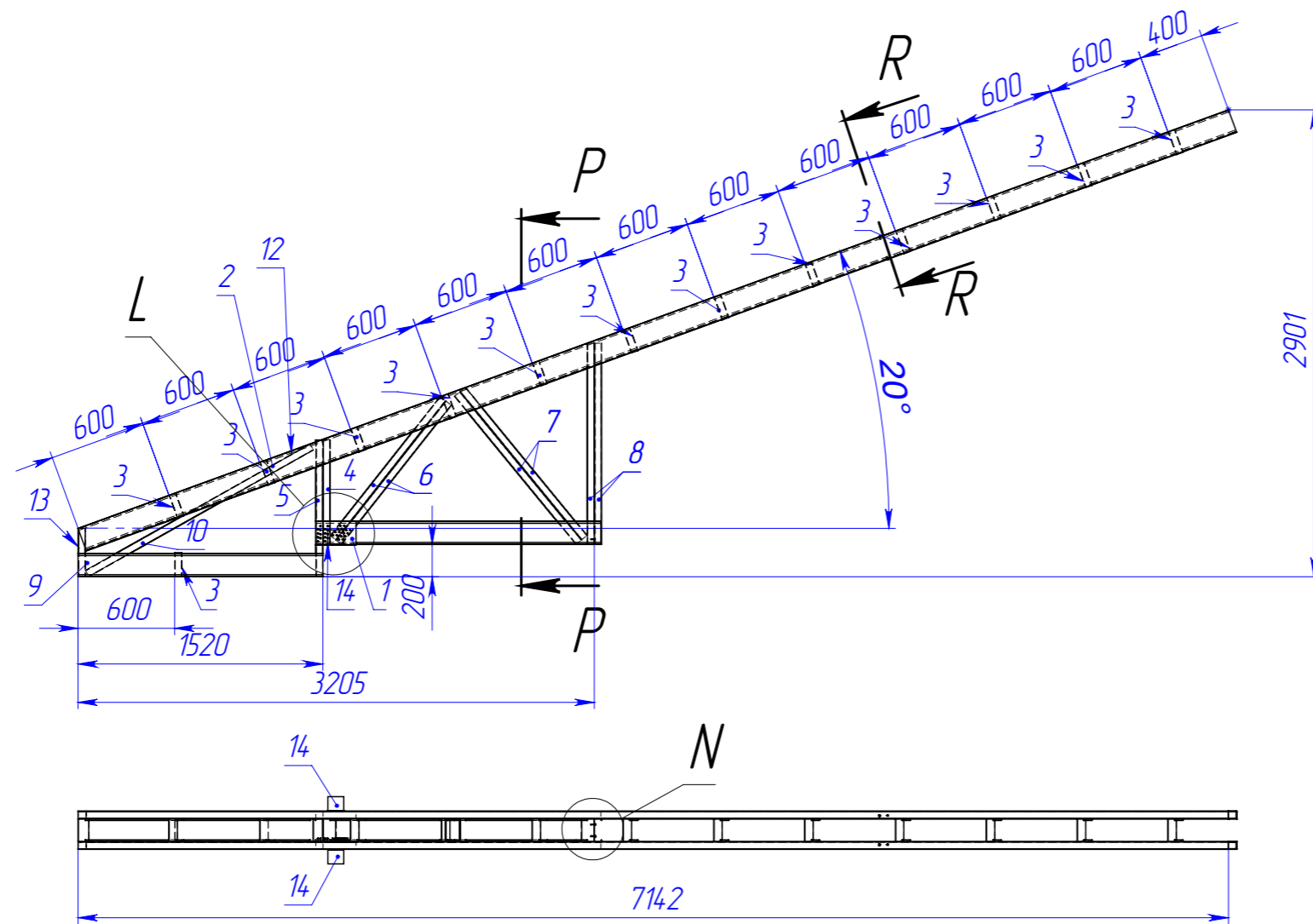
Поз	Наименование	Кол-во	Масса	Длина
1	ПП-150-40-1,5	2	0.7	250
2	ПП-150-40-1,5	2	27.3	3195
3	ПС 145-45-1,5	16	0.4	150
4	ПС 145-45-1,5	1	1.9	650
5	ПС 145-45-1,5	1	2.5	850
6	ПС 145-45-1,5	2	3.1	1030
7	ПС 145-45-1,5	2	3.7	1250
8	ПС 145-45-1,5	2	3.6	1200
9	ПС 145-45-1,5	2	4.5	1520
10	ПС 145-45-1,5	1	4.8	1600
11	ПС 145-45-1,5	2	5.3	1770
12	ПС 145-45-1,5	2	28.0	3195
13	ПС-145-45-1,5	1	0.9	300
14	Уголок 90x90x1,5	3	0.2	100
15	Винт Нагрооп HGP-R 4,8x19			
16	Винт Нагрооп HD-R 5,5x25			

					082025-КМД			
Изм	Лист	№ докум.	Подп.	Дата	Ф5	Лист	Масса	Масштаб
Разраб.		Рыжкова А.О.				65		1:100
Проб.								
Т. контр.								
Н. контр.								
Утв.								
Шифр:						Копировал		
						 торгово-производственное общество		
						Формат А3		

Файл: Ф5



					082025-КМД			
Изм.	Лист	№ докум.	Подп.	Дата	Ф5	Лист	Масса	Масштаб
Разраб.		Рыжкова А.О.				66		1:100
Пров.								
Т. контр.								
Н. контр.								
Утв.								
Шифр:						Копировал		
						 торгово-производственное общество		



P-P (1:40)

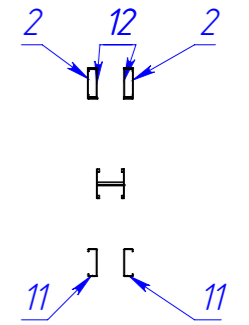
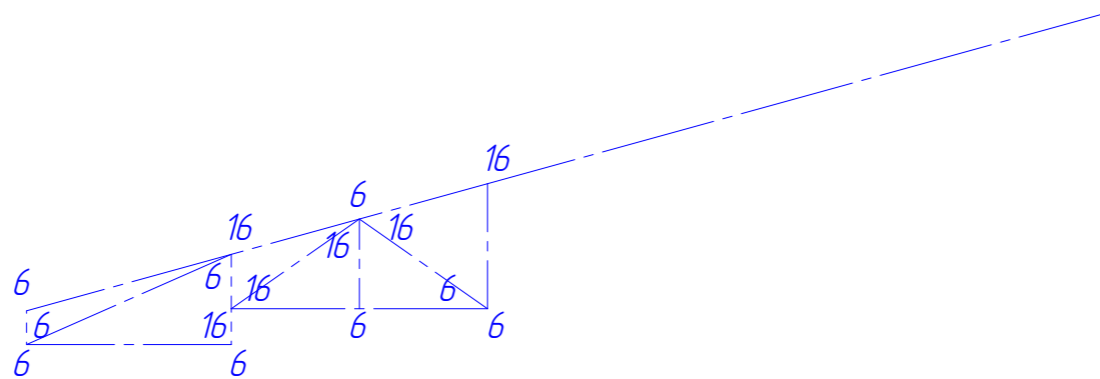


Схема кол-ва саморезов на ферму (на одну сторону)



Примечание:

1. Количество саморезов в узлах ферм должно быть не менее, чем указано на схеме.
2. Уголок 90x90x1,5 (поз.14) установить на опорные стойки в 6 мест, на саморезы HD-R 5,5x25 по 6 шт. в полку уголка.
3. Установить "сухари" поз.3 в нижний и верхний пояса и закрепить с помощью саморезов HD-R 5,5x25 по 2 самореза с каждой стороны.
4. Сдвоенные профили скрепить между собой с помощью саморезов HD-R 5,5x25 по 2 шт. в сечении, шаг 200 мм.
5. На верхние пояса ферм одеть профиль ПП, поз.2 и закрепить саморезами HGP-R 4,8x19 по 1 шт. в полку профиля, шаг 200 мм.

					082025-КМД			
Изм.	Лист	№ докум.	Подп.	Дата	Ф6	Лист	Масса	Масштаб
Разраб.		Рыжкова А.О.				67	148.2	1:100
Проб.								
Т. контр.								
И. контр.					4 шт.			
Утв.								

Шифр:

Копировал

Формат А3

Перв. примен.

Справ. №

Подп. и дата

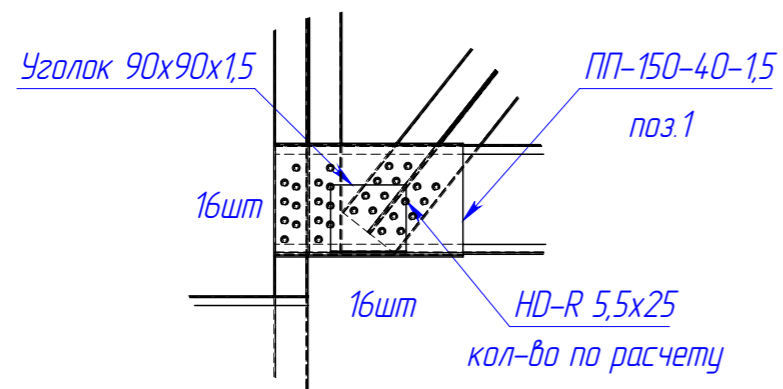
Инв. № дубл.

Взам. инв. №

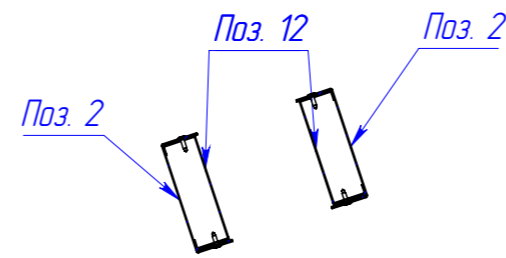
Подп. и дата

Инв. № подл.

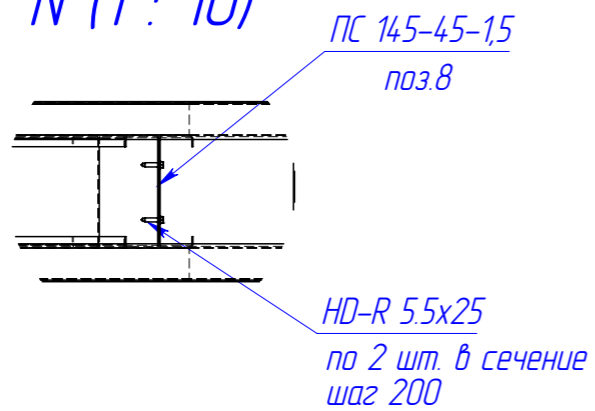
L (1 : 10)



R-R (1 : 10)



N (1 : 10)



Поз.	Наименование	Кол-во	Масса	Длина	Примечание
1	ПП-150-40-1,5	2	0.7	250	
2	ПП-150-40-1,5	2	22.0	7600	
3	ПС 145-45-1,5	13	0.4	150	
4	ПС 145-45-1,5	1	1.9	650	
5	ПС 145-45-1,5	1	2.5	850	
6	ПС 145-45-1,5	2	3.3	1100	
7	ПС 145-45-1,5	2	3.5	1190	
8	ПС 145-45-1,5	2	3.7	1250	
9	ПС 145-45-1,5	2	4.5	1520	
10	ПС 145-45-1,5	1	4.8	1600	
11	ПС 145-45-1,5	2	5.3	1770	
12	ПС 145-45-1,5	2	22.7	7600	
13	ПС-145-45-1,5	1	0.9	300	
14	Уголок 90x90x1,5	2	0.2	100	
15	Винт Нагрооп HD-R 5,5x25	34			
16	Винт Нагрооп HGP-R 4,8x19	4			

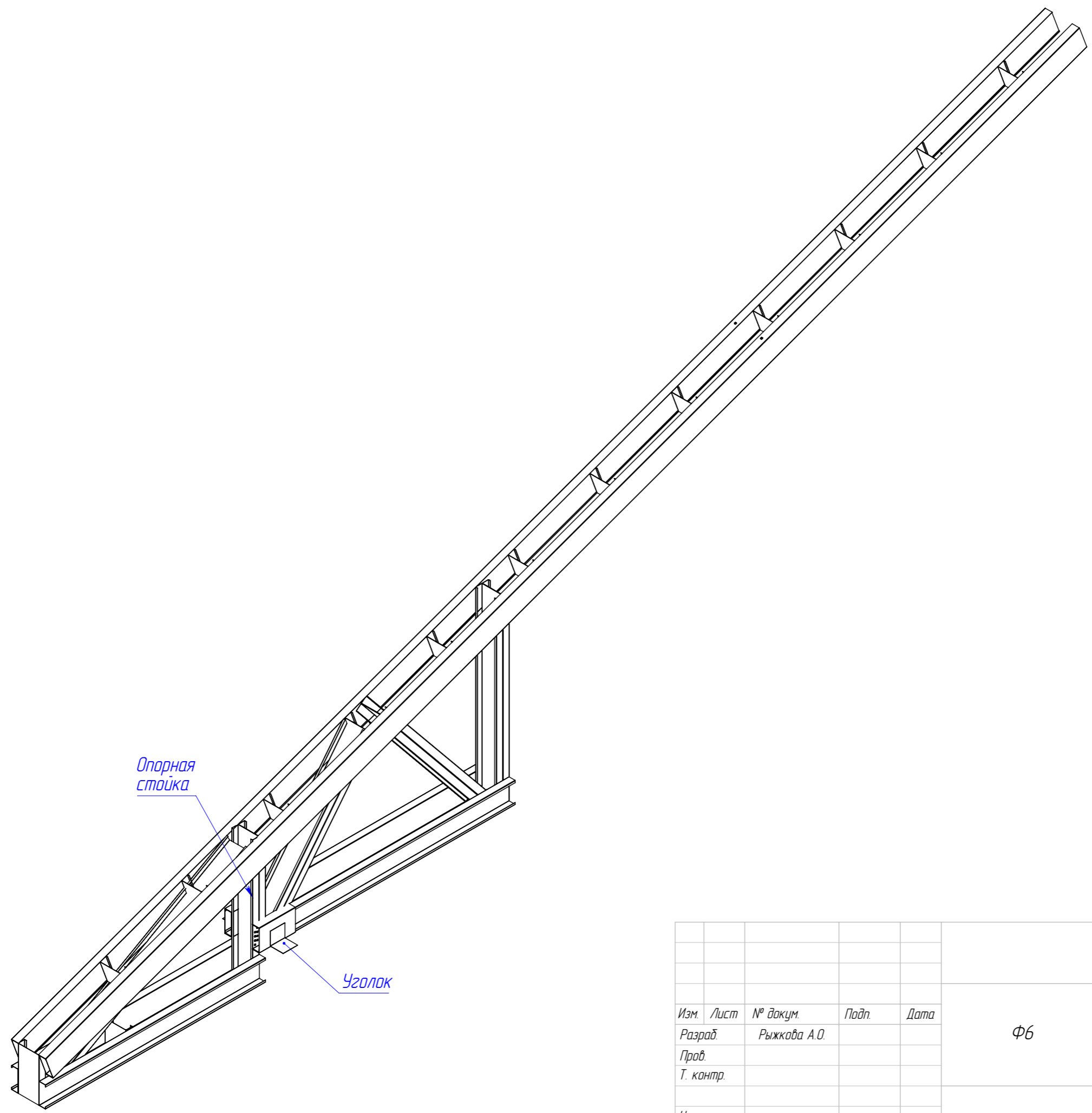
					082025-КМД			
Изм.	Лист	№ докум.	Подп.	Дата	Ф6	Лист	Масса	Масштаб
Разраб.		Рыжкова А.О.				68		1:100
Проб.								
Т. контр.								
Н. контр.								
Утв.								
Шифр:					Копировал			




Файл: Ф6

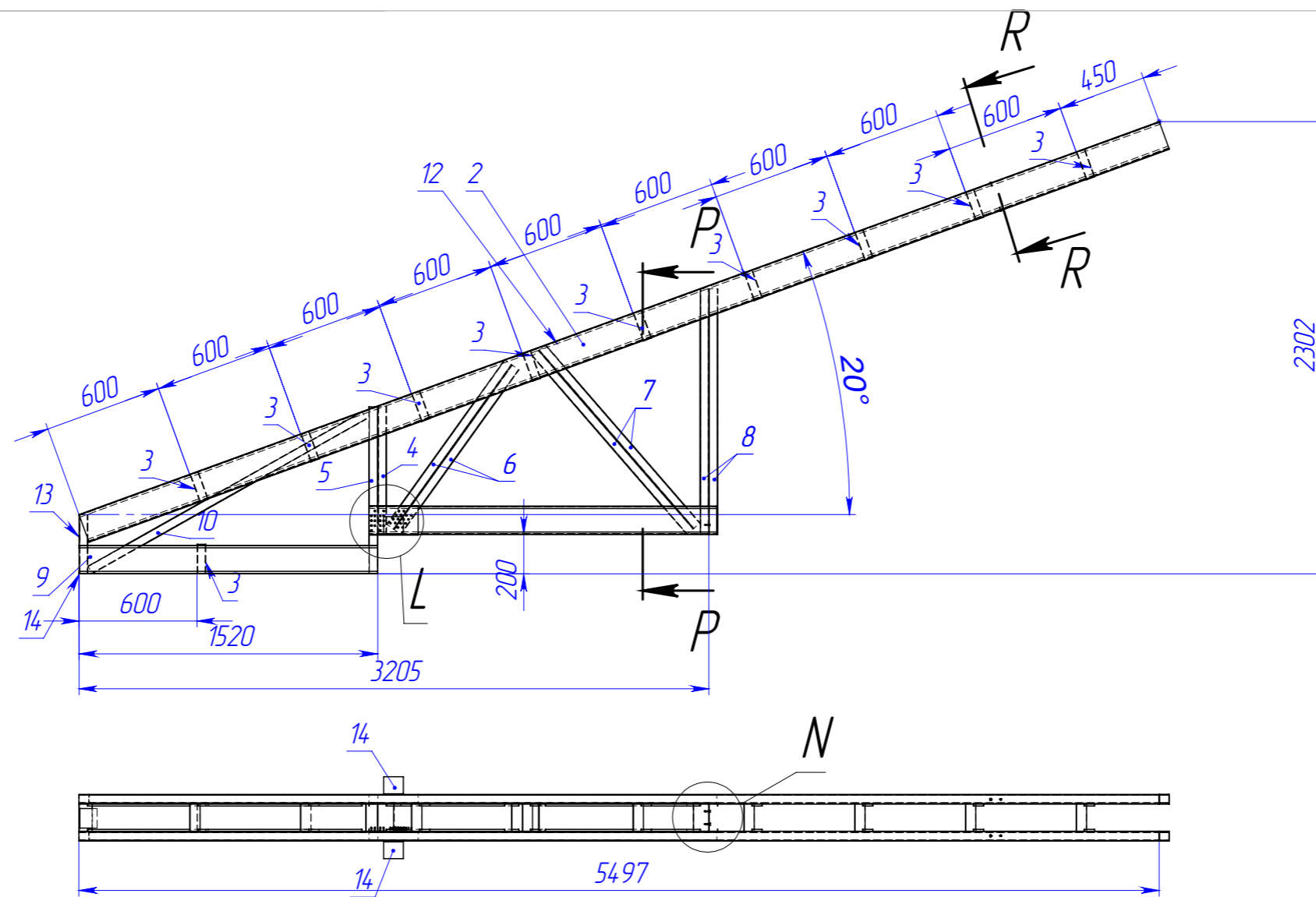
Формат А3

Изм. № подл.	Подп. и дата	Взам. инв. №	Инв. № дубл.	Подп. и дата	Страв. №	Перв. примен.



					082025-КМД			
Изм.	Лист	№ докум.	Подп.	Дата	Ф6	Лист	Масса	Масштаб
Разраб.		Рыжкова А.О.				69		1:100
Проб.								
Т. контр.								
Н. контр.								
Утв.								
Шифр:						Копировал		
						 торгово-производственное общество		
						Формат А3		

Файл: Ф6



P-P (1:30)

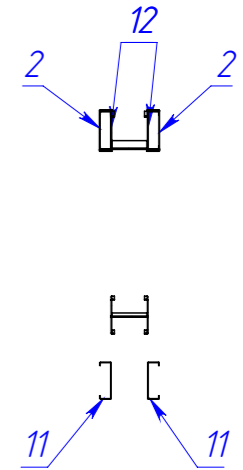
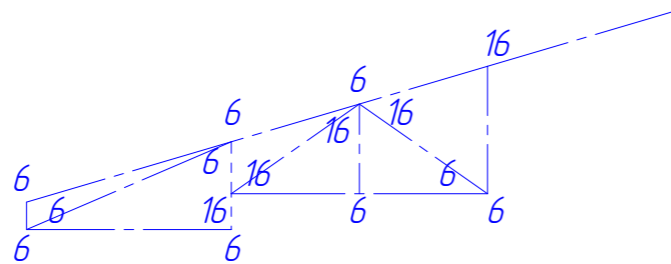


Схема кол-ва саморезов на ферму (на одну сторону)



Примечание:

1. Количество саморезов в узлах ферм должно быть не менее, чем указано на схеме.
2. Уголок 90x90x15 (поз.14) установить на опорные стойки в 6 мест, на саморезы HD-R 5,5x25 по 6 шт. в полку уголка.
3. Установить "сухари" поз.3 в нижний и верхний пояса и закрепить с помощью саморезов HD-R 5,5x25 по 2 самореза с каждой стороны.
4. Сдвоенные профиля скрепить между собой с помощью саморезов HD-R 5,5x25 по 2 шт. в сечении, шаг 200 мм.
5. На верхние пояса ферм одеть профиль ПП, поз.2 и закрепить саморезами HGP-R 4,8x19 по 1 шт. в полку профиля, шаг 200 мм.

					082025-КМД			
Изм.	Лист	№ докум.	Подп.	Дата	Φ7	Лист	Масса	Масштаб
Разраб.		Рыжкова А.О.				70	126.5	1:100
Проб.								
Т. контр.								
Н. контр.					4 шт.			
Утв.								

Шифр:

Копировал

Формат А3

Перв. примен.

Справ. №

Подп. и дата

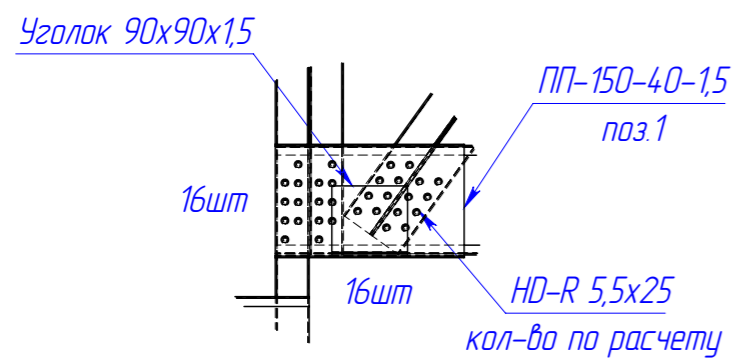
Инв. № дубл.

Взам. инв. №

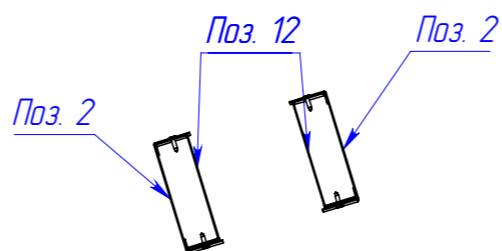
Подп. и дата

Инв. № подл.

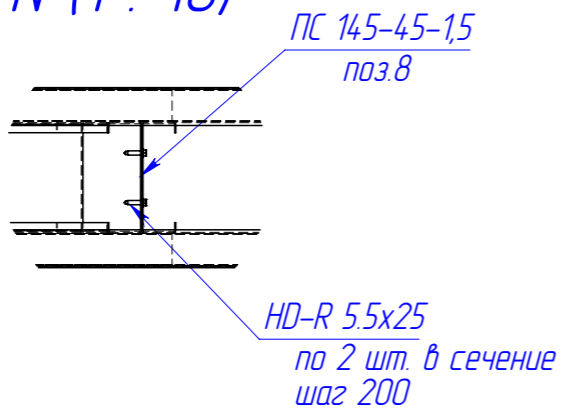
L (1 : 10)



R-R (1 : 10)



N (1 : 10)



Поз.	Наименование	Кол-во	Масса	Длина	Примечание
1	ПП-150-40-1,5	2	0.7	250	
2	ПП-150-40-1,5	2	17.0	5850	
3	ПС 145-45-1,5	11	0.4	150	
4	ПС 145-45-1,5	1	1.9	650	
5	ПС 145-45-1,5	1	2.5	850	
6	ПС 145-45-1,5	2	3.1	1030	
7	ПС 145-45-1,5	2	3.6	1200	
8	ПС 145-45-1,5	2	3.7	1250	
9	ПС 145-45-1,5	2	4.5	1520	
10	ПС 145-45-1,5	1	4.8	1600	
11	ПС 145-45-1,5	2	5.3	1770	
12	ПС 145-45-1,5	2	17.4	5850	
13	ПС-145-45-1,5	1	0.9	300	
14	Уголок 90x90x1,5	3	0.2	100	
15	Винт Нагрооп HD-R 5,5x25	34			
16	Винт Нагрооп HGP-R 4,8x19	4			

082025-КМД

Изм.	Лист	№ докум.	Подп.	Дата	Ф7	Лист	Масса	Масштаб
Разраб.		Рыжкова А.О.				71		1:100
Проб.								
Т. контр.								
Н. контр.								
Утв.								

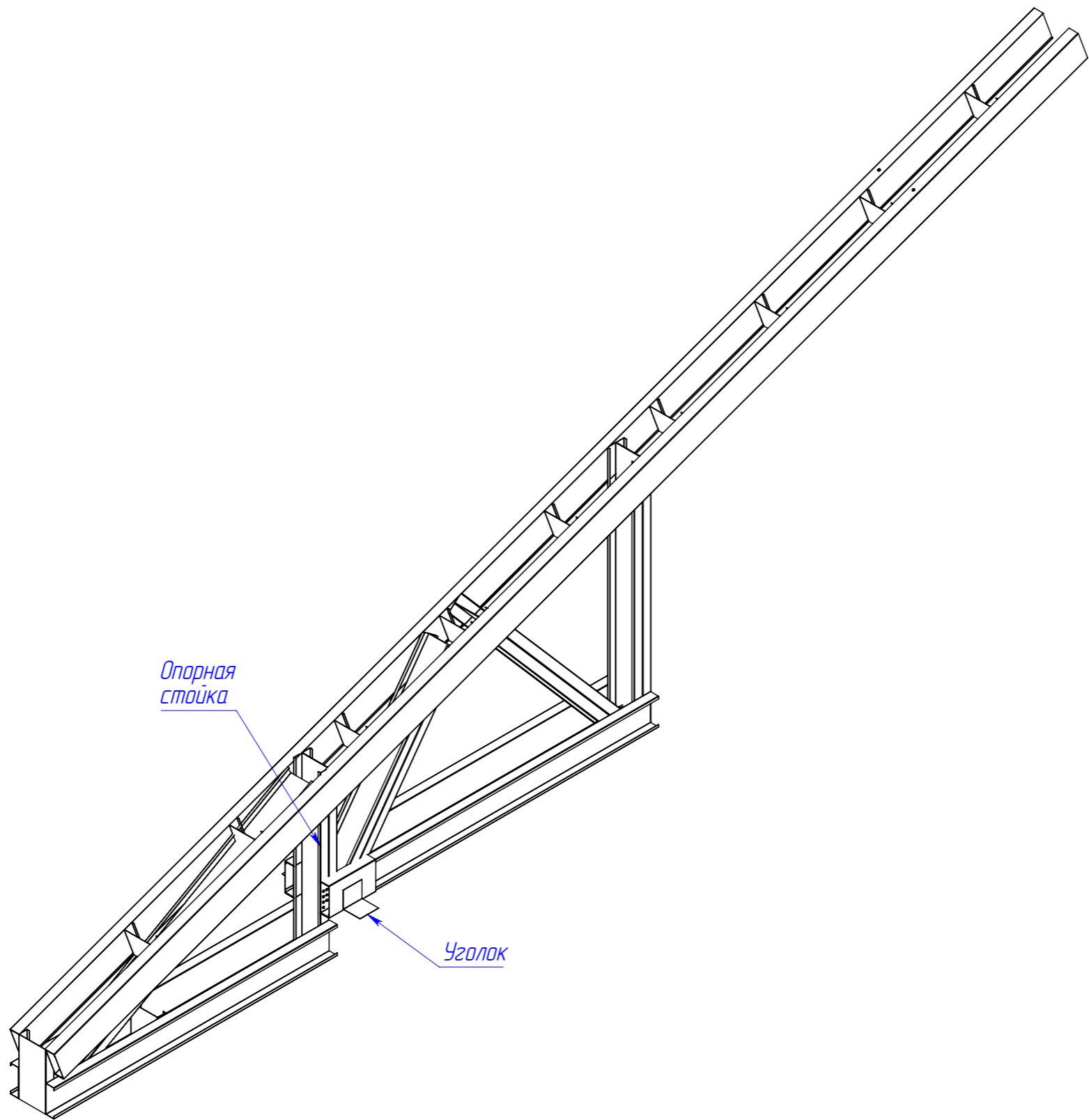



Шифр:

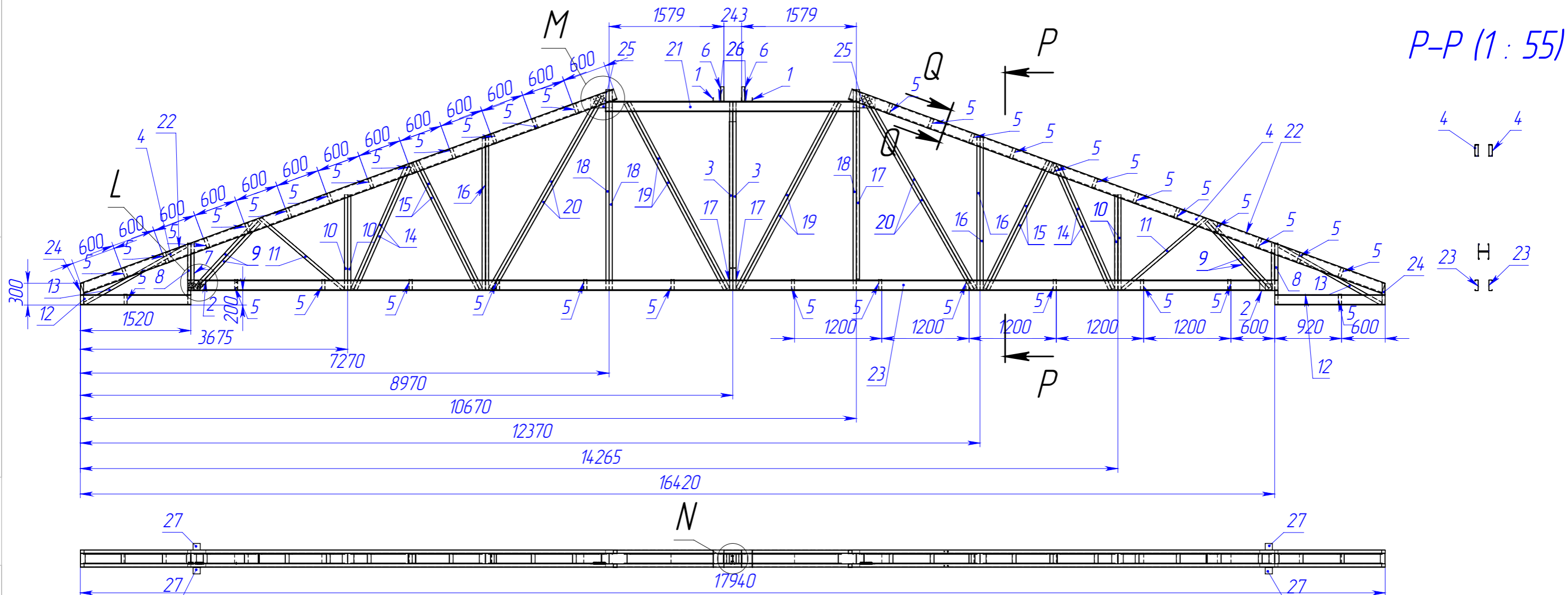
Копировал

Формат А3

Файл: Ф7

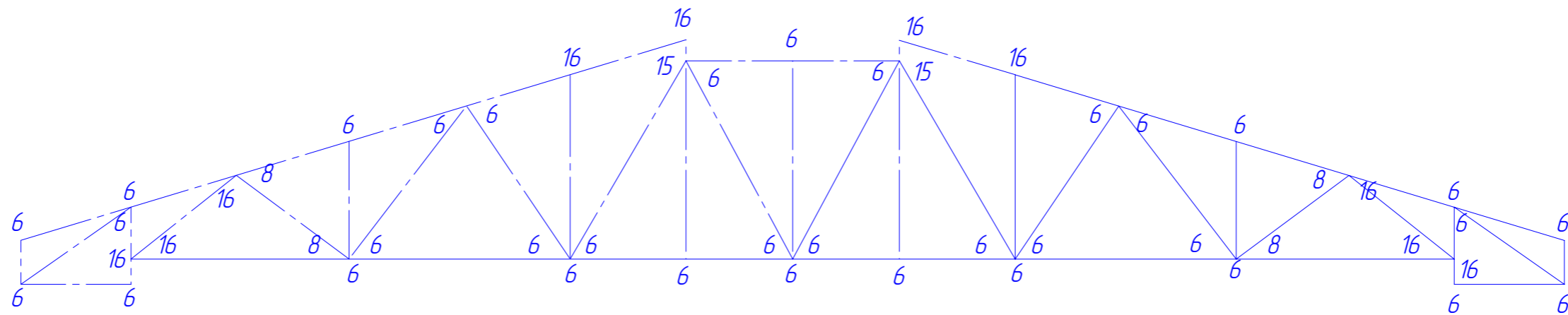


					082025-КМД			
Изм.	Лист	№ докум.	Подп.	Дата	Ф7	Лист	Масса	Масштаб
Разраб.		Рыжкова А.О.				72		1:100
Проб.								
Т. контр.								
Н. контр.								
Утв.								
Шифр:						Копировал		
						 торгово-производственное общество		
						Формат А3		



P-P (1:55)

Схема кол-ва саморезов на ферму (на одну сторону)

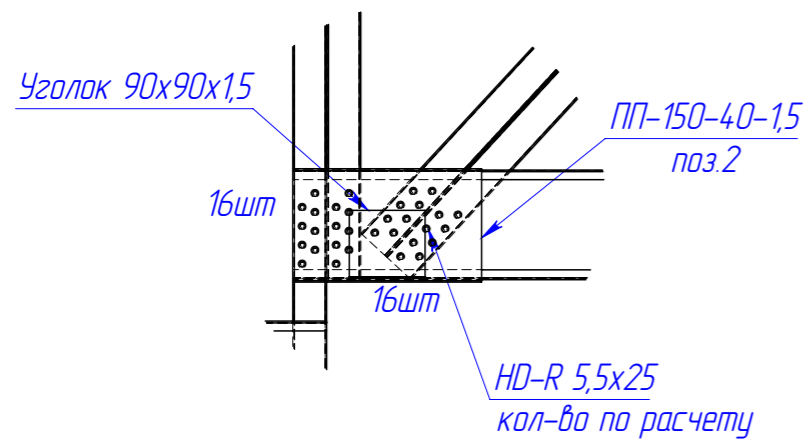


Примечание:

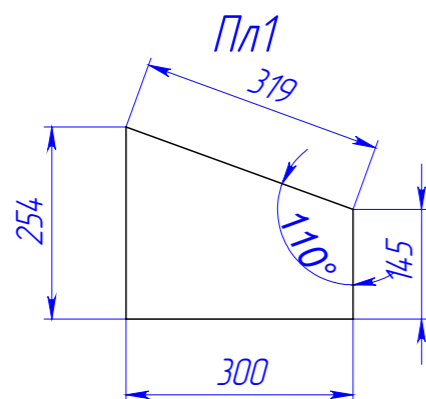
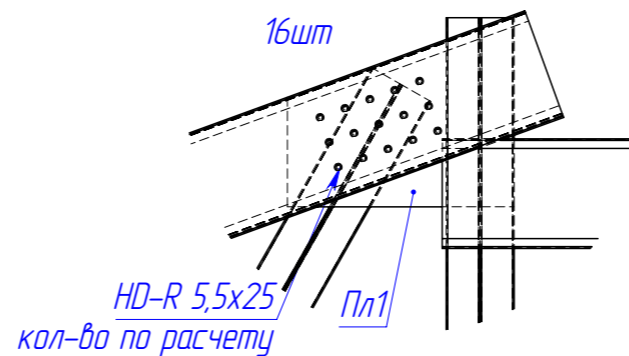
1. Количество саморезов в узлах ферм должно быть не менее, чем указано на схеме.
2. Уголок 90x90x1,5 (поз.27) установить на опорные стойки в 4 мест, на саморезы HD-R 5,5x25 по 6 шт. в полку уголка.
3. Установить "сухари" поз.5 в нижний и верхний пояса и закрепить с помощью саморезов HD-R 5,5x25 по 2 самореза с каждой стороны.
4. Сдвоенные профиля скрепить между собой с помощью саморезов HD-R 5,5x25 по 2 шт. в сечении, шаг 200 мм.
5. Поз.3 (накладка на Поз.26) закрепить с помощью саморезов HD-R 5,5x25 по 1 шт. в полку профиля, шаг 300 мм. см. вид N.
6. На верхние пояса ферм одеть профиль ПП, поз.4 и закрепить саморезами HGR-R 4,8x19 по 1 шт. в полку профиля, шаг 200 мм.

					082025-КМД			
Изм.	Лист	№ докум.	Подп.	Дата	Ф8	Лист	Масса	Масштаб
Разраб.		Рыжкова А.О.				73	600.8	1:100
Проб.								
Т. контр.								
Н. контр.					2 шт.			
Утв.								

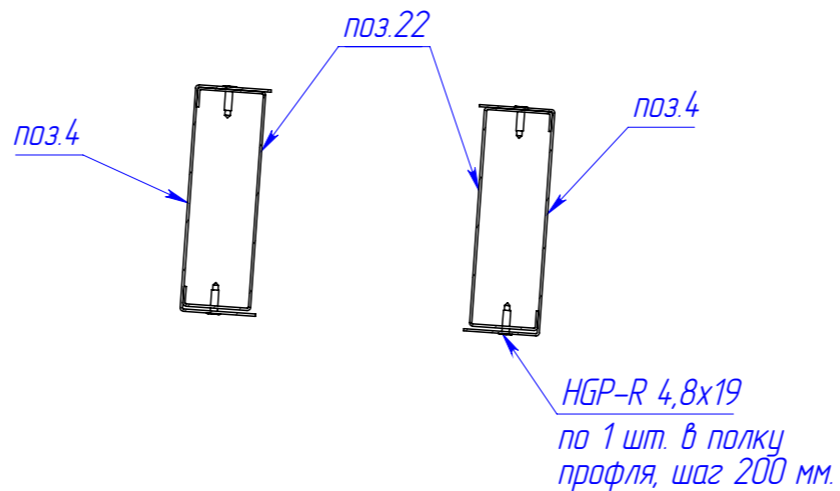
L (1 : 10)



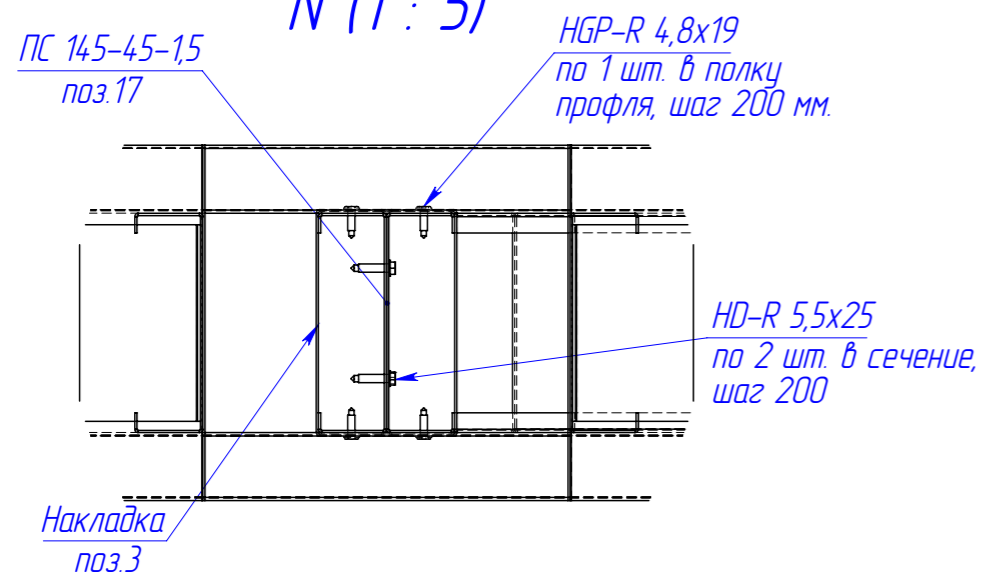
M (1 : 10)



Q-Q (1 : 5)



N (1 : 5)



Поз.	Наименование	Кол-во	Масса	Длина	Примечание
1	ПП-150-40-1,5	2	0.7	235	
2	ПП-150-40-1,5	4	0.7	250	
3	ПП-150-40-1,5	2	6.3	2175	
4	ПП-150-40-1,5	4	22.6	7800	
5	ПС 145-45-1,5	38	0.4	150	
6	ПС 145-45-1,5	2	0.6	200	
7	ПС 145-45-1,5	2	1.9	650	
8	ПС 145-45-1,5	2	2.5	850	
9	ПС 145-45-1,5	4	3.7	1250	
10	ПС 145-45-1,5	4	3.9	1315	
11	ПС 145-45-1,5	2	4.5	1500	
12	ПС 145-45-1,5	4	4.5	1520	
13	ПС 145-45-1,5	2	4.8	1600	
14	ПС 145-45-1,5	4	5.5	1850	
15	ПС 145-45-1,5	4	5.8	1960	
16	ПС 145-45-1,5	4	6.3	2100	
17	ПС 145-45-1,5	3	7.8	2600	
18	ПС 145-45-1,5	3	8.2	2760	
19	ПС 145-45-1,5	4	8.6	2900	
20	ПС 145-45-1,5	4	9.1	3050	
21	ПС 145-45-1,5	2	10.4	3495	
22	ПС 145-45-1,5	4	23.3	7800	
23	ПС 145-45-1,5	2	44.7	14990	
24	ПС-145-45-1,5	2	0.9	300	
25	Пл1	4	0.7	20	
26	Уголок 80x80x2,0	2	0.3	130	
27	Уголок 90x90x1,5	4	0.2	100	
28	Винт Нагрооп HD-R 5,5x25	66			
29	Винт Нагрооп HGP-R 4,8x19	8			

082025-КМД

Изм.	Лист	№ докум.	Подп.	Дата	Ф8	Лист	Масса	Масштаб
Разраб.		Рыжкова А.О.				74		1:100
Пров.								
Т. контр.								
Н. контр.								
Утв.								

Шифр:

Копировал

Формат А3

Перв. примен.

Справ. №

Подп. и дата

Изм. № дубл.

Взам. инв. №

Подп. и дата

Изм. № подл.

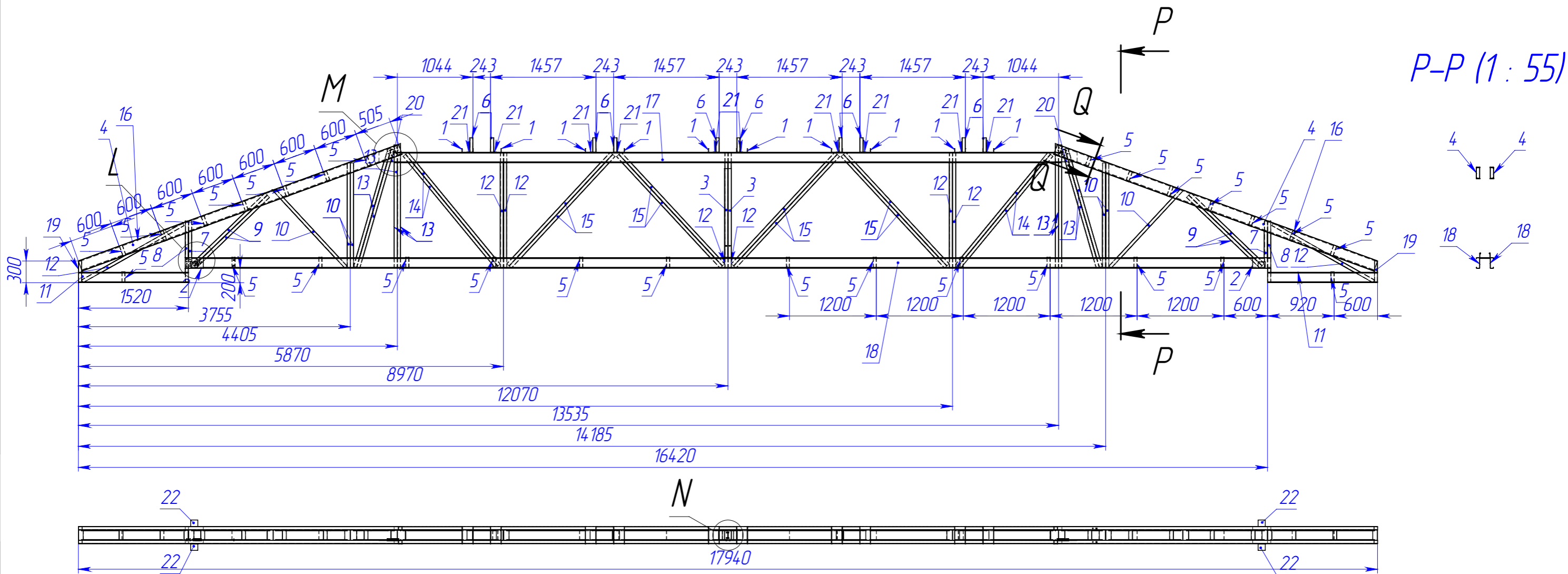
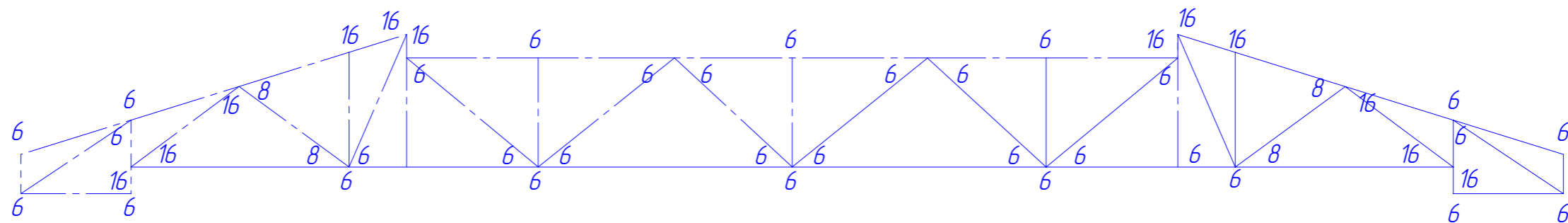


Схема кол-ва саморезов на ферму (на одну сторону)



Примечание:

1. Количество саморезов в узлах ферм должно быть не менее, чем указано на схеме.
2. Уголок 90x90x1,5 (поз.22) установить на опорные стойки в 4 мест, на саморезы HD-R 5,5x25 по 6 шт. в полку уголка.
3. Установить "сухари" поз.5 в нижний и верхний пояса и закрепить с помощью саморезов HD-R 5,5x25 по 2 самореза с каждой стороны.
4. Сдвоенные профиля скрепить между собой с помощью саморезов HD-R 5,5x25 по 2 шт. в сечении, шаг 200 мм.
5. Поз.3 (накладка на Поз.12) закрепить с помощью саморезов HD-R 5,5x25 по 1 шт. в полку профиля, шаг 300 мм. см. вид N.
6. На верхние пояса ферм одеть профиль ПП, поз.4 и закрепить саморезами HGP-R 4,8x19 по 1 шт. в полку профиля, шаг 200 мм.

					082025-КМД			
Изм.	Лист	№ докум.	Подп.	Дата	Ф9	Лист	Масса	Масштаб
Разраб.		Рыжкова А.О.				76	521.7	1:100
Проб.								
Т. контр.								
Н. контр.					2 шт.			
Утв.								
Шифр:					Копировал		Формат А3	

Файл: Ф9

Перв. примен.

Страв. №

Подп. и дата

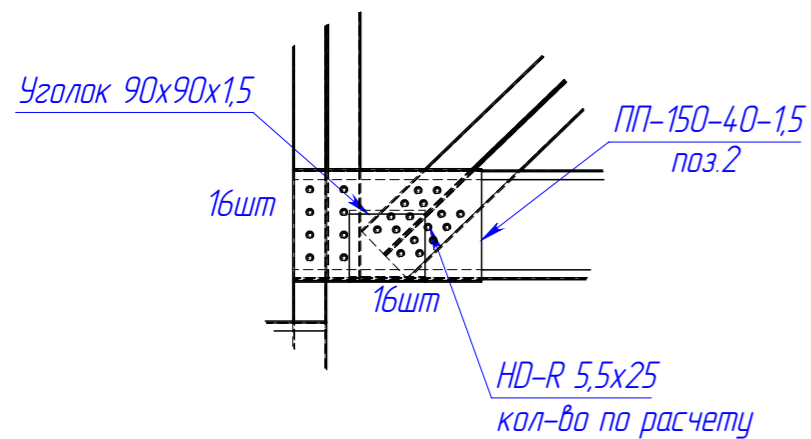
Изн. № дубл.

Взам. изв. №

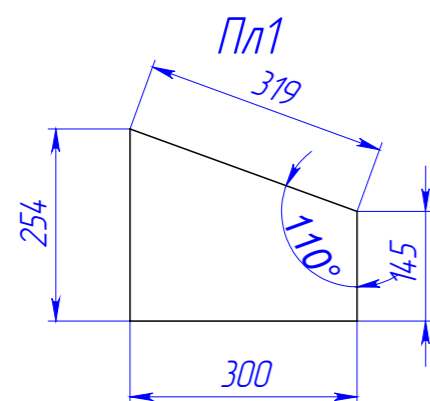
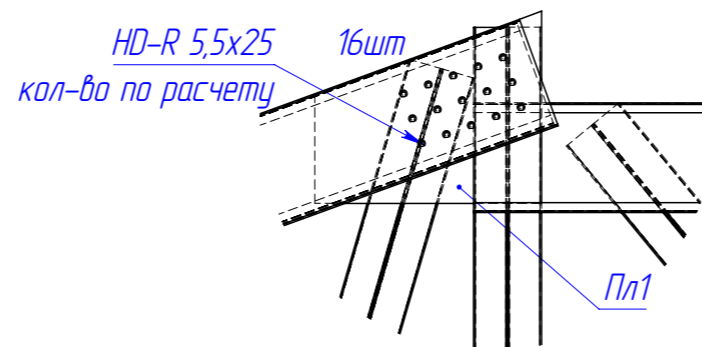
Подп. и дата

Изн. № подл.

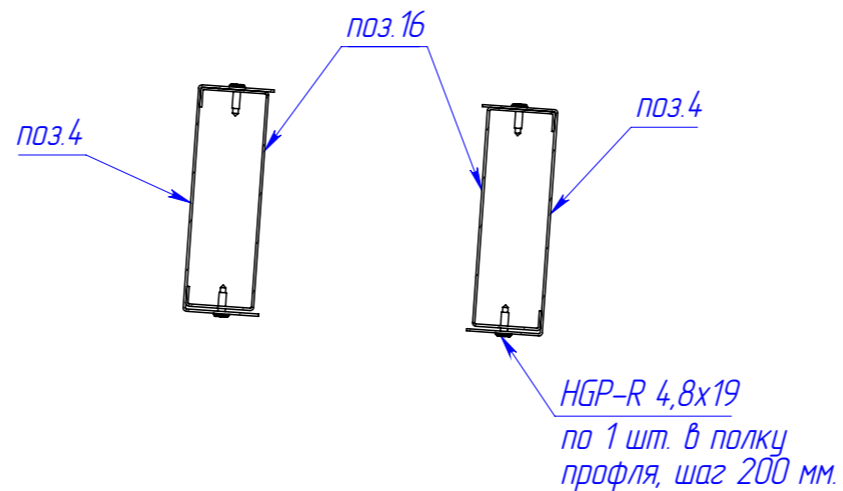
L (1 : 10)



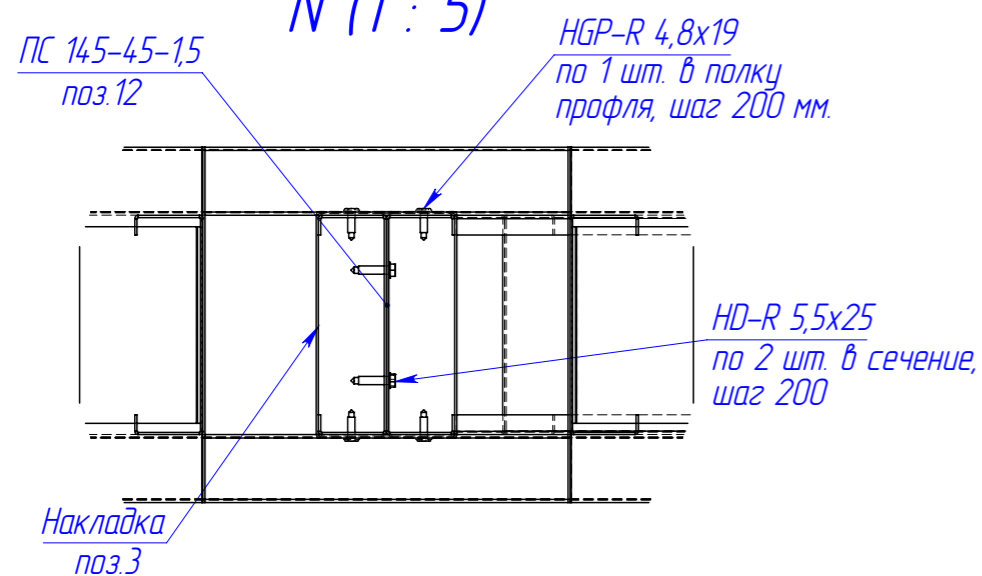
M (1 : 10)



Q-Q (1 : 5)



N (1 : 5)



Поз.	Наименование	Кол-во	Масса	Длина	Примечание
1	ПП-150-40-1,5	10	0.7	235	
2	ПП-150-40-1,5	4	0.7	250	
3	ПП-150-40-1,5	2	3.6	1225	
4	ПП-150-40-1,5	4	13.6	4705	
5	ПС 145-45-1,5	28	0.4	150	
6	ПС 145-45-1,5	10	0.6	200	
7	ПС 145-45-1,5	2	1.9	650	
8	ПС 145-45-1,5	2	2.5	850	
9	ПС 145-45-1,5	4	4.2	1405	
10	ПС 145-45-1,5	6	4.3	1450	
11	ПС 145-45-1,5	4	4.5	1520	
12	ПС 145-45-1,5	8	4.8	1600	
13	ПС 145-45-1,5	8	5.1	1700	
14	ПС 145-45-1,5	4	6.0	2000	
15	ПС 145-45-1,5	8	6.3	2100	
16	ПС 145-45-1,5	4	14.0	4700	
17	ПС 145-45-1,5	2	27.5	9220	
18	ПС 145-45-1,5	2	44.7	14990	
19	ПС-145-45-1,5	2	0.9	300	
20	Пл1	4	0.7	20	
21	Уголок 80x80x2,0	10	0.3	130	
22	Уголок 90x90x1,5	4	0.2	100	
23	Винт Нагрооп HGP-R 4,8x19	8			
24	Винт Нагрооп HD-R 5,5x25	58			

082025-КМД

Изм.	Лист	№ докум.	Подп.	Дата
Разраб.		Рыжкова А.О.		
Проб.				
Т. контр.				
Н. контр.				
Утв.				

Ф9

Лист Масса Масштаб

77 1:100



Шифр:

Копировал

Формат А3

Файл: Ф9

Перв. примен.

Страв. №

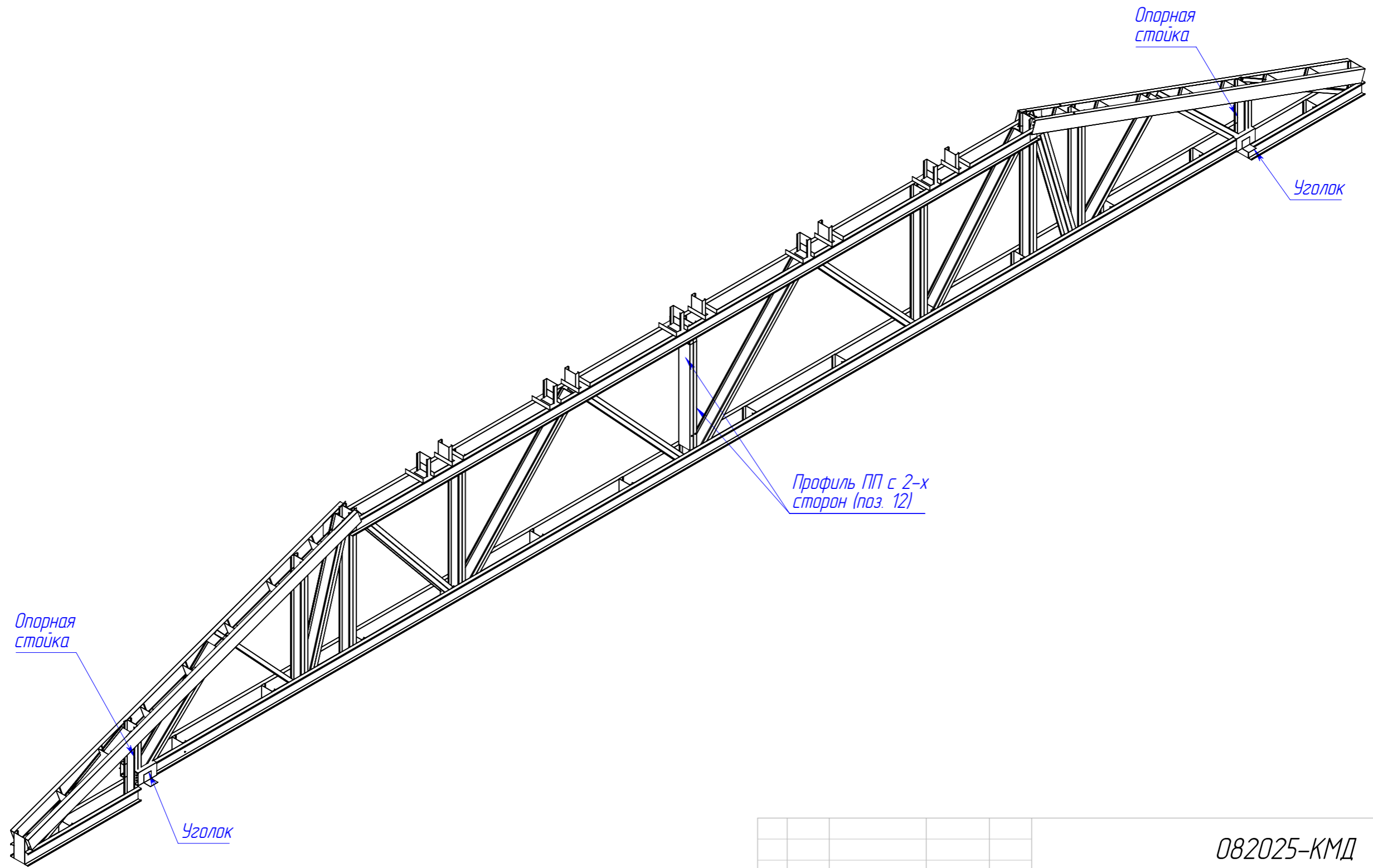
Подп. и дата

И/нв. № дубл.

Взам. инв. №

Подп. и дата

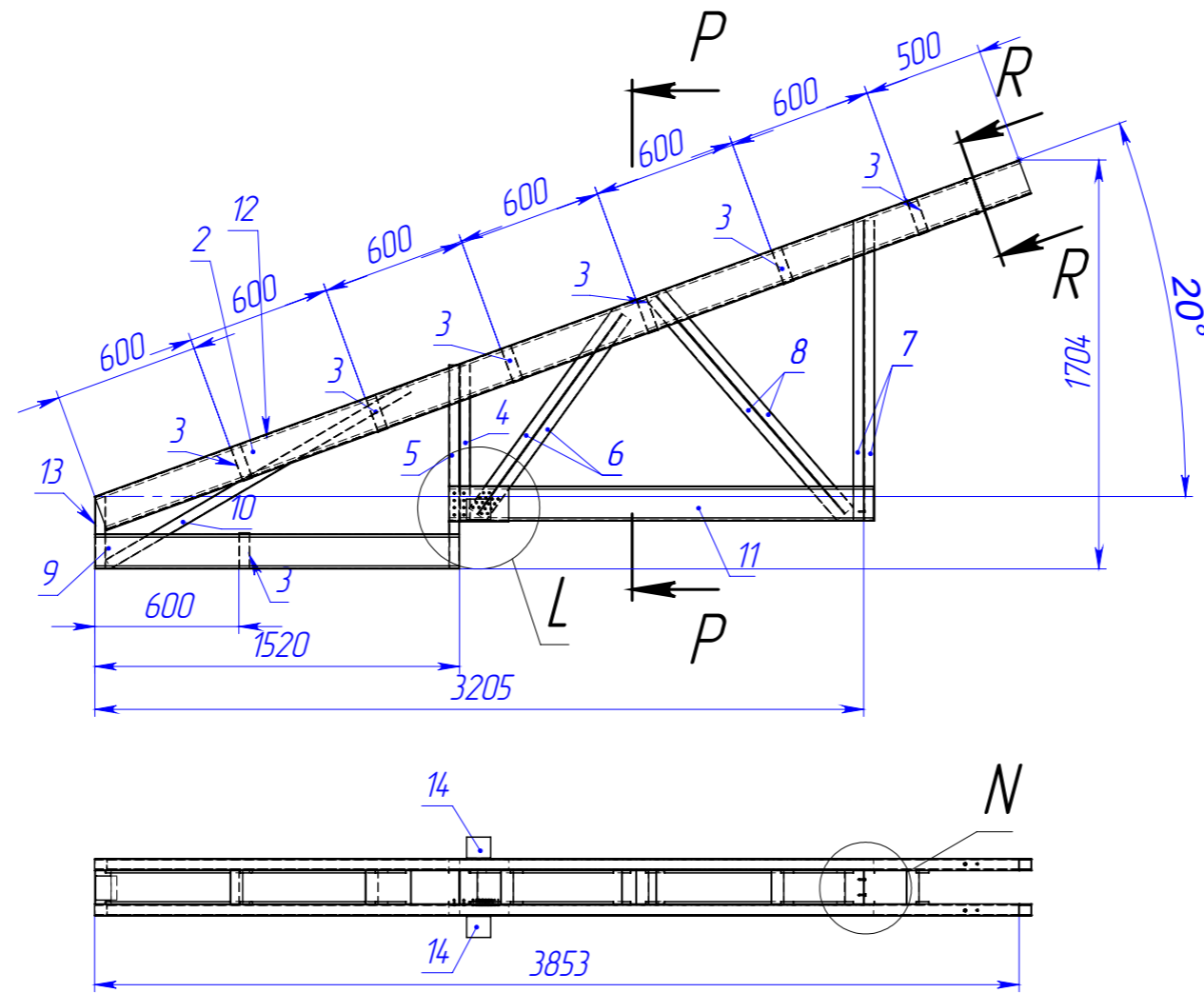
И/нв. № подл.



					082025-КМД			
Изм.	Лист	№ докум.	Подп.	Дата	Ф9	Лист	Масса	Масштаб
Разраб.		Рыжкова А.О.				78		1:100
Проб.								
Т. контр.								
И. контр.								
Утв.								
Шифр:						Копировал		Формат А3



Файл: Ф9



P-P (1:30)

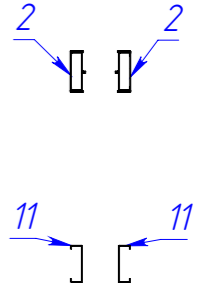
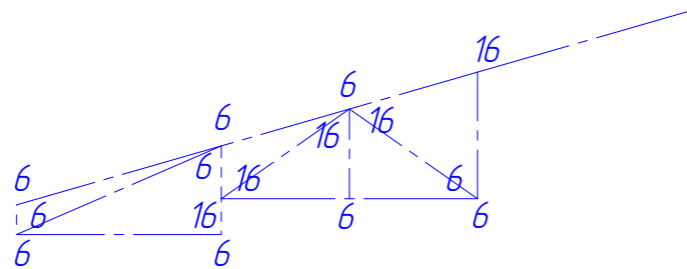


Схема кол-ва саморезов на ферму (на одну сторону)



Примечание:

1. Количество саморезов в узлах ферм должно быть не менее, чем указано на схеме.
2. Уголок 90x90x1,5 (поз.14) установить на опорные стойки в 6 мест, на саморезы HD-R 5,5x25 по 6 шт. в полку уголка.
3. Установить "сухари" поз.3 в нижний и верхний пояса и закрепить с помощью саморезов HD-R 5,5x25 по 2 самореза с каждой стороны.
4. Сдвоенные профиля скрепить между собой с помощью саморезов HD-R 5,5x25 по 2 шт. в сечении, шаг 200 мм.
5. На верхние пояса ферм одеть профиль ПП, поз.2 и закрепить саморезами HGR-R 4,8x19 по 1 шт. в полку профиля, шаг 200 мм.

					082025-КМД			
Изм.	Лист	№ докум.	Подп.	Дата	Φ10	Лист	Масса	Масштаб
Разраб.		Рыжкова А.О.				79	104.1	1:100
Проб.								
Т. контр.								
И. контр.					4 шт.			
Утв.								

Шифр:

Копировал

Формат А3

Перв. примен.

Справ. №

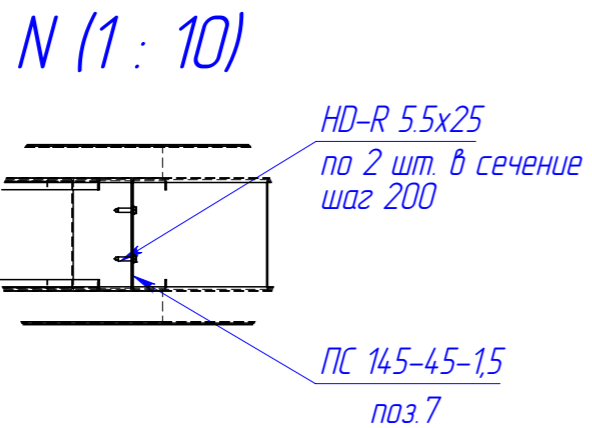
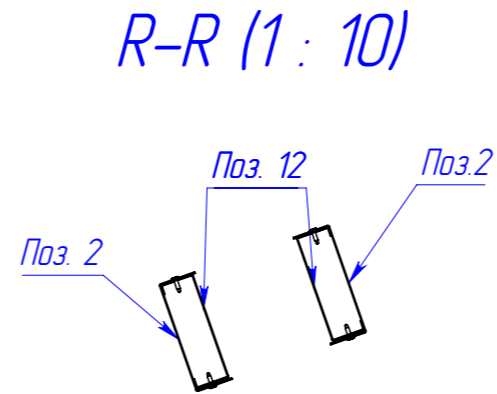
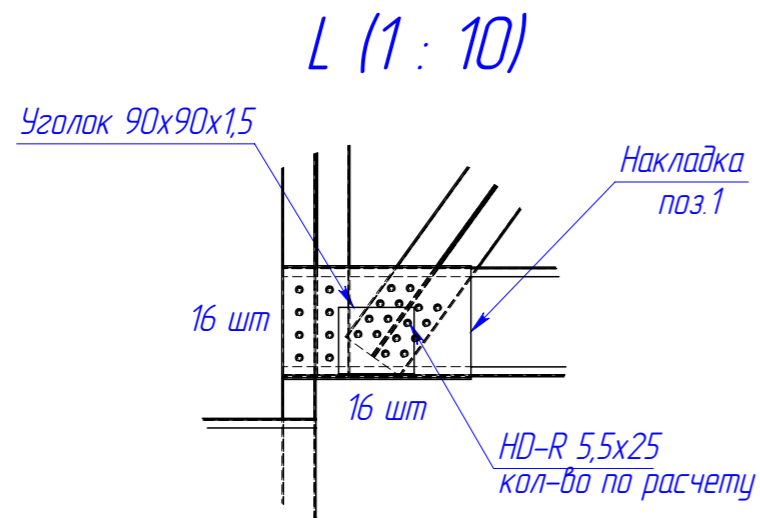
Подп. и дата

Инв. № дубл.

Взам. инв. №

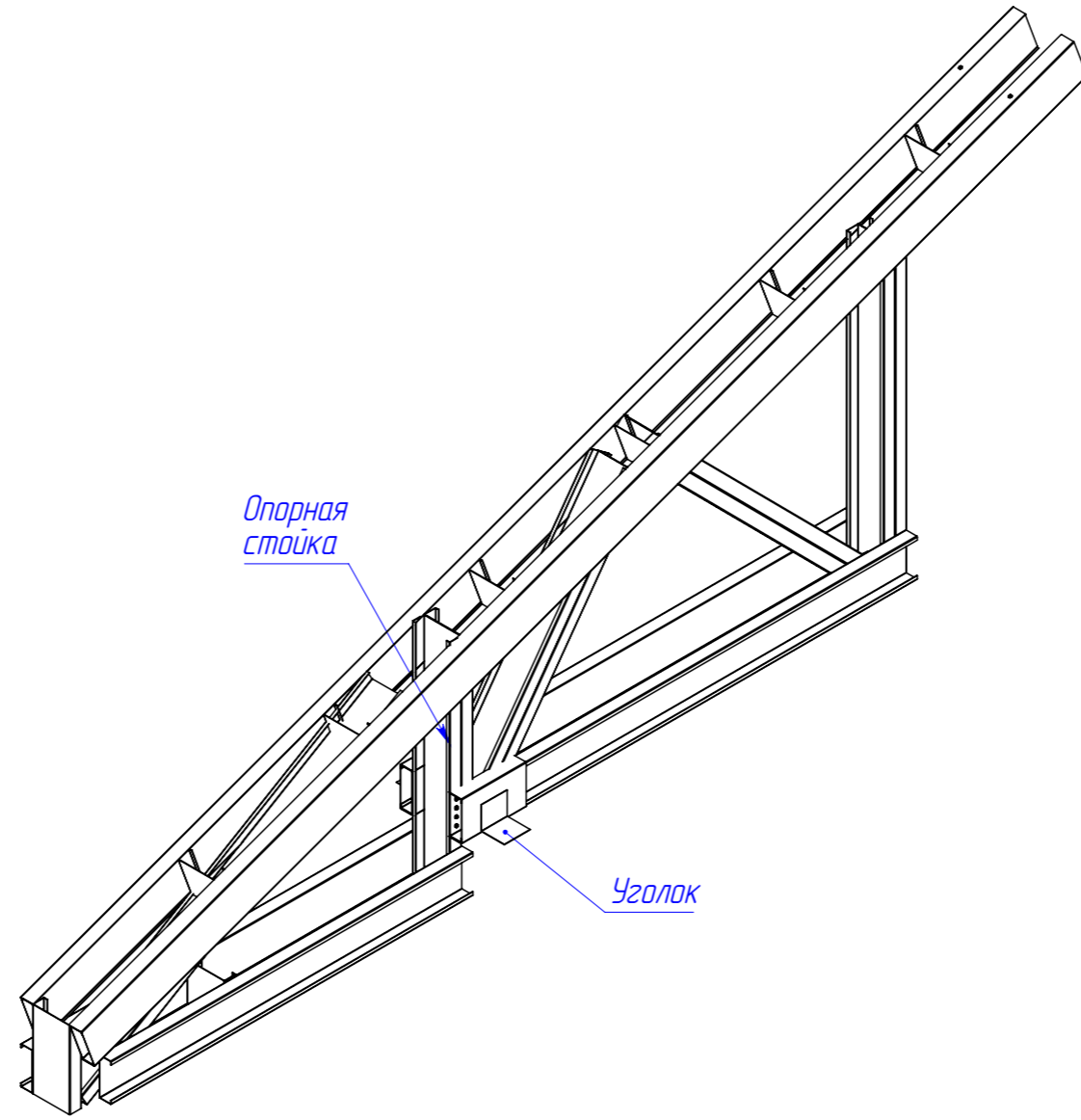
Подп. и дата


Инв. № подл.

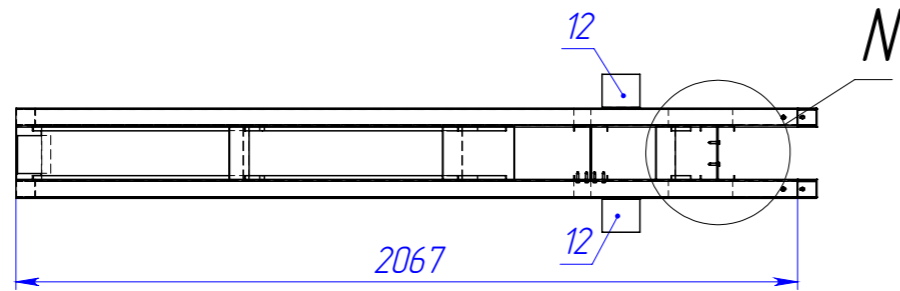
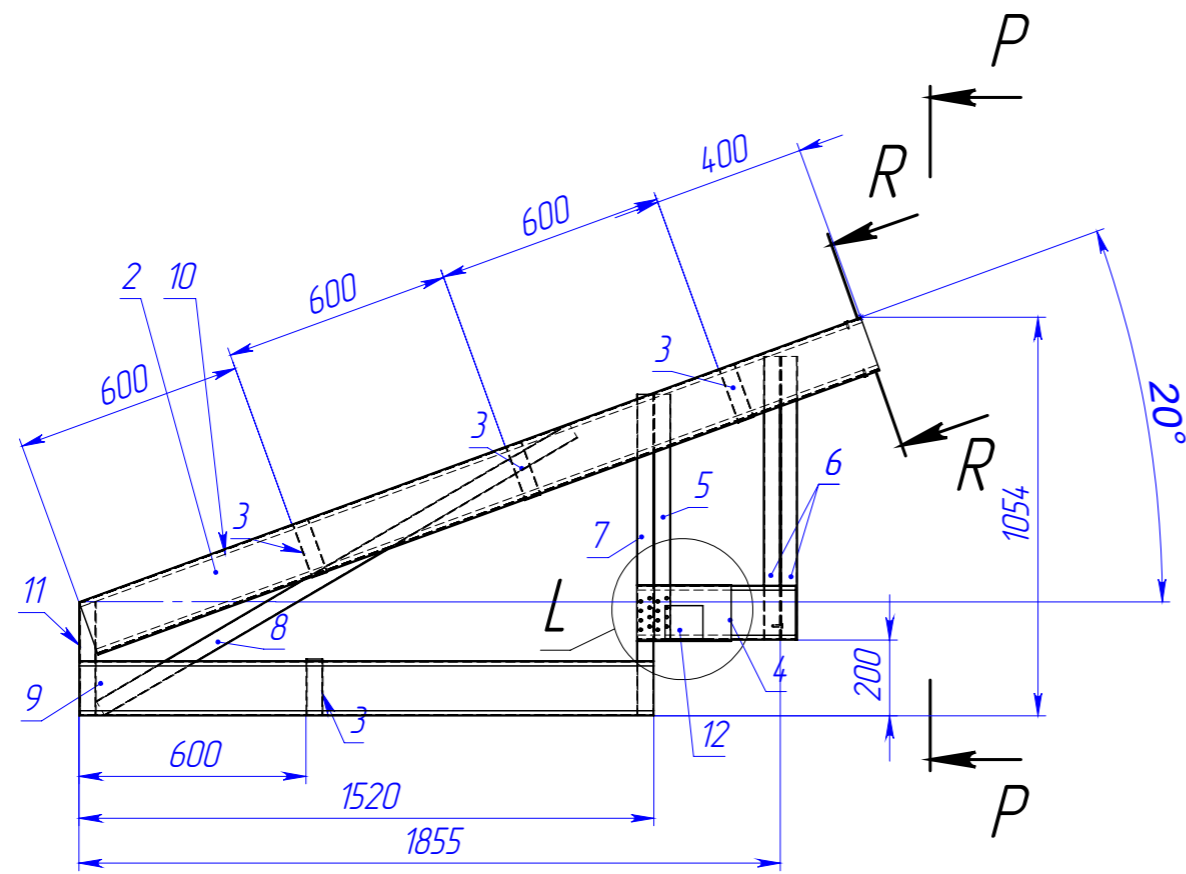


Поз	Наименование	Кол-во	Масса	Длина
1	ПП-150-40-1,5	2	0.7	250
2	ТПП-200-40-1,5	2	11.9	4100
3	ПС 145-45-1,5	8	0.4	150
4	ПС 145-45-1,5	1	1.9	650
5	ПС 145-45-1,5	1	2.5	850
6	ПС 145-45-1,5	2	3.1	1030
7	ПС 145-45-1,5	2	3.7	1250
8	ПС 145-45-1,5	2	3.6	1200
9	ПС 145-45-1,5	2	4.5	1520
10	ПС 145-45-1,5	1	4.3	1450
11	ПС 145-45-1,5	2	5.3	1770
12	ПС 145-45-1,5	2	12.2	4100
13	ПС-145-45-1,5	1	0.9	300
14	Уголок 90x90x1,5	3	0.2	100
15	Винт Нагрооп HGP-R 4,8x19			
16	Винт Нагрооп HD-R 5,5x25			

					082025-КМД			
Изм.	Лист	№ докум.	Подп.	Дата	Ф10	Лист	Масса	Масштаб
Разраб.		Рыжкова А.О.				80		1:100
Проб.								
Т. контр.								
Н. контр.								
Утв.								
Шифр:					Копировал		Формат А3	



					<i>082025-КМД</i>			
Изм.	Лист	№ докум.	Подп.	Дата	Φ10	Лист	Масса	Масштаб
Разраб.		Рыжкова А.О.				81		1:100
Проб.								
Т. контр.								
Н. контр.						 торгово-производственное общество		
Утв.								
Шифр:					Копировал			
					Формат А3			



P-P (1:20)

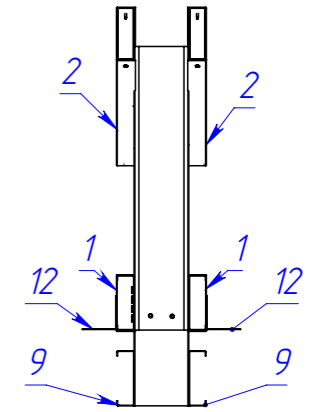
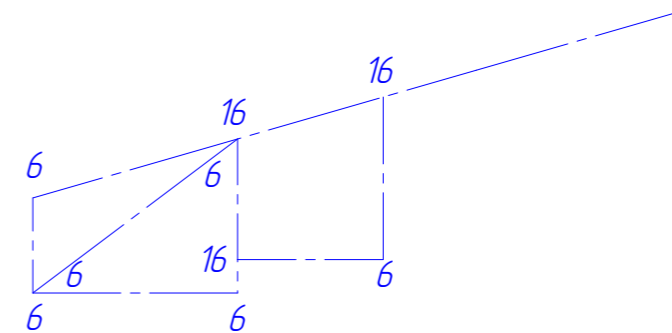


Схема кол-ва саморезов на ферму (на одну сторону)



Примечание:

1. Количество саморезов в узлах ферм должно быть не менее, чем указано на схеме.
2. Уголок 90x90x1,5 (поз.12) установить на опорные стойки в 6 мест, на саморезы HD-R 5,5x25 по 6 шт. в полку уголка.
3. Установить "сухари" поз.3 в нижний и верхний пояса и закрепить с помощью саморезов HD-R 5,5x25 по 2 самореза с каждой стороны.
4. Сдвоенные профиля скрепить между собой с помощью саморезов HD-R 5,5x25 по 2 шт. в сечении, шаг 200 мм.
5. На верхние пояса ферм одеть профиль ПП, поз.2 и закрепить саморезами HGP-R 4,8x19 по 1 шт. в полку профиля, шаг 200 мм.

082025-КМД

Изм.	Лист	№ докум.	Подп.	Дата	Ф11	Лист	Масса	Масштаб
Разраб.		Рыжкова А.О.					82	56.0
Проб.								
Т. контр.								
И. контр.					8 шт.			
Утв.								

Шифр:

Копировал

Формат А3

Перв. примен.

Справ. №

Подп. и дата

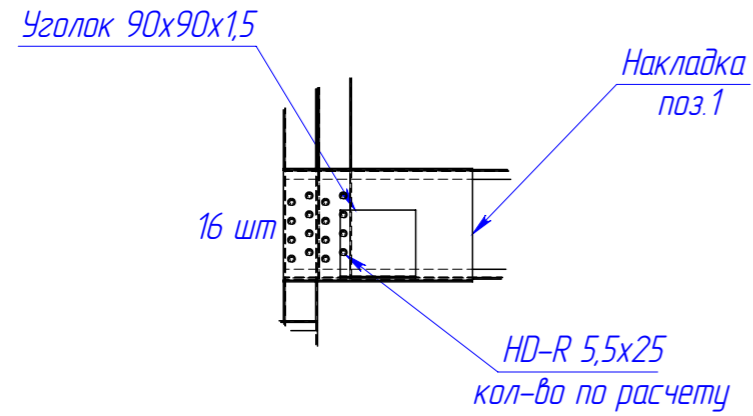
Инв. № дубл.

Взам. инв. №

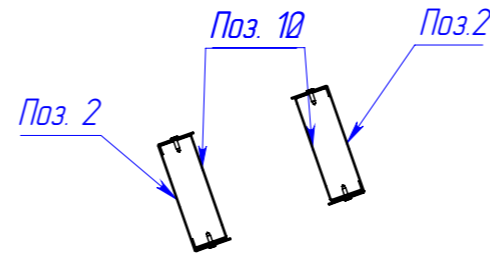
Подп. и дата

Инв. № подл.

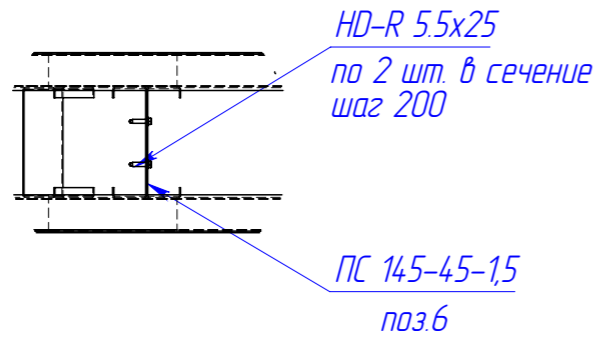
L (1 : 10)



R-R (1 : 10)



N (1 : 10)



Поз	Наименование	Кол-во	Масса	Длина
1	ПП-150-40-1,5	2	0.7	250
2	ПП-150-40-1,5	2	6.4	2200
3	ПС 145-45-1,5	5	0.4	150
4	ПС 145-45-1,5	2	1.3	420
5	ПС 145-45-1,5	1	1.9	650
6	ПС 145-45-1,5	2	2.2	750
7	ПС 145-45-1,5	1	2.5	850
8	ПС 145-45-1,5	1	4.3	1450
9	ПС 145-45-1,5	2	4.5	1520
10	ПС 145-45-1,5	2	6.6	2200
11	ПС-145-45-1,5	1	0.9	300
12	Уголок 90x90x1,5	3	0.2	100
13	Винт Нагроп HD-R 5,5x25			
14	Винт Нагроп HGP-R 4,8x19			

082025-КМД

Изм	Лист	№ докум.	Подп.	Дата	Ф11	Лист	Масса	Масштаб
Разраб.		Рыжкова А.О.				83		1:100
Проб.								
Т. контр.								
Н. контр.								
Утв.								



Шифр:

Копировал

Формат А3

Файл: Ф11

Перв. примен.

Страв. №

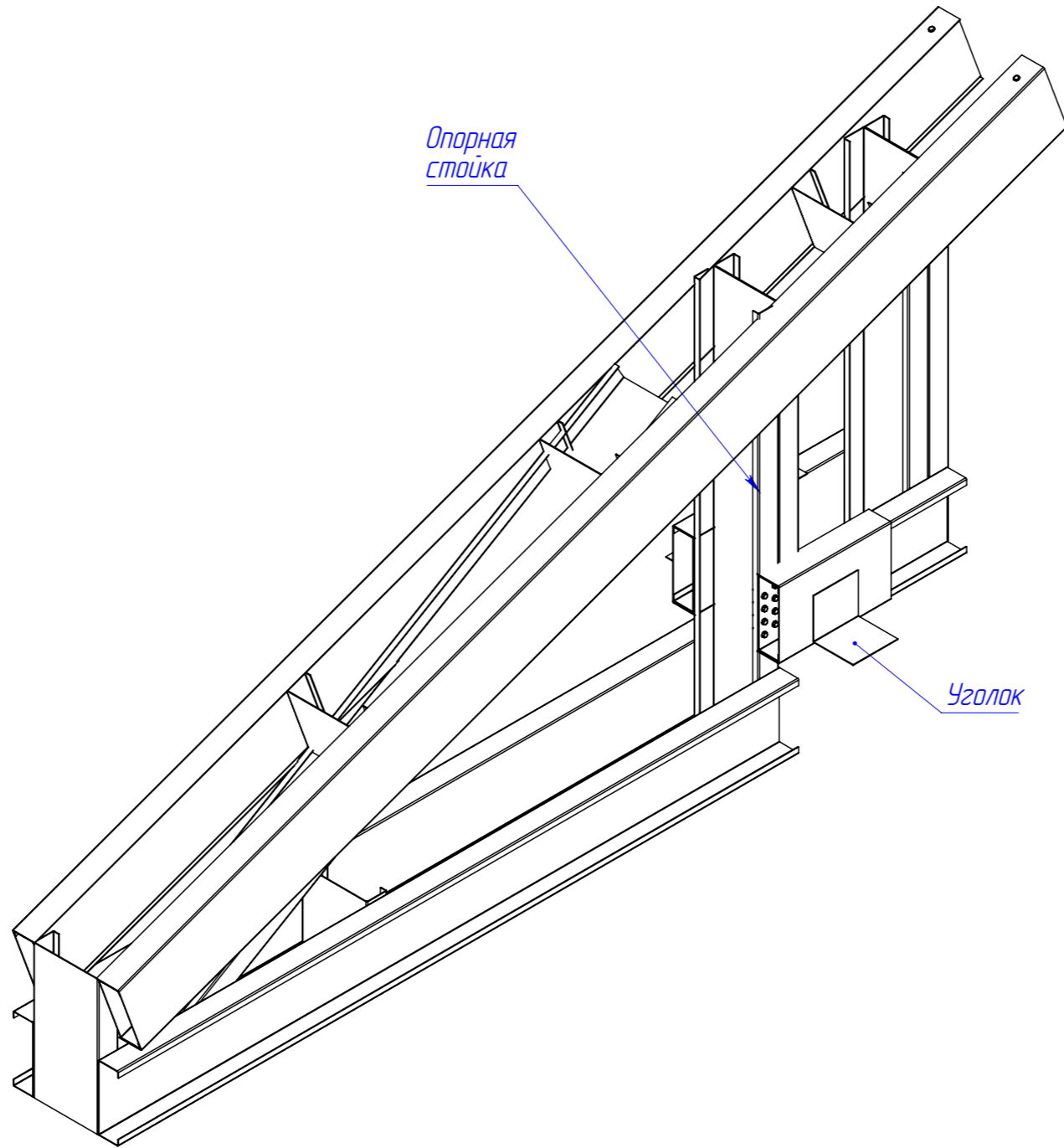
Подп. и дата


И/в. № дубл.

Взам. инв. №

Подп. и дата

И/в. № подл.



					082025-КМД			
Изм.	Лист	№ докум.	Подп.	Дата	Ф11	Лист	Масса	Масштаб
Разраб.		Рыжкова А.О.				84		1:100
Проб.								
Т. контр.								
И. контр.								
Утв.								
Шифр:						Копировал		
						 торгово-производственное общество		

Файл: Ф11

Перв. примен.

Справ. №

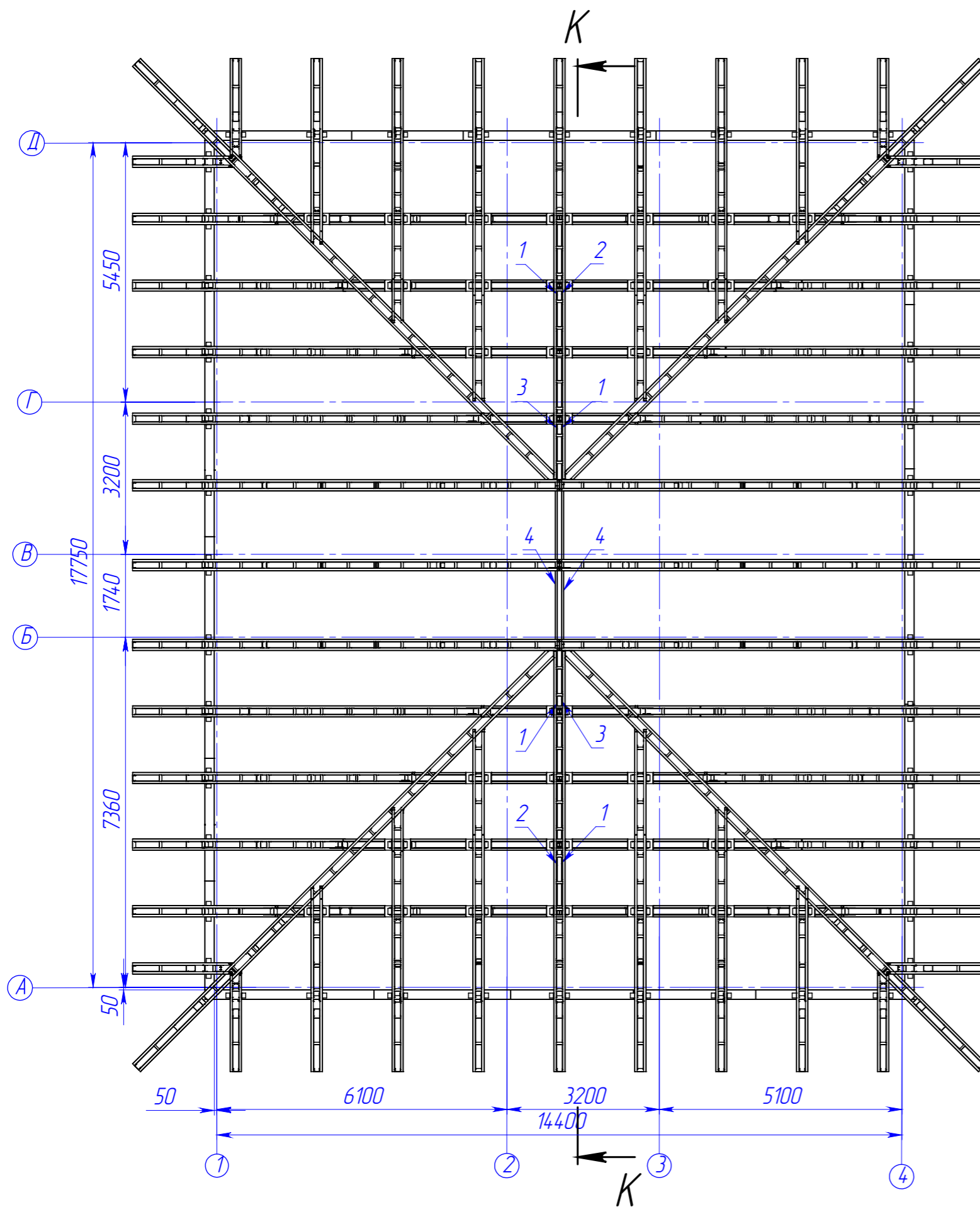
Подп. и дата

И/инв. № дубл.

Взам. инв. №

Подп. и дата

И/инв. № подл.




Поз.	Наименование	Кол-во	Масса	Длина	Примечание
1	ТПС-95-45-1,5	4	7.65	3200	
2	ТПС-95-45-1,5	2	7.10	2970	
3	ТПС-95-45-1,5	2	9.55	3995	
4	ТПС-95-45-1,5	2	10.16	4250	

Изм.	Лист	№ докум.	Подп.	Дата
Разраб.		Рыжкова А.О.		
Проб.				
Т. контр.				
И. контр.				
Утв.				

082025-КМД

Вискикурня	Лист	Масса	Масштаб
	85		1:100

Схема расположения вертикальных связей



торгово-производственное общество

Шифр:

Копировал

Формат А3

Файл: Схема расположения В связи

Перв. примен.

Страв. №

Подп. и дата

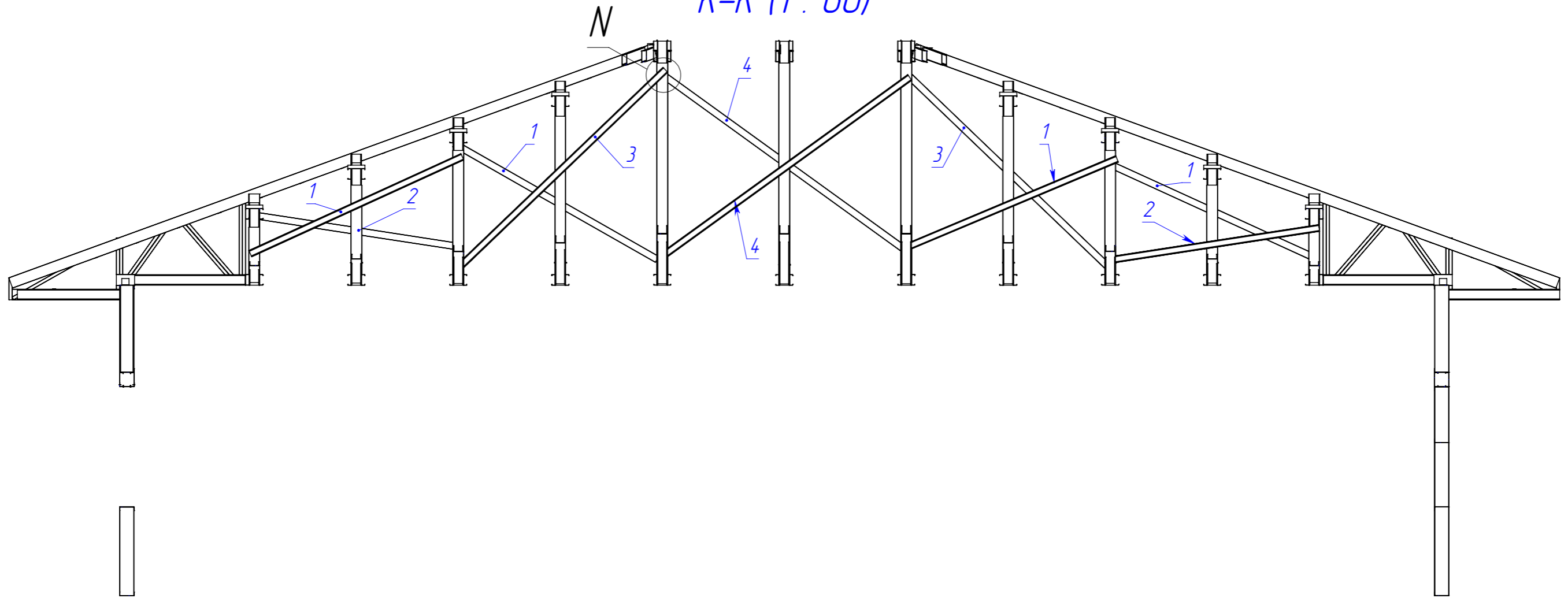
И/в. № дубл.

Взам. инв. №

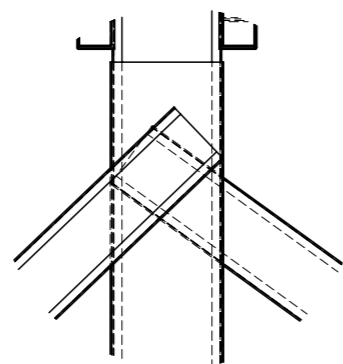
Подп. и дата

И/в. № подл.


K-K (1 : 60)



N (1 : 10)



Примечание:
 1. Вертикальные связи крепить к стойкам ферм с помощью саморезов HD-R 5,5x25 по 4 шт. в место (8 шт. на 1 связь).

					082025-КМД			
Изм.	Лист	№ докум.	Подп.	Дата	Вискикурня	Лист	Масса	Масштаб
Разраб.		Рыжкова А.О.				86		1:100
Проб.								
Т. контр.								
И. контр.					Схема расположения вертикальных связей			
Утв.								

Шифр:

Копировал

Формат А3

Файл: Схема расположения В связи

Перв. примен.

Справ. №

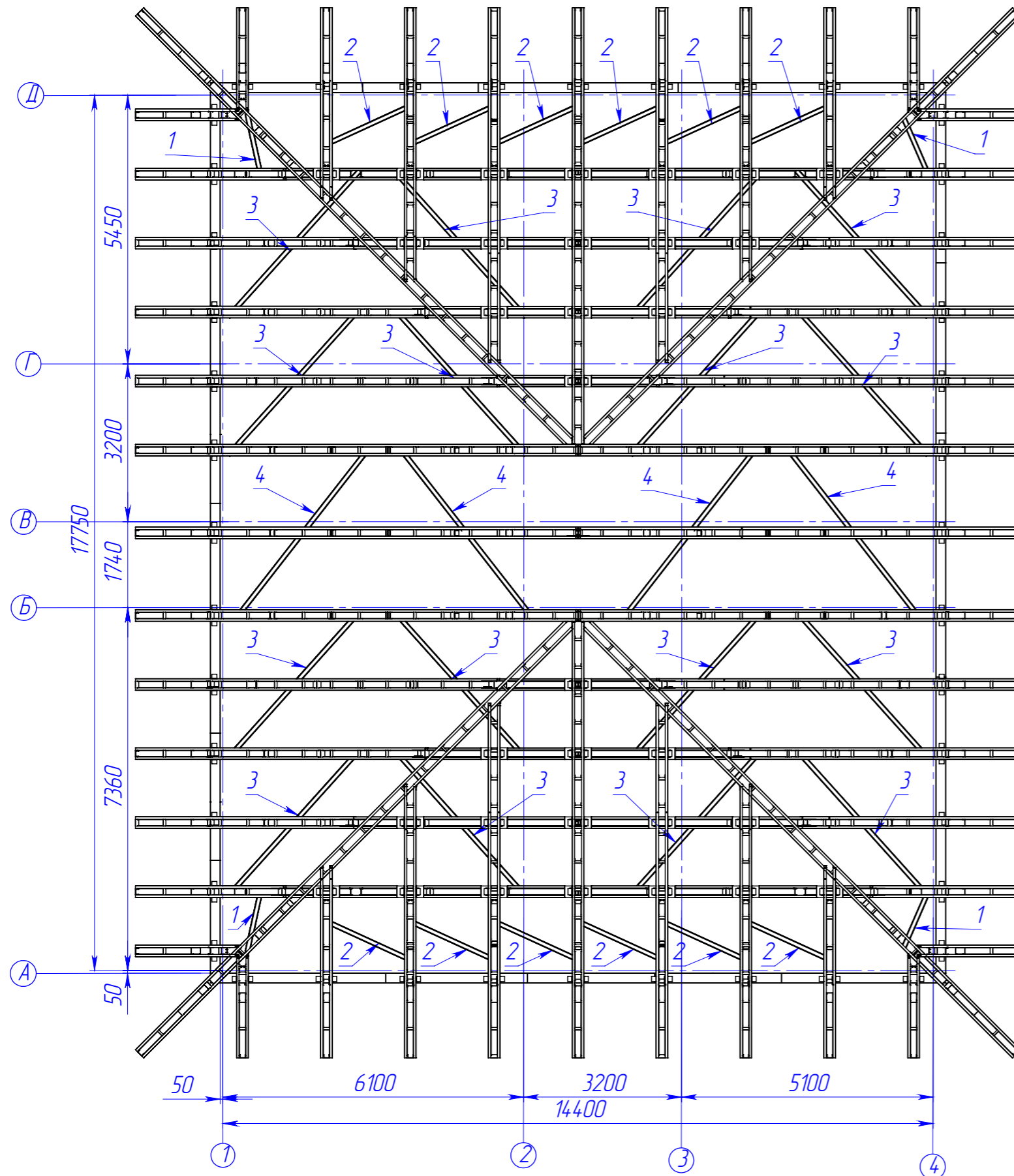
Подп. и дата

И/инв. № дубл.

Взам. инв. №

Подп. и дата

И/инв. № подл.



Поз.	Наименование	Кол-во	Масса	Длина	Примечание
1	ТПС-95-45-1,5	4	3.23	1350	
2	ТПС-95-45-1,5	12	4.98	2085	
3	ТПС-95-45-1,5	16	9.55	3995	
4	ТПС-95-45-1,5	4	10.70	4475	

Примечание:
 1. Горизонтальные связи по нижним поясам ферм располагать сверху нижнего пояса и крепить с помощью саморезов HD-R 4,8x19 по 2 шт. в пересечении (4 шт. на 1 связь).

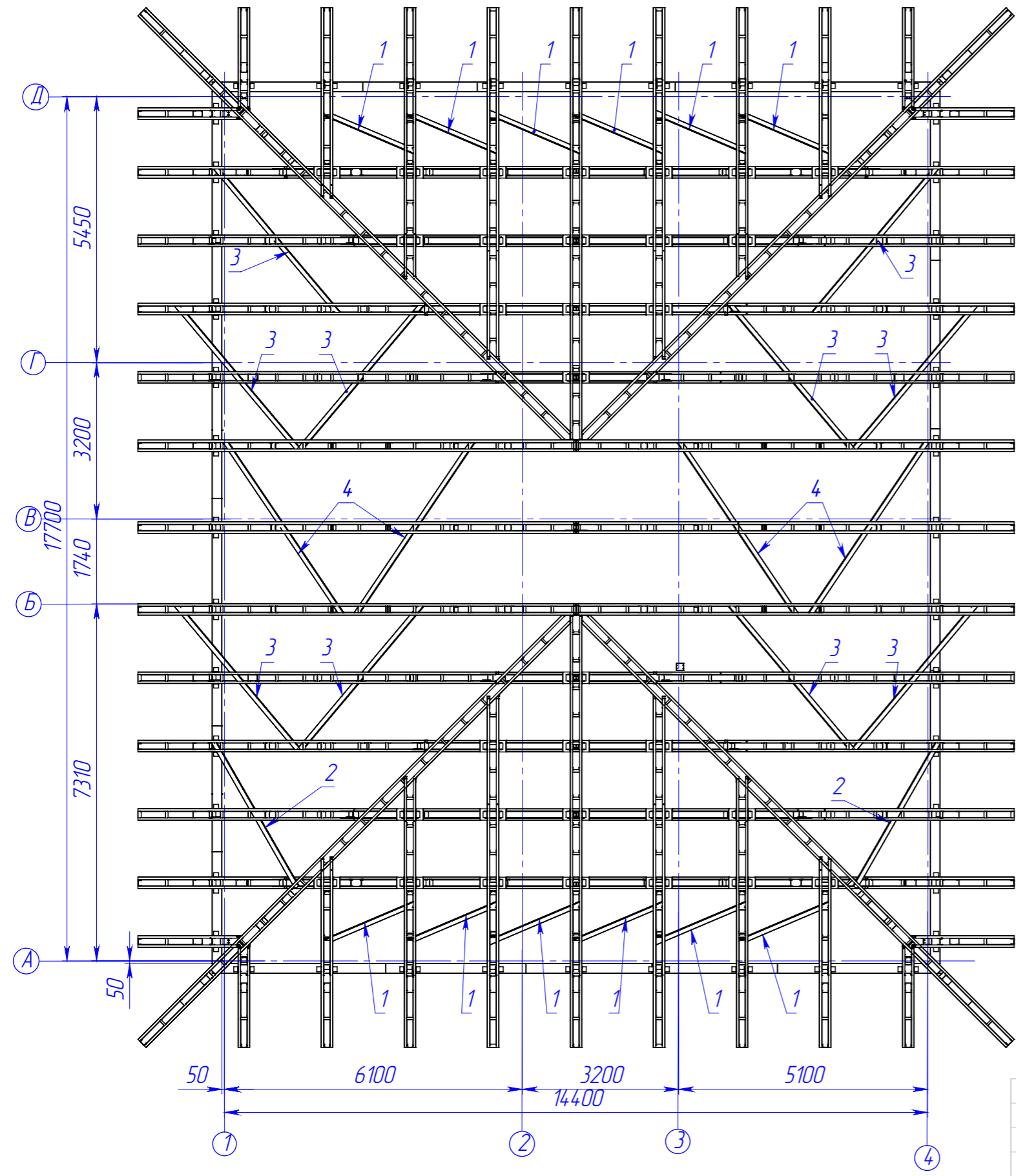
082025-КМД				
Изм.	Лист	№ докум.	Подп.	Дата
		Рыжкова А.О.		
Разраб.				
Проб.				
Т. контр.				
И. контр.				
Утв.				
Вискикурня				
			Лист	Масса
			87	Масштаб
				1:100
Схема расположения Связей по нижнему поясу				
Копировал				



Формат А3


Файл: Схема расположения связей по НП

Перв. примен.
Стр. №
Подп. и дата
И/в. № дубл.
Взам. инв. №
Подп. и дата
И/в. № подл.



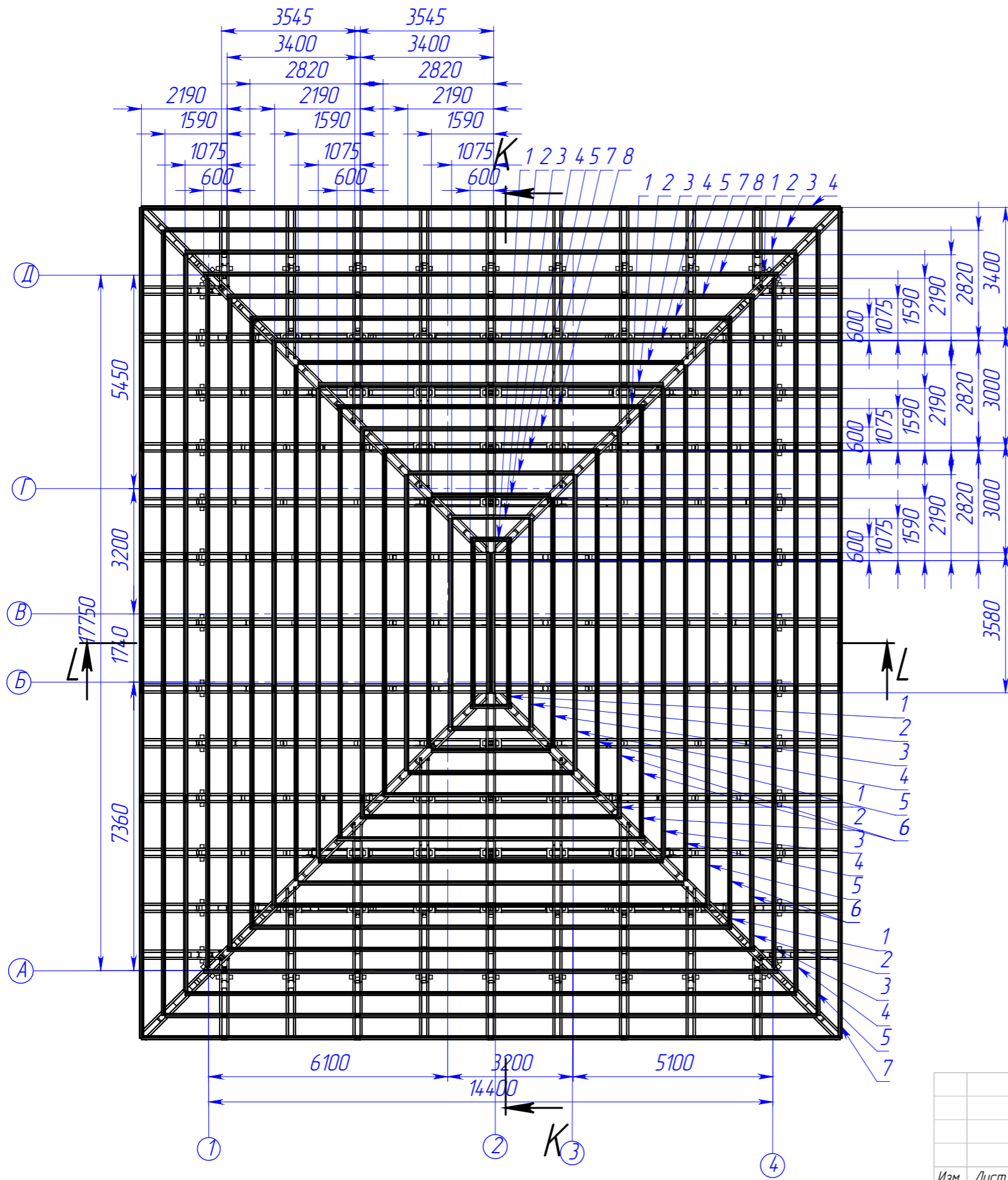
Поз.	Наименование	Кол-во	Масса	Длина	Примечание
1	ТПС-95-45-1,5	12	4.98	2085	
2	ТПС-95-45-1,5	2	8.37	3500	
3	ТПС-95-45-1,5	10	9.55	3995	
4	ТПС-95-45-1,5	4	10.40	4350	

Примечание:
1. Горизонтальные связи по верхним поясам ферм располагать снизу верхнего пояса и крепить с помощью саморезов HD-R 4,8x19 по 2 шт. в пересечении (4 шт. на 1 связь).

082025-КМД				
Изм.	Лист	№ докум.	Подп.	Дата
Разраб.		Рыжкова А.О.		
Проб.				
Т. контр.				
Н. контр.				
Утв.				
Вискикурня				
			Лист	Масса
			88	1:100
			Масштаб	
Схема расположения Связей по верхнему поясу				
				
Копировал				
Формат А3				

Файл: Схема расположения связей по ВП

Перв. примен.
Страв. №
Подп. и дата
И/инв. № дубл.
Взам. инв. №
Подп. и дата
И/инв. № подл.



Поз.	Наименование	Кол-во	Масса	Длина	Примечание
1	ПШ-50-1,0	24	0.87	600,00	
2	ПШ-50-1,0	24	1.57	1075,00	
3	ПШ-50-1,0	24	2.32	1590,00	
4	ПШ-50-1,0	24	3.19	2190,00	
5	ПШ-50-1,0	20	4.11	2820,00	
6	ПШ-50-1,0	68	4.37	3000,00	
7	ПШ-50-1,0	12	4.95	3400,00	
8	ПШ-50-1,0	56	5.16	3545,00	
9	ПШ-50-1,0	36	5.21	3580,00	


Примечание:
 1. Проганы расположить с шагом 600
 2. Проганы крепить к верхнему поясу ферм саморезами HD-R 5,5x25 по 2шт. в пересечении

Изм.	Лист	№ докум.	Подп.	Дата
Разраб.		Рыжкова А.О.		
Проб.				
Т. контр.				
И. контр.				
Утв.				

082025-КМД

Вискикурня	Лист	Масса	Масштаб
	89		1:100

Схема расположения прогонов



торгово-производственное общество

Файл: Схема расположения Прогонов

Перв. примен.

Страв. №

Подп. и дата

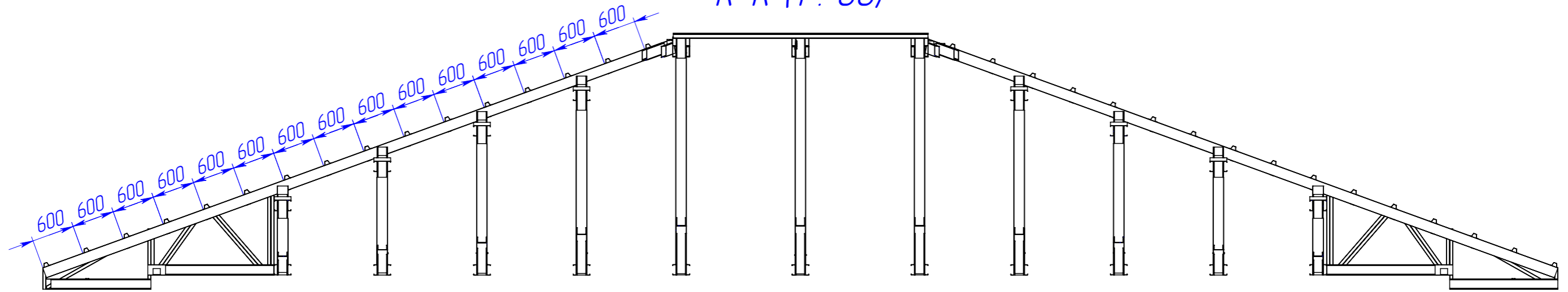
И/в. № дубл.

Взам. инв. №

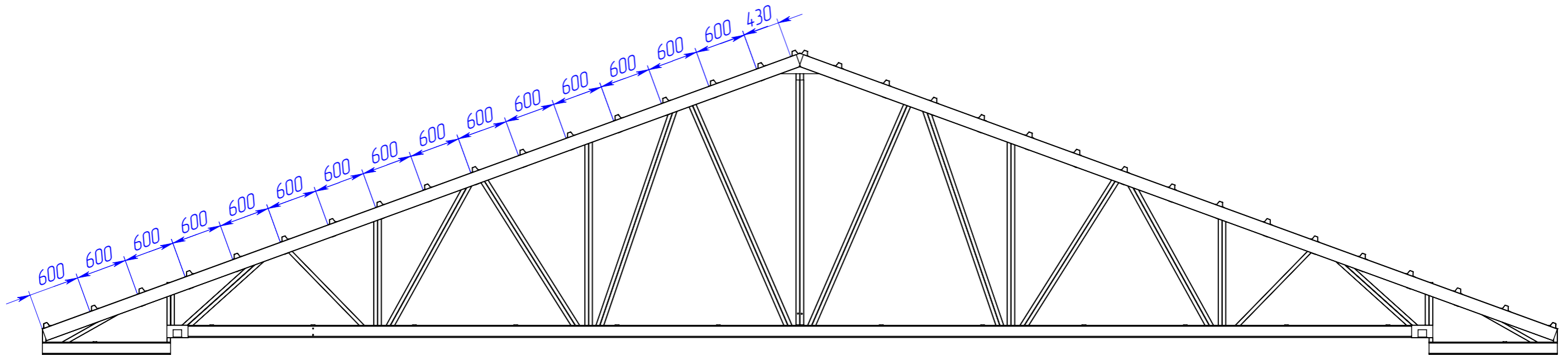
Подп. и дата


И/в. № подл.

K-K (1 : 60)



L-L (1 : 50)



					082025-КМД			
Изм.	Лист	№ докум.	Подп.	Дата	Вискикурня	Лист	Масса	Масштаб
Разраб.		Рыжкова А.О.				90		1:100
Проб.								
Т. контр.								
И. контр.					Схема расположения ферм			
Утв.								
Шифр:					Копировал			
					Формат А3			

Файл: Схема расположения Ферм

Перв. примен.

Справ. №

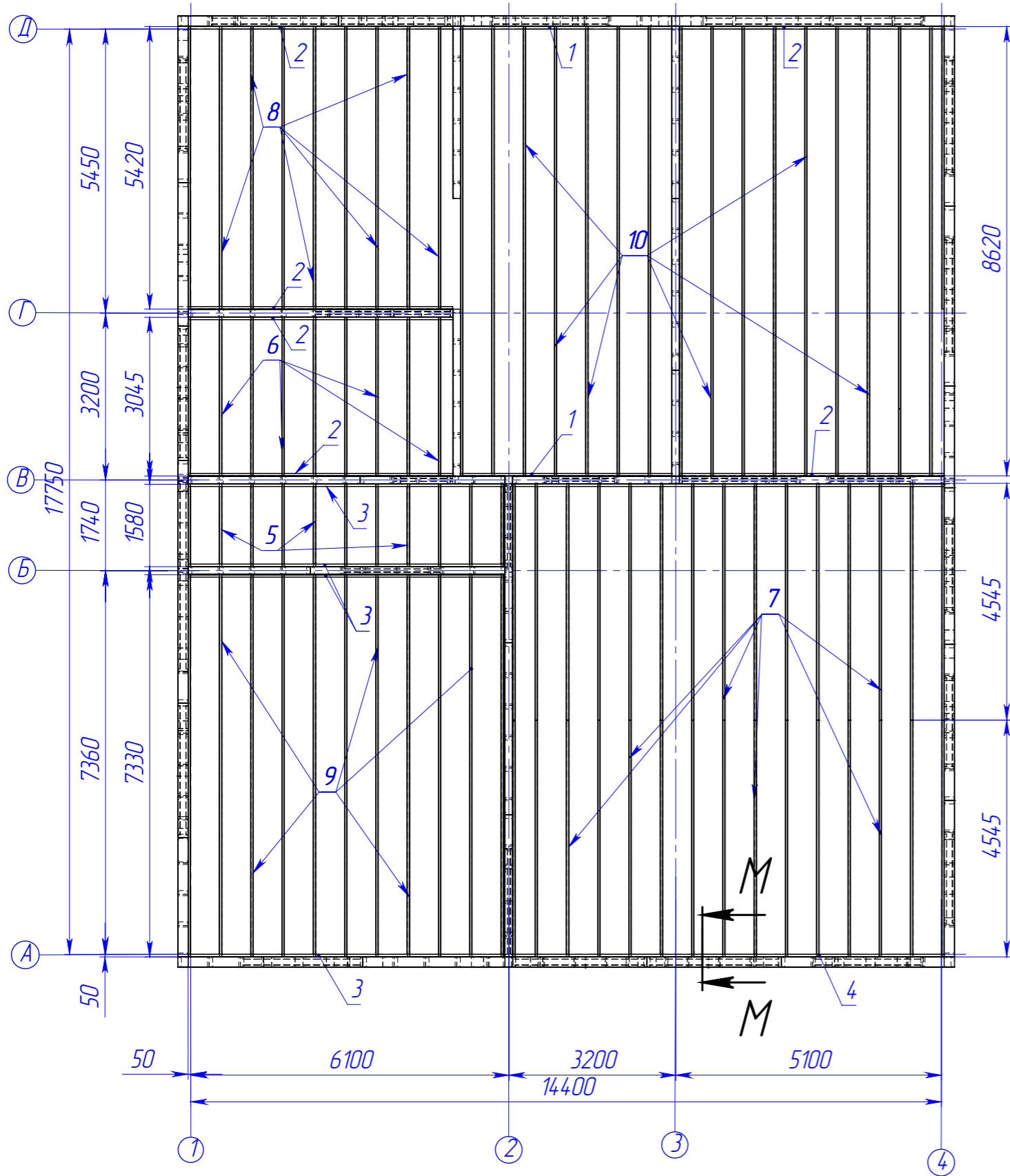
Подп. и дата

Изм. № дубл.

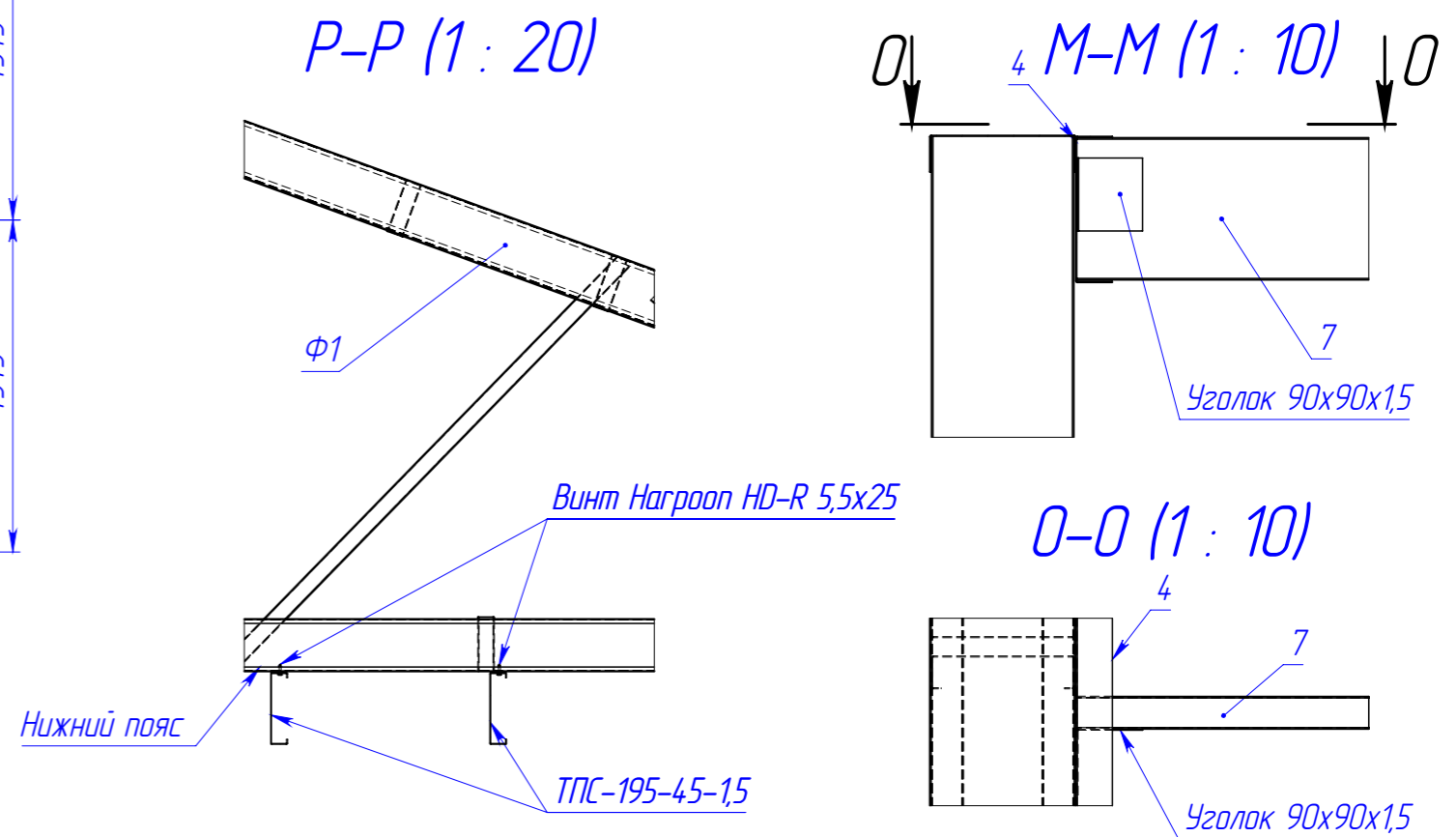
Взам. инв. №

Подп. и дата

Изм. № подл.



Поз.	Наименование	Кол-во	Масса	Длина	Примечание
1	ТПП-200-50-1,5	2	14.14	4050	
2	ТПП-200-50-1,5	6	17.72	5075	
3	ТПП-200-50-1,5	4	21.21	6075	
4	ТПП-200-50-1,5	2	28.89	8275	
5	ТПС-195-45-1,5	11	5.64	1580	
6	ТПС-195-45-1,5	9	10.87	3045	
7	ТПС-195-45-1,5	30	16.23	4545	
8	ТПС-195-45-1,5	10	19.36	5420	
9	ТПС-195-45-1,5	11	26.18	7330	
10	ТПС-195-45-1,5	16	30.78	8620	
11	Уголок 90x90x1,5	174	0.21	100,00	



Примечание:

1. Профили ТПС-195-45-1,5 крепить к низу НП ферм с шагом 600
2. Крепить к направляющему профилю саморезами HD-R 5,5x25 через уголок 6 шт. в полку уголка

Изм.	Лист	№ докум.	Подп.	Дата
		Рыжкова А.О.		
Разраб.				
Проб.				
Т. контр.				
Н. контр.				
Утв.				

Шифр:

082025-КМД

Вискикурня

Схема расположения
термо-потолка

Лист	Масса	Масштаб
91		1:100



Копировал

Формат А3

Файл: Схема расположения термо-потолок